



**CHAISE - 2PCS - 35''H CAPPUCCINO / SIEGE BRUN
FONCE**

**DINING CHAIR - 2PCS / 35''H CAPPUCCINO / DARK
BROWN SEAT**

I 1176

**INSTRUCTIONS D'ASSEMBLAGE
ASSEMBLY INSTRUCTIONS**

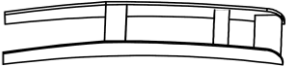
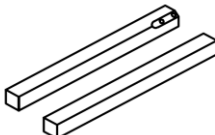
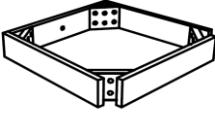



**POUR DE L'ASSISTANCE OU POUR COMMANDER
DES PIÈCES CONTACTEZ NOTRE DÉPARTEMENT
DE SERVICE À LA CLIENTÈLE.**








**FOR ASSISTANCE OR TO ORDER PARTS
CONTACT OUR CUSTOMER SERVICE DEPARTMENT**

WWW.MONARCHSERVICE.COM

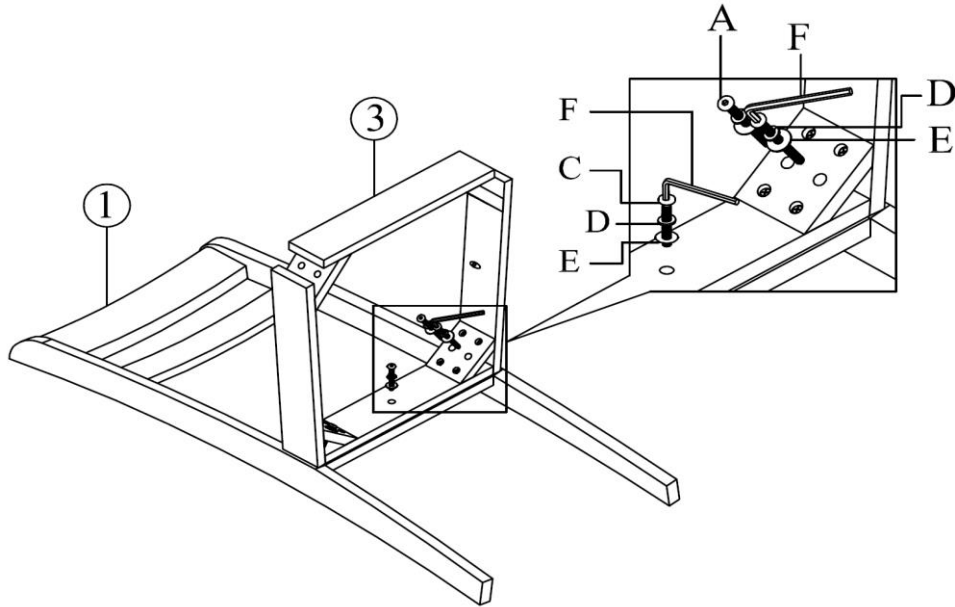
IDENTIFICATION DES PIÈCES
PARTS IDENTIFICATION

1		DOSSIER DE CHAISE CHAIR BACK	2MCX 2PCS
2		PATTE AVANT FRONT LEGS	4MCX 4PCS
3		SIÈGE DE LA CHAISE CHAIR SEAT	2MCX 2PCS
4		SIÈGE COUSSINE CUSHION SEAT	2MCX 2PCS

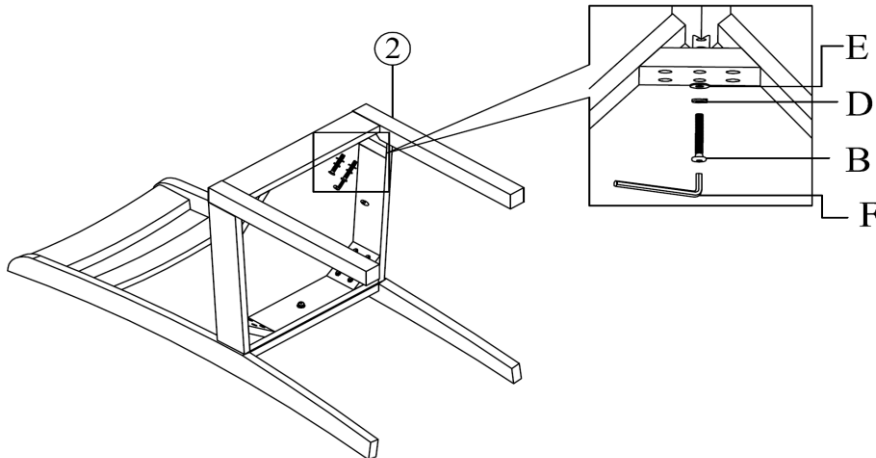
IDENTIFICATION DES PIÈCES DE MONTAGE
HARDWARE IDENTIFICATION

A		JCBC M6 X 80MM	8MCX / 8PCS
B		JCBC M6 X 60MM	8MCX / 8PCS
C		JCBC M6 X 35MM	2MCX / 2PCS
D		1/4" X 12MM	18MCX / 18PCS
E		1/4" X 19MM	18MCX / 18PCS
F		M4	1MC / 1PC
G		M4 X 32MM CSK	6MCX / 6PCS

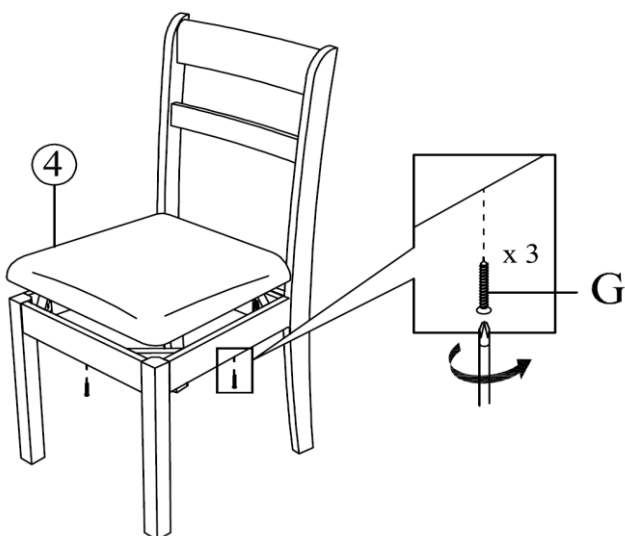
ÉTAPE / STEP 1



ÉTAPE / STEP 2



ÉTAPE / STEP 3



ÉTAPE / STEP 4

