

**M**ONARCH  
SPECIALTIES INC.

*Meubles de Qualité à Prix Abordable  
Affordable Quality Home Furniture*

TABOURET 24"H GRAIN NOIR SIEGE EN TISSU  
GRIS / 2 MCX PAR BTE  
BLACK GRAIN 24"H VARSTOOL WITH A GREY  
FABRIC SEAT / 2 PCS PER CARTON

**I 1920**

**INSTRUCTIONS D'ASSEMBLAGE  
ASSEMBLY INSTRUCTIONS**

**MONARCH SPECIALTIES INC.**

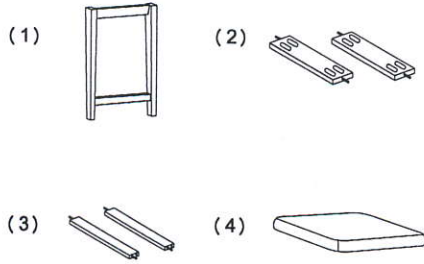


POUR DE L'ASSISTANCE OU POUR COMMANDER  
DES PIECES CONTACTEZ NOTRE DÉPARTEMENT  
DU SERVICE À LA CLIENTÈLE

FOR ASSISTANCE OR TO ORDER PARTS  
CONTACT OUR CUSTOMER SERVICE DEPARTMENT

**[WWW.MONARCHSERVICE.COM](http://WWW.MONARCHSERVICE.COM)**

**IDENTIFICATION DES PIÈCES**  
**PARTS IDENTIFICATION**

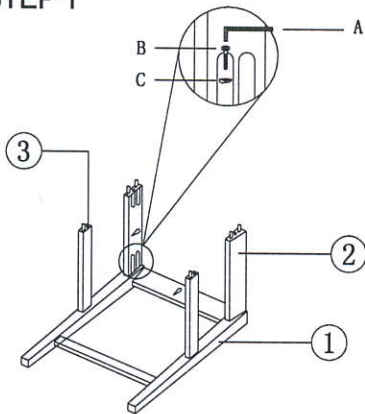


No	DES PIÈCES / PARTS	Qty
1	Cadre De Patte / Leg Frame	4 Pcs
2	Rail De Cote / Side Rail	4 Pcs
3	Barre De Cote / Side Bar	4 Pcs
4	Coussin De Siege / Cushion Seat	2 Pcs

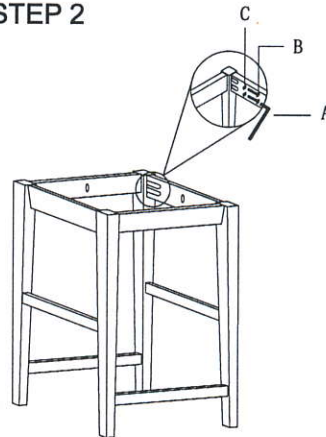
**IDENTIFICATION DES PIÈCES DE MONTAGE**  
**HARDWARE IDENTIFICATION**

A		Cle Allen M4 / Allen Key M4	1 Pc
B		JCBC Vis M6 x 50mm / JCBC Screw M6 x 50mm	16 Pcs
C		Rondelle En Nylon C95 / Nylon Washer C95	16 Pcs
D		Vis CSK M4 x 38mm / CSK Screw M4 x 38mm	8 Pcs
E		Vis CSK M4 x 25mm / CSK Screw M4 x 25mm	8 Pcs

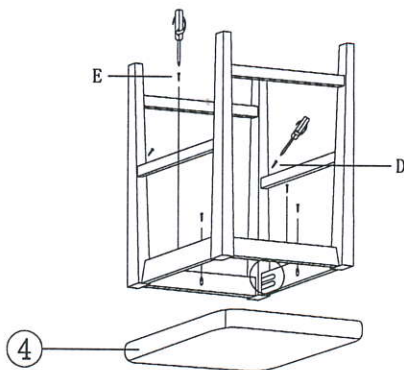
**ÉTAPE / STEP 1**



**ÉTAPE / STEP 2**



**ÉTAPE / STEP 3**



**ÉTAPE / STEP 4**

