



INSTRUCTIONS D'ASSEMBLAGE
ASSEMBLY INSTRUCTIONS

MONARCH
SPECIALTIES INC.

I 7462

CHAISE DE BUREAU -
BLANC / BASE CHROME SUR ROULETTES

OFFICE CHAIR -
WHITE / CHROME BASE ON CASTORS

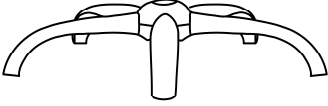
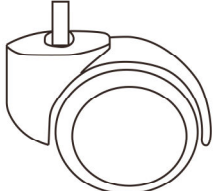
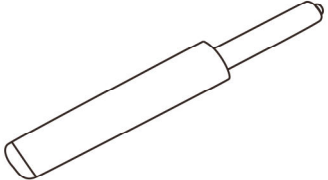
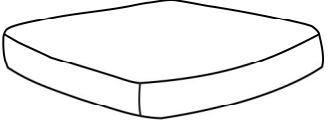
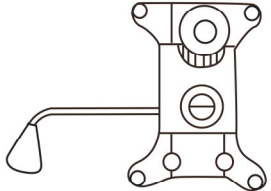


POUR DE L'ASSISTANCE OU POUR COMMANDER
DES PIÈCES CONTACTEZ NOTRE DÉPARTEMENT
DE SERVICE À LA CLIENTÈLE.

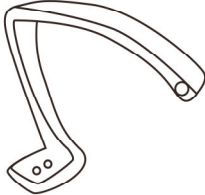
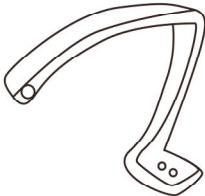

FOR ASSISTANCE OR TO ORDER PARTS
CONTACT OUR CUSTOMER SERVICE DEPARTMENT

WWW.MONARCHSERVICE.COM

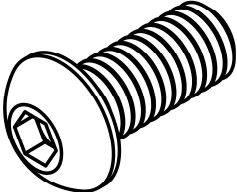
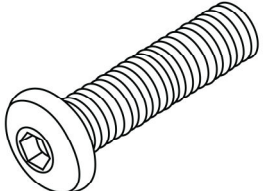
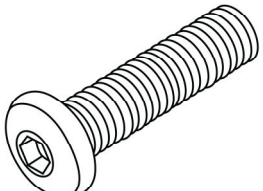
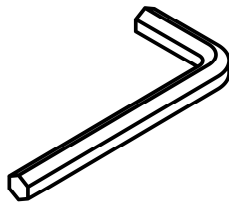
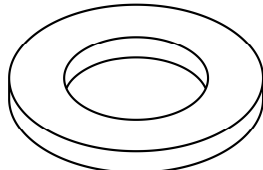
LISTE DES PIÈCES
PARTS LIST

PIÈCE / PART #	IMAGE	DESCRIPTION	QTY / QTÉ
1		<p>BASE BASE</p>	1
2		<p>CASTOR ROULLETTE</p>	5
3		<p>GASLIFT ASCENSEUR À ESSENCE</p>	1
4		<p>SEAT CUSHION COUSSIN DU SIÈGE</p>	1
5		<p>CHAIR MECHANISM SEAT PLATE MÉCANISME DE SIÈGE</p>	1

LISTE DES PIÈCES
PARTS LIST

PIÈCE / PART #	IMAGE	DESCRIPTION	QTY / QTÉ
6		<p align="center">FRONT FACING RIGHT ARMREST ACCOUDOIR AVANT DROIT</p>	1
7		<p align="center">FRONT FACING LEFT ARMREST ACCOUDOIR AVANT GAUCHE</p>	1
8		<p align="center">CHAIR BACK DOSSIER</p>	1

LISTE DES PIÈCES DE MONTAGE
HARDWARE LIST

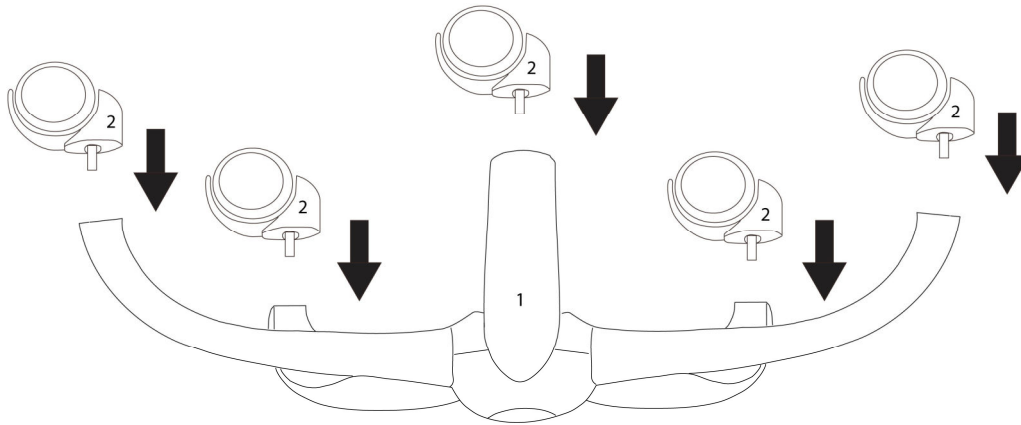
PIÈCE / PART #	IMAGE	DESCRIPTION	QTY / QTÉ
A		ASSEMBLING BOLT - Ø 1/4" X 3/4" BOULON D'ASSEMBLAGE - Ø 1/4" X 3/4"	4
B		ASSEMBLING BOLT - Ø 1/4" X 1 1/8" BOULON D'ASSEMBLAGE - Ø 1/4" X 1 1/8"	6
C		ASSEMBLING BOLT - Ø 1/4" X 1 3/8" BOULON D'ASSEMBLAGE - Ø 1/4" X 1 3/8"	4
D		HEX KEY CLÉ HEXAGONALE	1
E		METAL WASHER RONDELLE DE MÉTAL	12



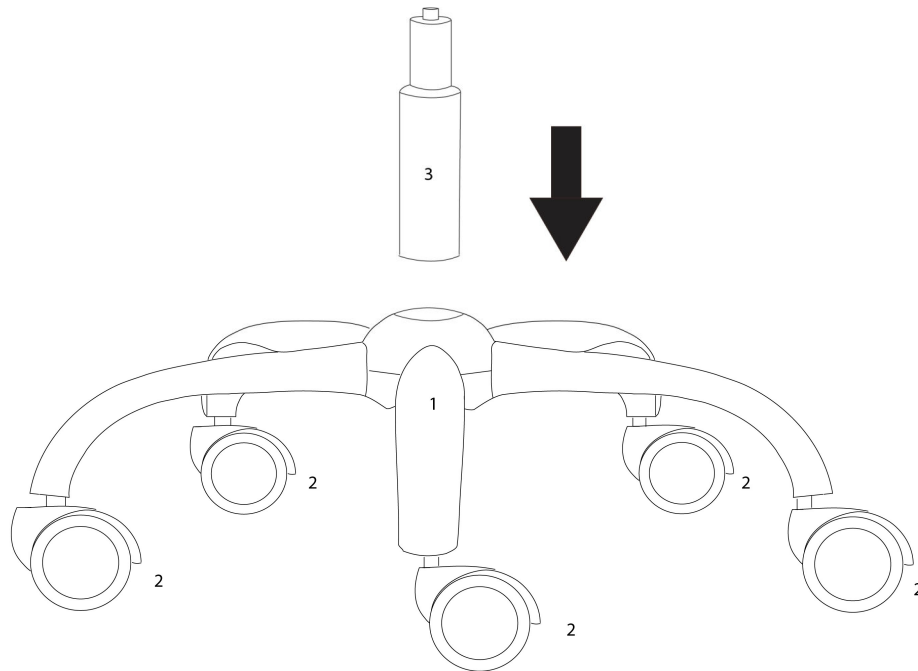
OUTIL DE VÉRIFICATION DE DIMENSIONS DES PIÈCES
HARDWARE DIMENSIONS VERIFICATION TOOL



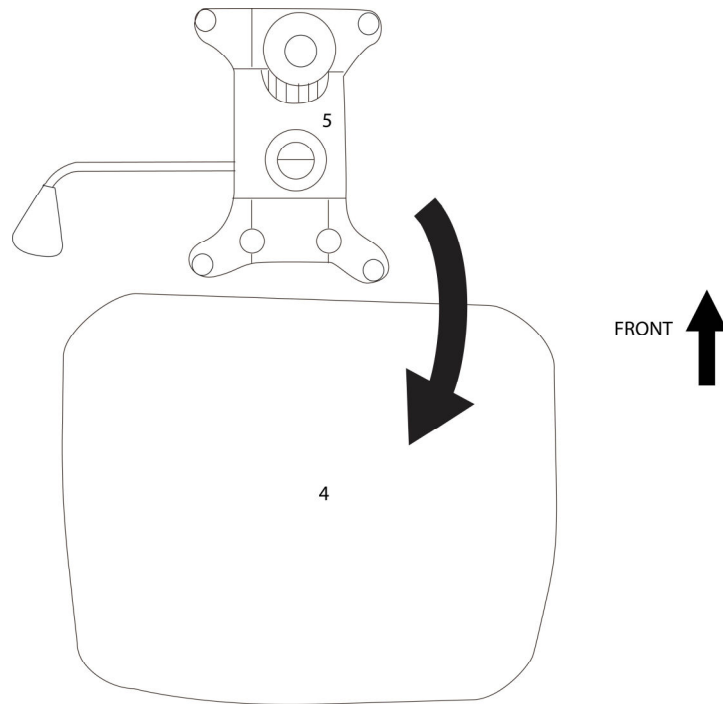
ÉTAPE / STEP 1



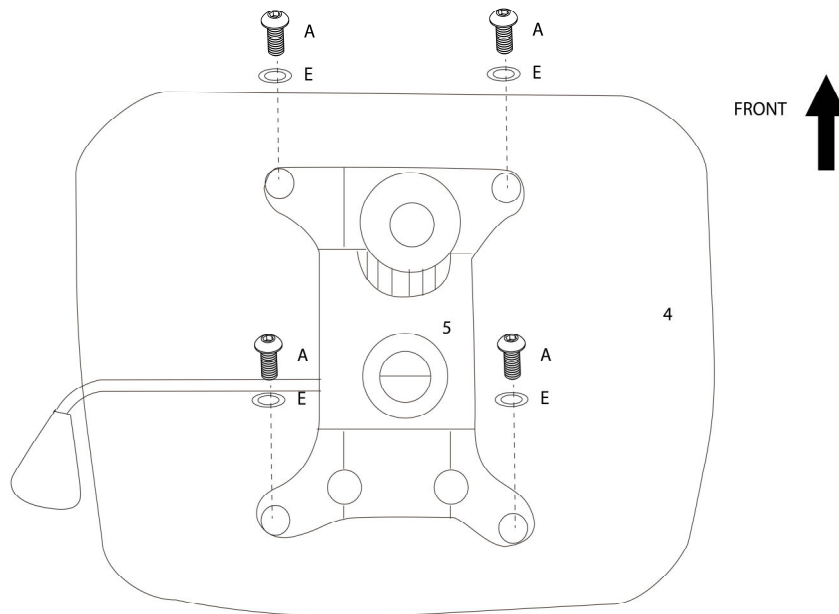
ÉTAPE / STEP 2



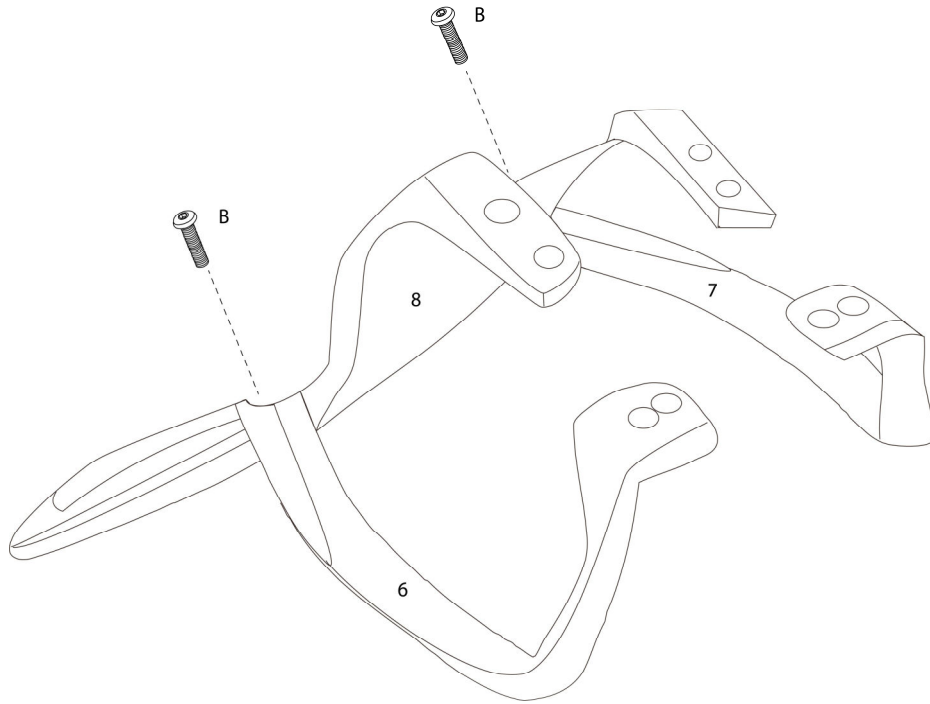
ÉTAPE / STEP 3



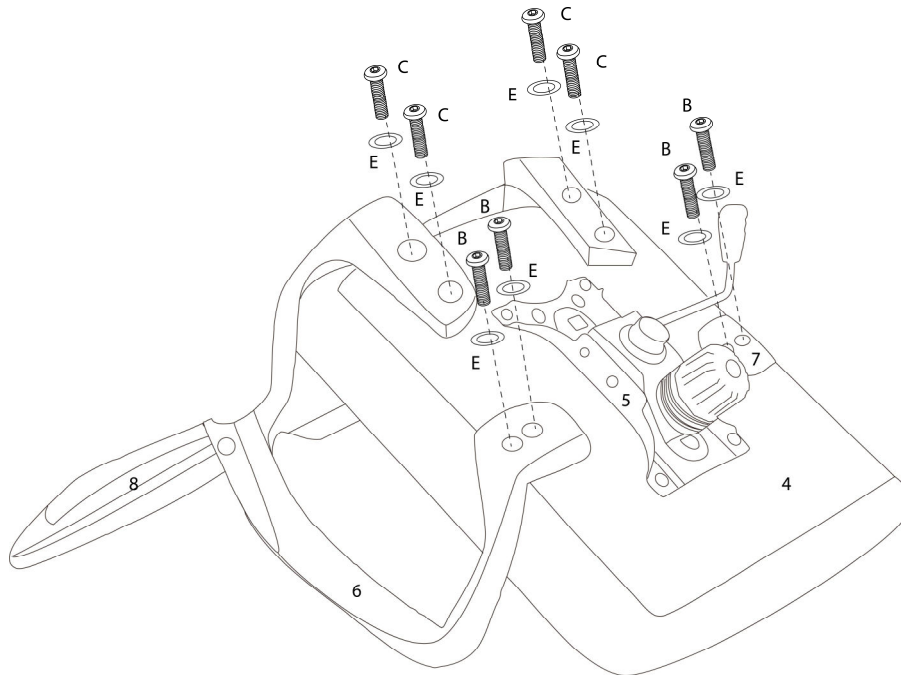
ÉTAPE / STEP 4



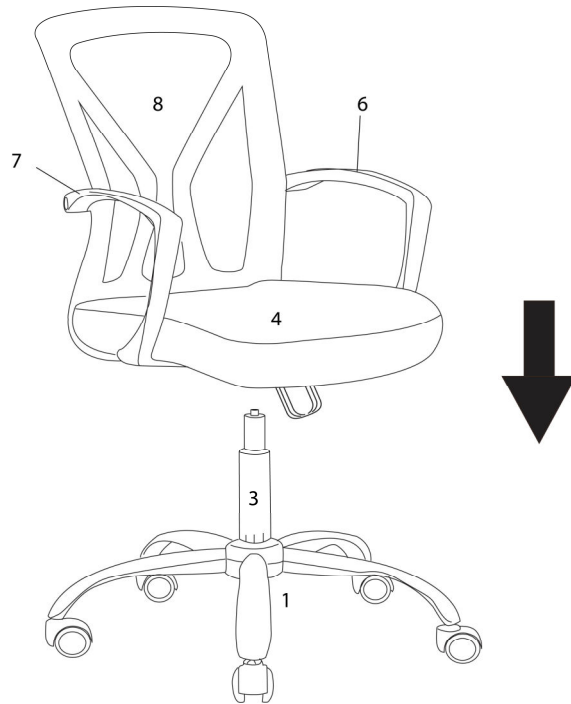
ÉTAPE / STEP 5



ÉTAPE / STEP 6



ÉTAPE / STEP 7



ÉTAPE / STEP 8

