



**INSTRUCTIONS D'ASSEMBLAGE**  
**ASSEMBLY INSTRUCTIONS**

---

**M**ONARCH  
SPECIALTIES INC.

# I 7701

---

**BUREAU -**  
**48" L / BLANC / METAL BLANC HAUTEUR DEBOUT**

**COMPUTER DESK -**  
**48" L / WHITE / WHITE STANDING HEIGHT**

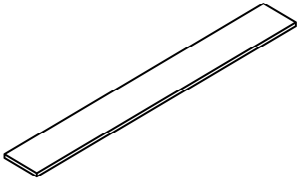
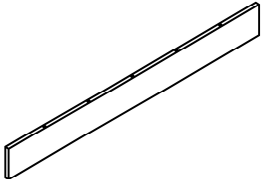
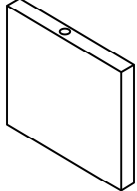
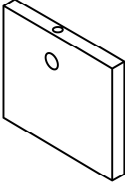
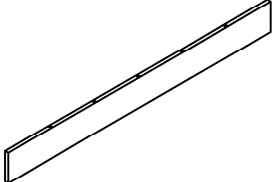


**POUR DE L'ASSISTANCE OU POUR COMMANDER  
DES PIÈCES CONTACTEZ NOTRE DÉPARTEMENT  
DE SERVICE À LA CLIENTÈLE.**

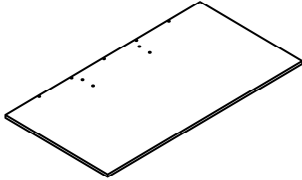
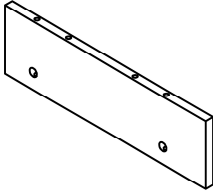
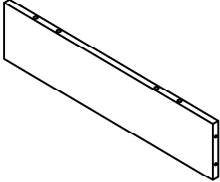
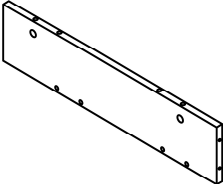
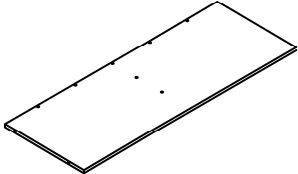
**FOR ASSISTANCE OR TO ORDER PARTS  
CONTACT OUR CUSTOMER SERVICE DEPARTMENT**

**WWW.MONARCHSERVICE.COM**

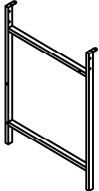
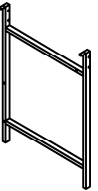
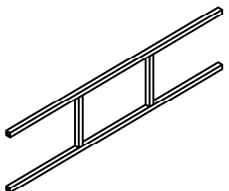
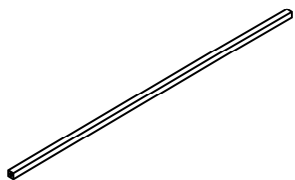
**LISTE DES PIÈCES**  
**PARTS LIST**

PIÈCE / PART #	IMAGE	DESCRIPTION	QTY / QTÉ
1		SHELF PANEL PANNEAU DE TABLETTE	1
2		BACK PANEL PANNEAU ARRIÈRE	1
3		DIVIDER PANEL PANNEAU DE DIVISION	1
4		DIVIDER PANEL PANNEAU DE DIVISION	1
5		BACK PANEL PANNEAU ARRIÈRE	1

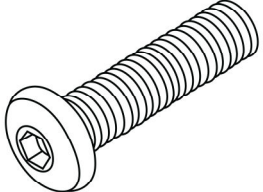
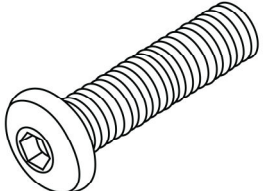
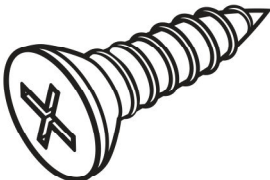
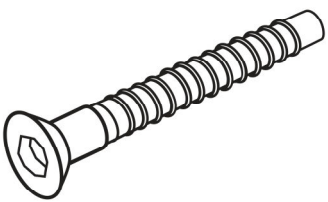
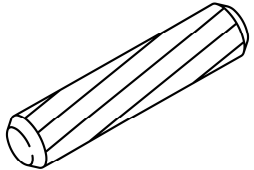
**LISTE DES PIÈCES**  
**PARTS LIST**

PIÈCE / PART #	IMAGE	DESCRIPTION	QTY / QTÉ
6		<p align="center"><b>DESK TOP</b>  <b>SURFACE DU BUREAU</b></p>	1
7		<p align="center"><b>DIVIDER PANEL</b>  <b>PANNEAU DE DIVISION</b></p>	1
8		<p align="center"><b>SIDE PANEL</b>  <b>PANNEAU DE CÔTÉ</b></p>	1
9		<p align="center"><b>SIDE PANEL</b>  <b>PANNEAU DE CÔTÉ</b></p>	1
10		<p align="center"><b>BOTTOM PANEL</b>  <b>PANNEAU DU BAS</b></p>	1

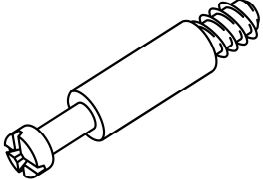
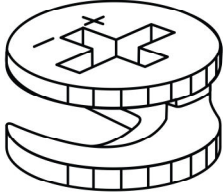
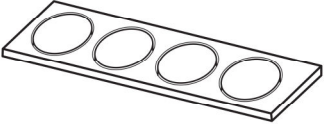
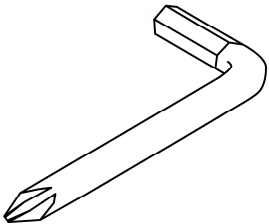
**LISTE DES PIÈCES**  
**PARTS LIST**

PIÈCE / PART #	IMAGE	DESCRIPTION	QTY / QTÉ
11		<p align="center">FRONT FACING LEFT LEG            PATTE AVANT GAUCHE</p>	1
12		<p align="center">FRONT FACING RIGHT LEG            PATTE AVANT DROITE</p>	1
13		<p align="center">SUPPORT BAR            BARRE DE SOUTIEN</p>	1
14		<p align="center">CONNECTOR            CONNECTEUR</p>	1

**LISTE DES PIÈCES DE MONTAGE**  
**HARDWARE LIST**

PIÈCE / PART #	IMAGE	DESCRIPTION	QTY / QTÉ
<b>A</b>		<b>ASSEMBLING BOLT - Ø 1/4 X 1 1/8"</b> <b>BOULON D'ASSEMBLAGE - Ø 1/4 X 1 1/8"</b>	<b>2</b>
<b>B</b>		<b>ASSEMBLING BOLT - Ø 1/4 X 2"</b> <b>BOULON D'ASSEMBLAGE - Ø 1/4 X 2"</b>	<b>6</b>
<b>C</b>		<b>ASSEMBLING SCREW - Ø 1/4 X 1/2"</b> <b>VIS D'ASSEMBLAGE - Ø 1/4 X 1/2"</b>	<b>4</b>
<b>D</b>		<b>ASSEMBLING SCREW - Ø 1/4 X 1 1/2"</b> <b>VIS D'ASSEMBLAGE - Ø 1/4 X 1 1/2"</b>	<b>20</b>
<b>E</b>		<b>WOOD DOWEL</b> <b>GOUJON DE BOIS</b>	<b>20</b>

**LISTE DES PIÈCES DE MONTAGE**  
**HARDWARE LIST**

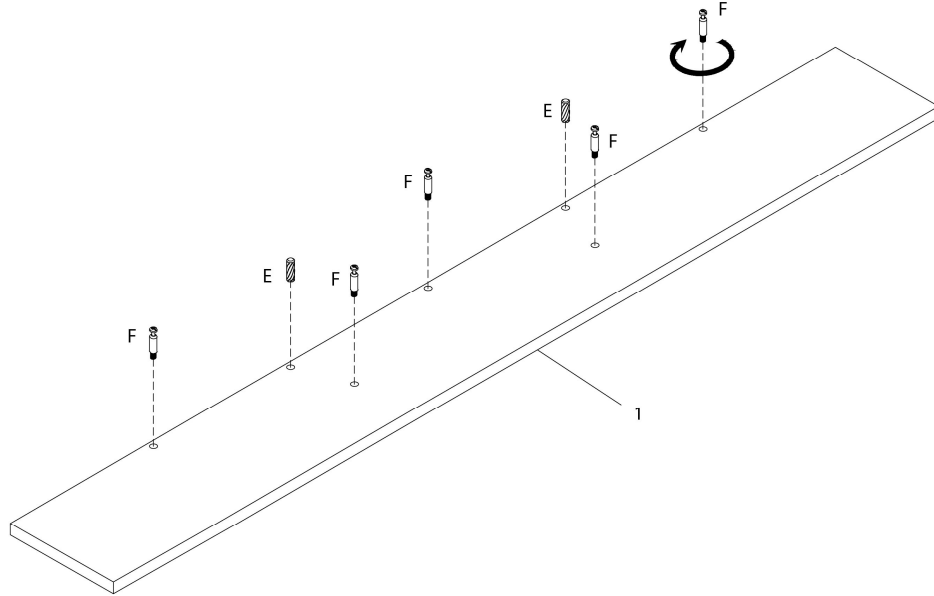
PIÈCE / PART #	IMAGE	DESCRIPTION	QTY / QTÉ
F		<p align="center">CAM LOCK SCREW VIS CAM LOCK</p>	18
G		<p align="center">CAM LOCK CONNECTOR ÉCROU CAM LOCK</p>	18
H		<p align="center">FINISHING STICKER COLLANT DE FINITION</p>	18
I		<p align="center">HEX KEY CLÉ HEXAGONALE</p>	1



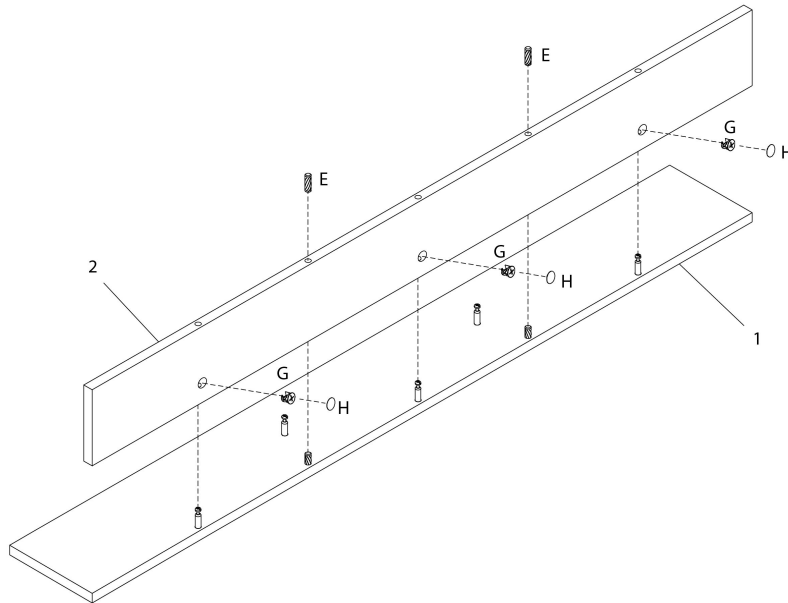
OUTIL DE VÉRIFICATION DE DIMENSIONS DES PIÈCES  
HARDWARE DIMENSIONS VERIFICATION TOOL



ÉTAPE / STEP 1

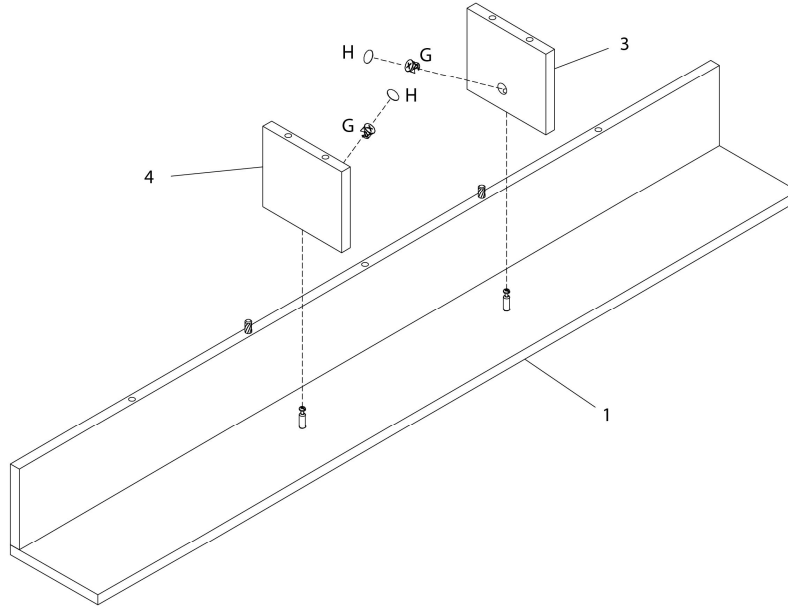


ÉTAPE / STEP 2

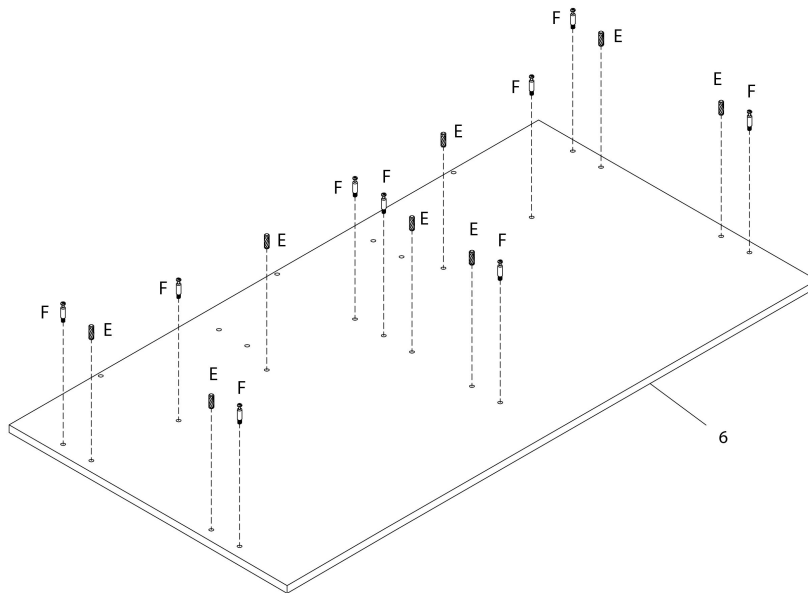




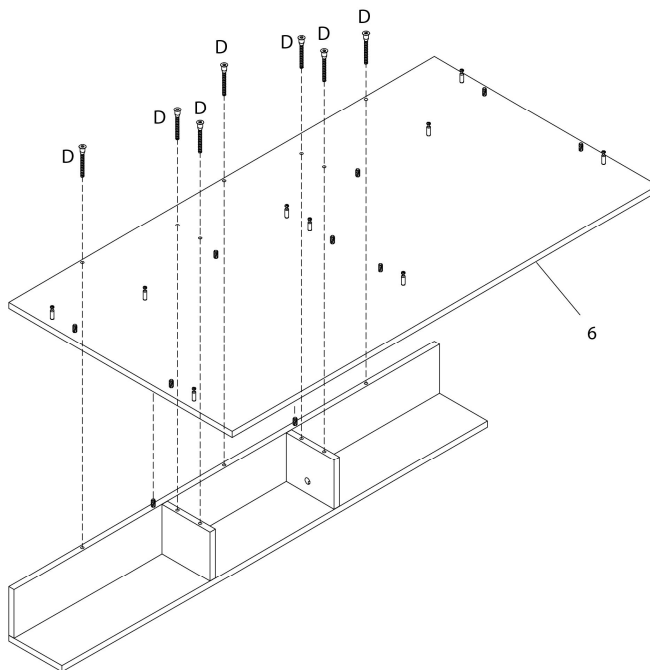
ÉTAPE / STEP 3



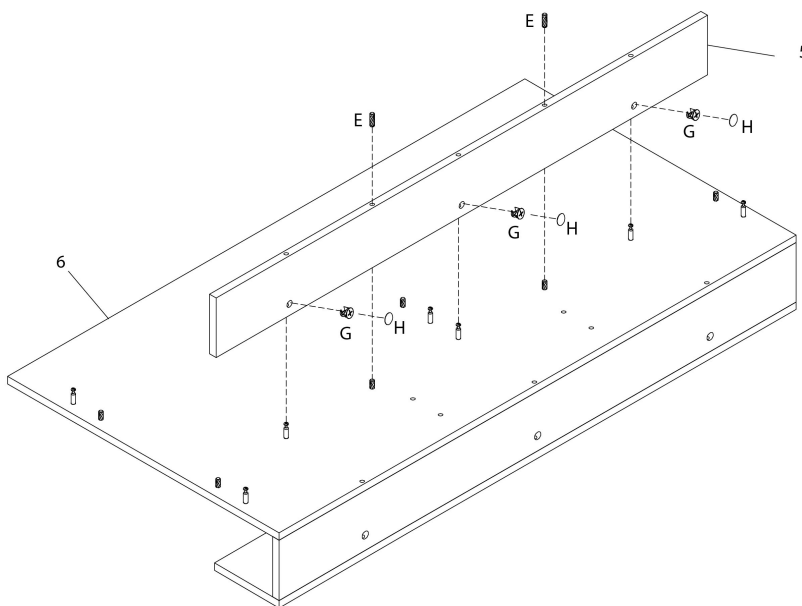
ÉTAPE / STEP 4



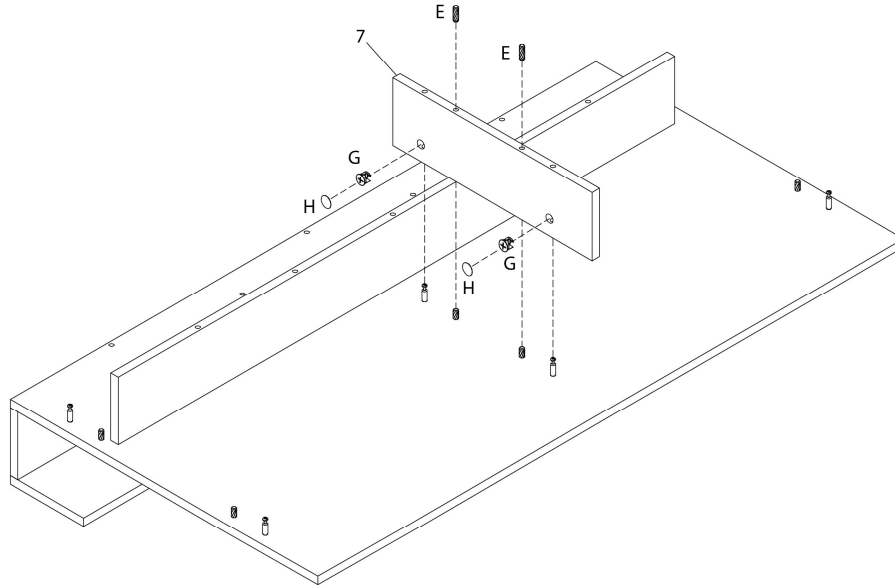
ÉTAPE / STEP 5



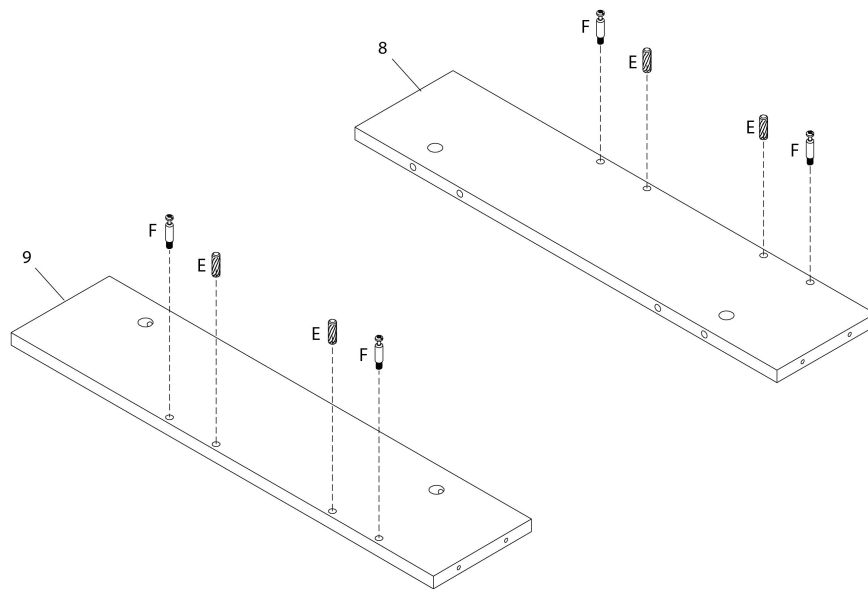
ÉTAPE / STEP 6



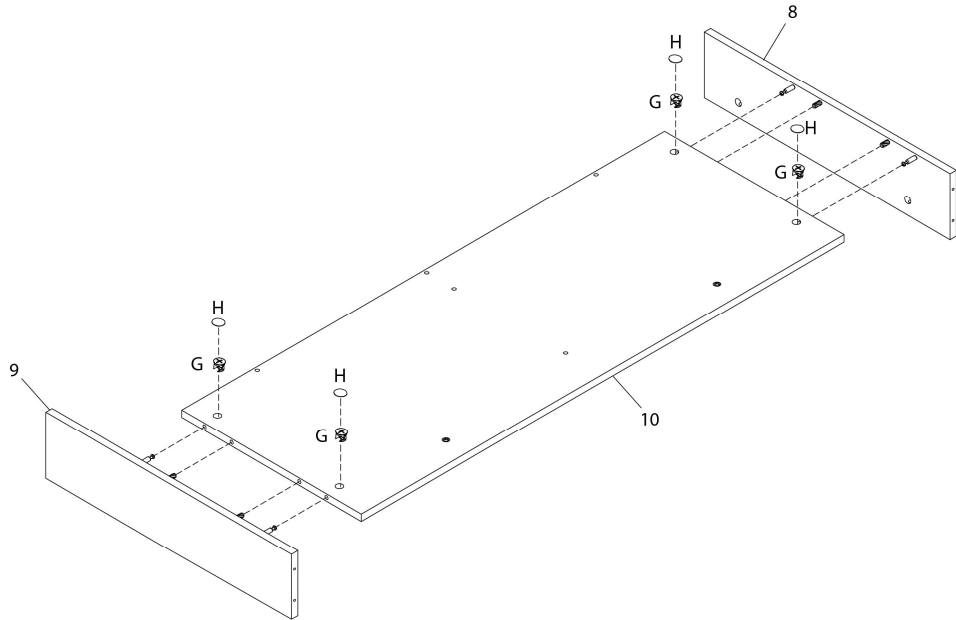
ÉTAPE / STEP 7



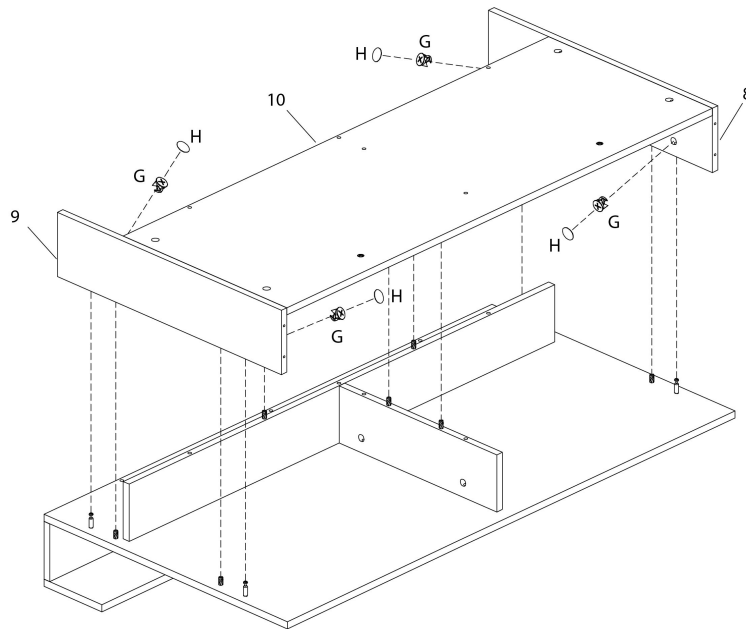
ÉTAPE / STEP 8



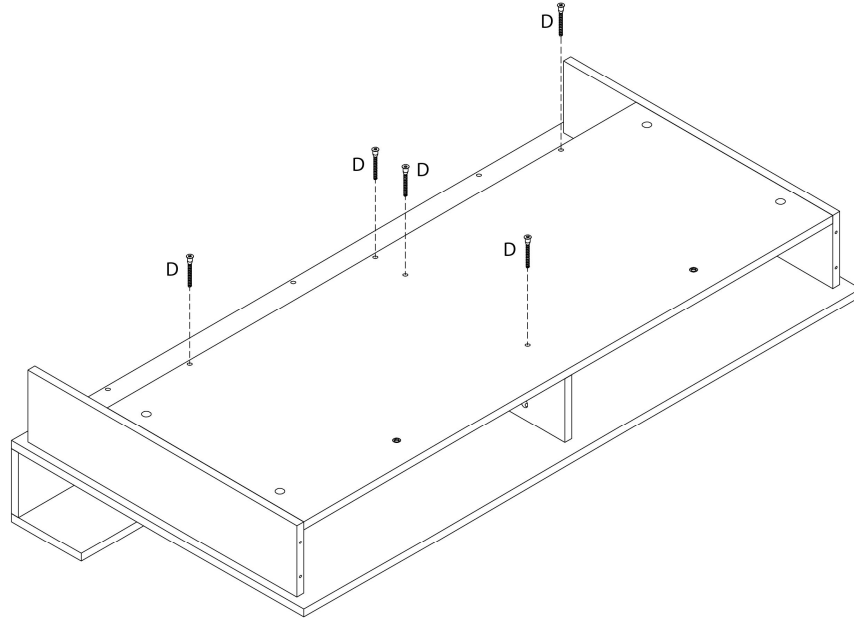
ÉTAPE / STEP 9



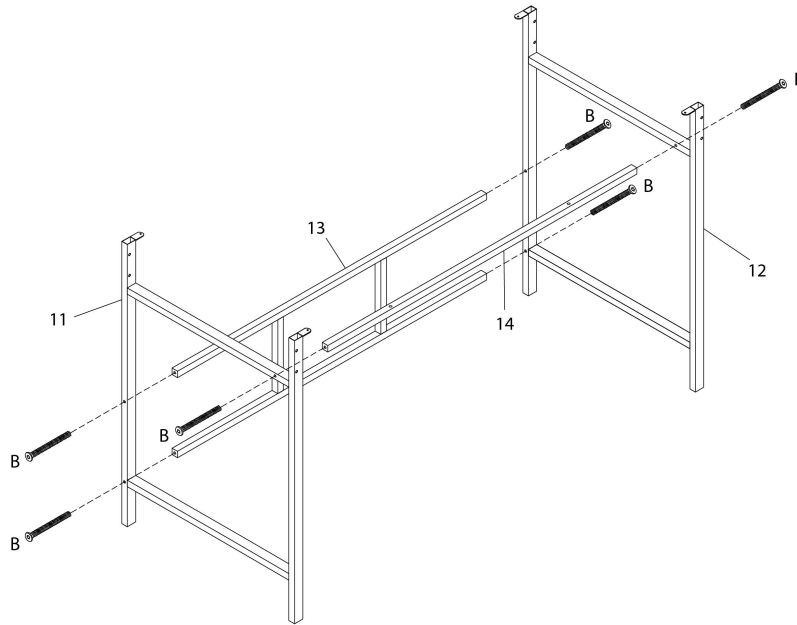
ÉTAPE / STEP 10



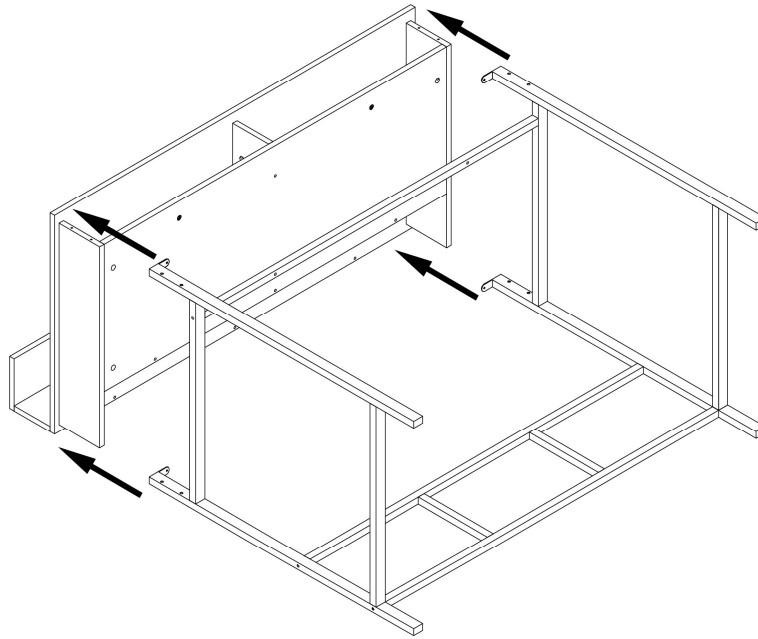
ÉTAPE / STEP 11



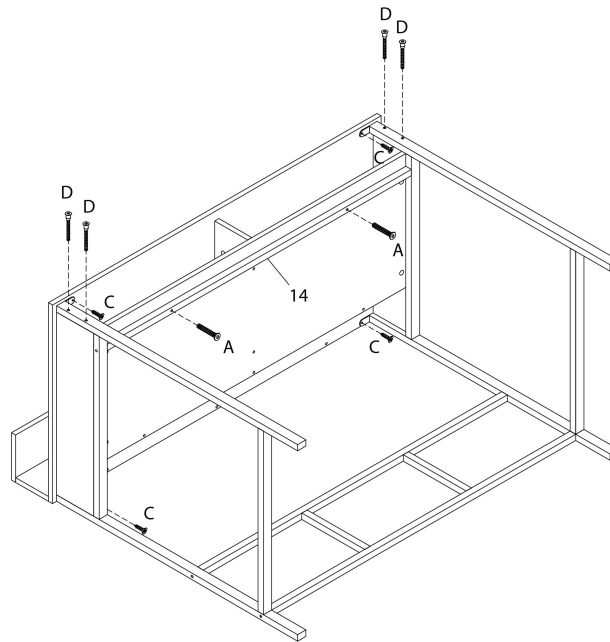
ÉTAPE / STEP 12



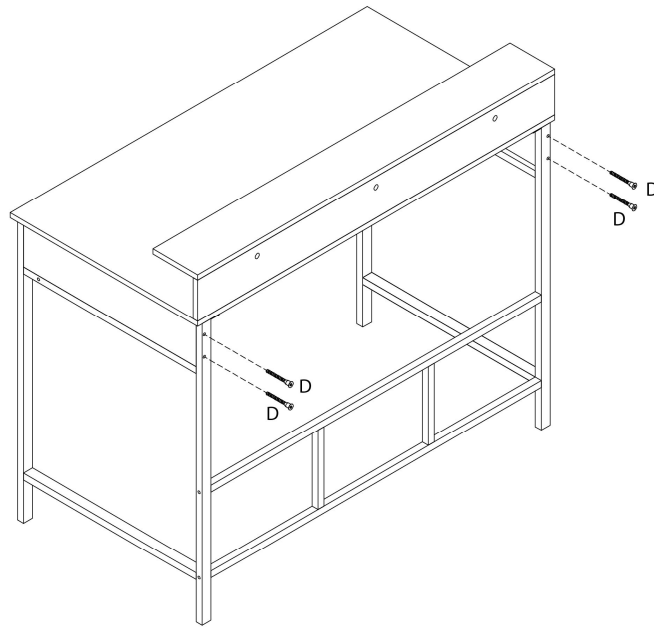
ÉTAPE / STEP 13



ÉTAPE / STEP 14



ÉTAPE / STEP 15



ÉTAPE / STEP 16

