



INSTRUCTIONS D'ASSEMBLAGE  
ASSEMBLY INSTRUCTIONS

---

**M**ONARCH  
SPECIALTIES INC.

# I 7862P

---

ENS DE TABLES -  
3PCS / NOYER FONCE

TABLE SET -  
3PCS SET / DARK WALNUT



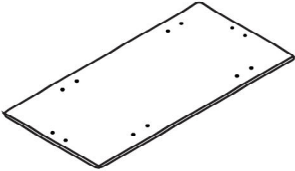
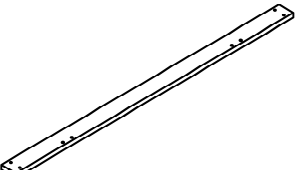
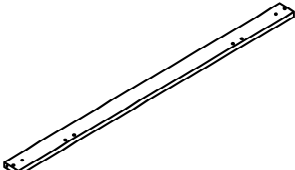
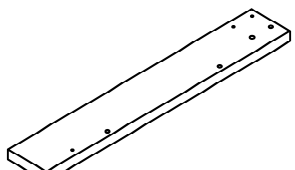
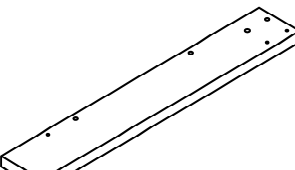
POUR DE L'ASSISTANCE OU POUR COMMANDER  
DES PIÈCES CONTACTEZ NOTRE DÉPARTEMENT  
DE SERVICE À LA CLIENTÈLE.

FOR ASSISTANCE OR TO ORDER PARTS  
CONTACT OUR CUSTOMER SERVICE DEPARTMENT

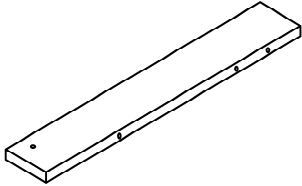
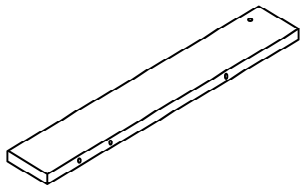
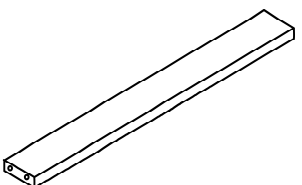
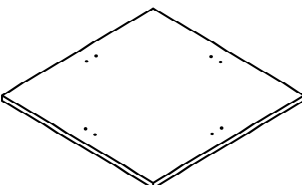
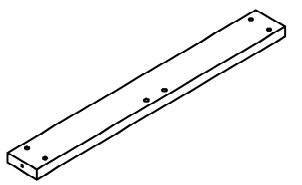
[WWW.MONARCHSERVICE.COM](http://WWW.MONARCHSERVICE.COM)

---

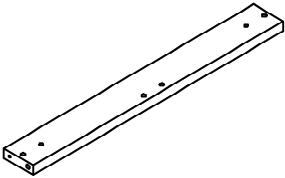
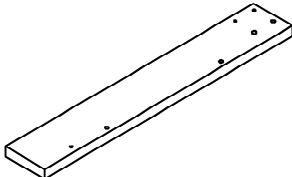
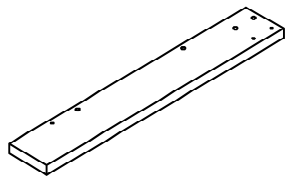
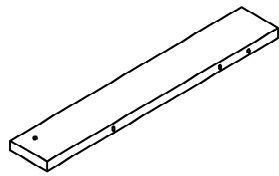
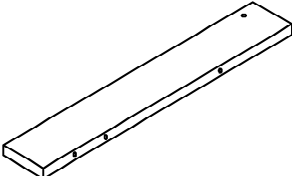
**LISTE DES PIÈCES**  
**PARTS LIST**

| PIÈCE / PART # | IMAGE   | DESCRIPTION   | QTY / QTÉ |
|----------------|---|---|-----------|
| 1              |    | COFFEE TABLE TOP (BIG)<br>SURFACE TABLE À CAFÉ (GRANDE) | 1         |
| 2              |    | SIDE PANEL<br>PANNEAU DE CÔTÉ                           | 2         |
| 3              |  | SIDE PANEL<br>PANNEAU DE CÔTÉ                           | 2         |
| 4              |  | FRONT FACING LEFT LEG<br>PATTE AVANT GAUCHE             | 2         |
| 5              |  | FRONT FACING RIGHT LEG<br>PATTE AVANT DROITE            | 2         |

**LISTE DES PIÈCES**  
**PARTS LIST**

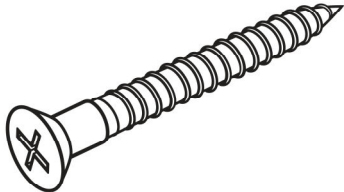
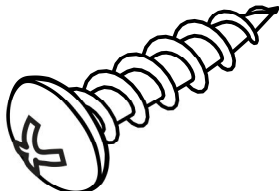
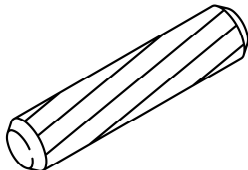
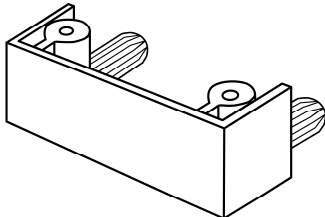
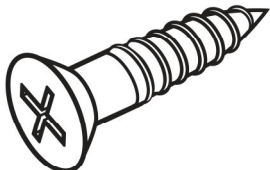
| PIÈCE / PART # | IMAGE   | DESCRIPTION   | QTY / QTÉ |
|----------------|---|---|-----------|
| 6              |    | FRONT FACING LEFT LEG SUPPORT<br>SUPPORT DE PATTE AVANT GAUCHE  | 2         |
| 7              |    | FRONT FACING RIGHT LEG SUPPORT<br>SOUTIEN DE PATTE AVANT DROITE | 2         |
| 8              |  | SUPPORT PANEL<br>PANNEAU DE SOUTIEN                             | 1         |
| 9              |  | END TABLE TOP (SMALL )<br>SURFACE TABLE D'APPOINT (PETITE)      | 2         |
| 10             |  | SIDE PANEL<br>PANNEAU DE CÔTÉ                                   | 4         |

**LISTE DES PIÈCES**  
**PARTS LIST**

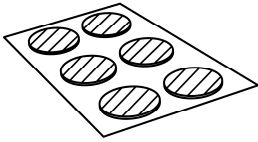
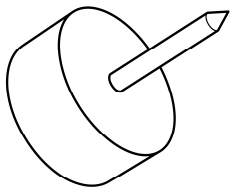
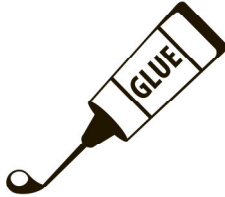
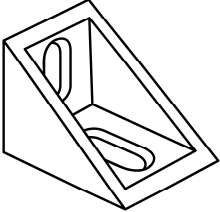
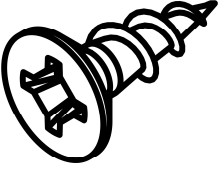
| PIÈCE / PART # | IMAGE   | DESCRIPTION   | QTY / QTÉ |
|----------------|---|---|-----------|
| 11             |    | SIDE PANEL<br>PANNEAU DE CÔTÉ                                   | 4         |
| 12             |    | FRONT FACING LEFT LEG<br>PATTE AVANT GAUCHE                     | 4         |
| 13             |  | FRONT FACING RIGHT LEG<br>PATTE AVANT DROITE                    | 4         |
| 14             |  | FRONT FACING LEFT LEG SUPPORT<br>SUPPORT DE PATTE AVANT GAUCHE  | 4         |
| 15             |  | FRONT FACING RIGHT LEG SUPPORT<br>SOUTIEN DE PATTE AVANT DROITE | 4         |

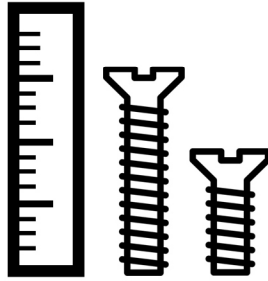


**LISTE DES PIÈCES DE MONTAGE**  
**HARDWARE LIST**

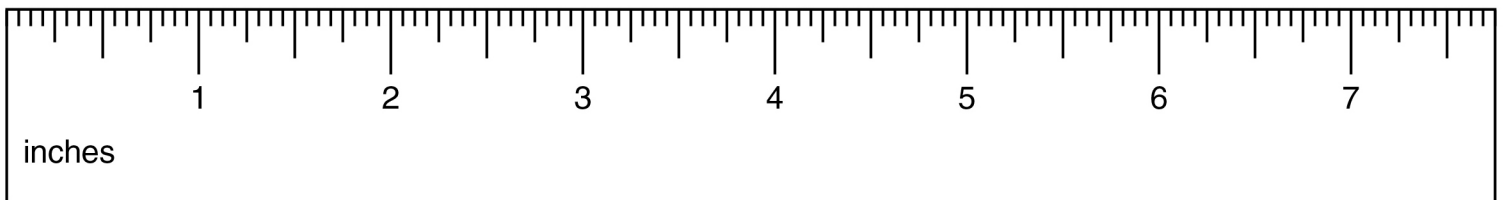
| PIÈCE / PART # | IMAGE   | DESCRIPTION   | QTY / QTÉ |
|----------------|---|---|-----------|
| <b>A</b>       |    | <p>ASSEMBLING SCREW -<br/>Ø 1/4" X 1 3/4"</p> <p>VIS D'ASSEMBLAGE -<br/>Ø 1/4" X 1 3/4"</p> | <b>38</b> |
| <b>B</b>       |    | <p>ASSEMBLING SCREW -<br/>Ø 1/4" X 1"</p> <p>VIS D'ASSEMBLAGE -<br/>Ø 1/4" X 1"</p>         | <b>36</b> |
| <b>C</b>       |  | <p>WOOD DOWEL -<br/>Ø 1/4" X 1"</p> <p>GOUJON DE BOIS -<br/>Ø 1/4" X 1"</p>                 | <b>38</b> |
| <b>D</b>       |  | <p>PLASTIC BRACKET -<br/>1 3/4"</p> <p>SUPPORT EN PLASTIQUE -<br/>1 3/4"</p>                | <b>16</b> |
| <b>E</b>       |  | <p>ASSEMBLING SCREW -<br/>Ø 1/4" X 1 1/8"</p> <p>VIS D'ASSEMBLAGE -<br/>Ø 1/4" X 1 1/8"</p> | <b>32</b> |

**LISTE DES PIÈCES DE MONTAGE**  
**HARDWARE LIST**

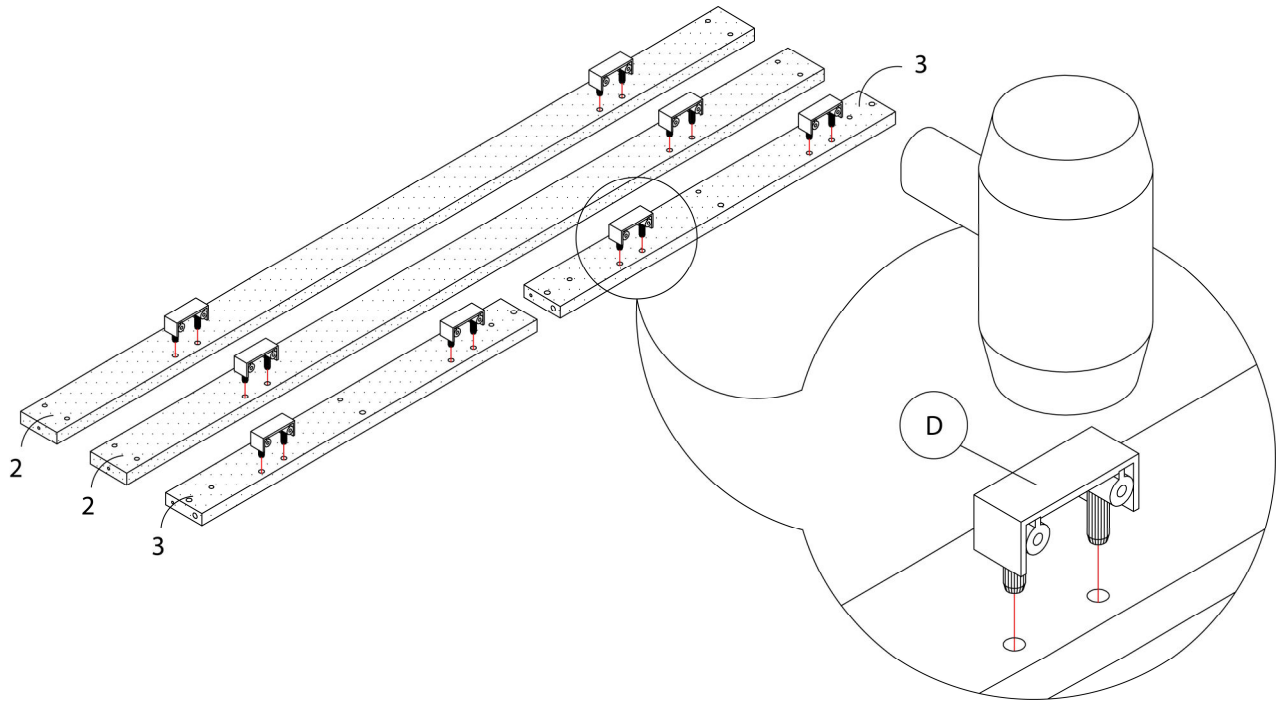
| PIÈCE / PART # | IMAGE   | DESCRIPTION  | QTY / QTÉ |
|----------------|---|--|-----------|
| F              |    | FINISHING STICKER<br>COLLANT DE FINITION                                   | 26        |
| G              |    | FLOOR PROTECTOR<br>PROTECTEUR DE PLANCHER                                  | 24        |
| H              |  | GLUE<br>COLLE  | 2         |
| I              |  | PLASTIC CORNER<br>COIN EN PLASTIQUE  | 4         |
| J              |  | ASSEMBLING SCREW -<br>Ø 1/8" X 3/8"<br>VIS D'ASSEMBLAGE -<br>Ø 1/8" X 3/8" | 8         |



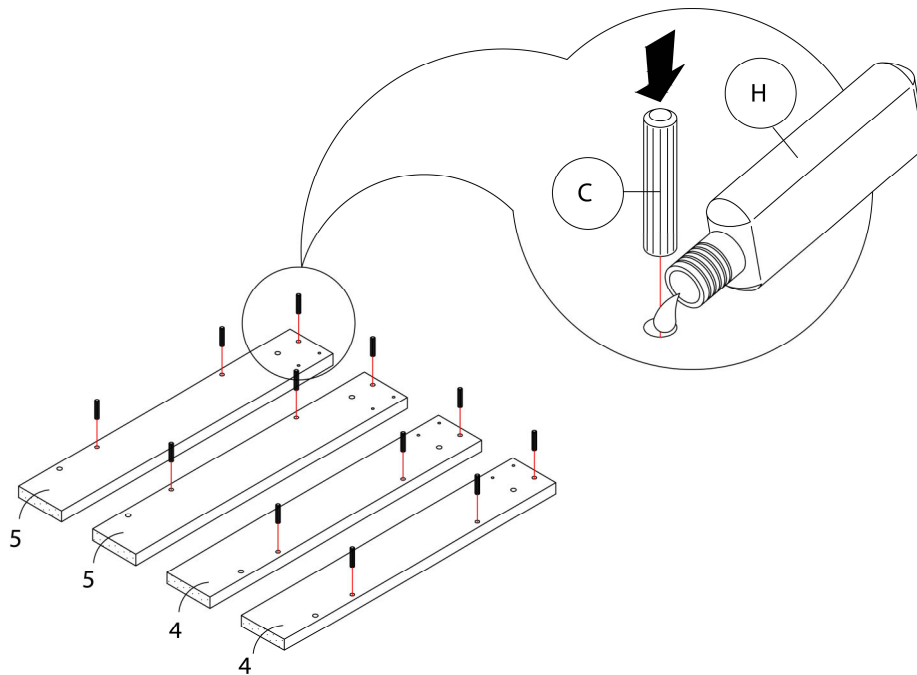
OUTIL DE VÉRIFICATION DE DIMENSIONS DES PIÈCES  
HARDWARE DIMENSIONS VERIFICATION TOOL



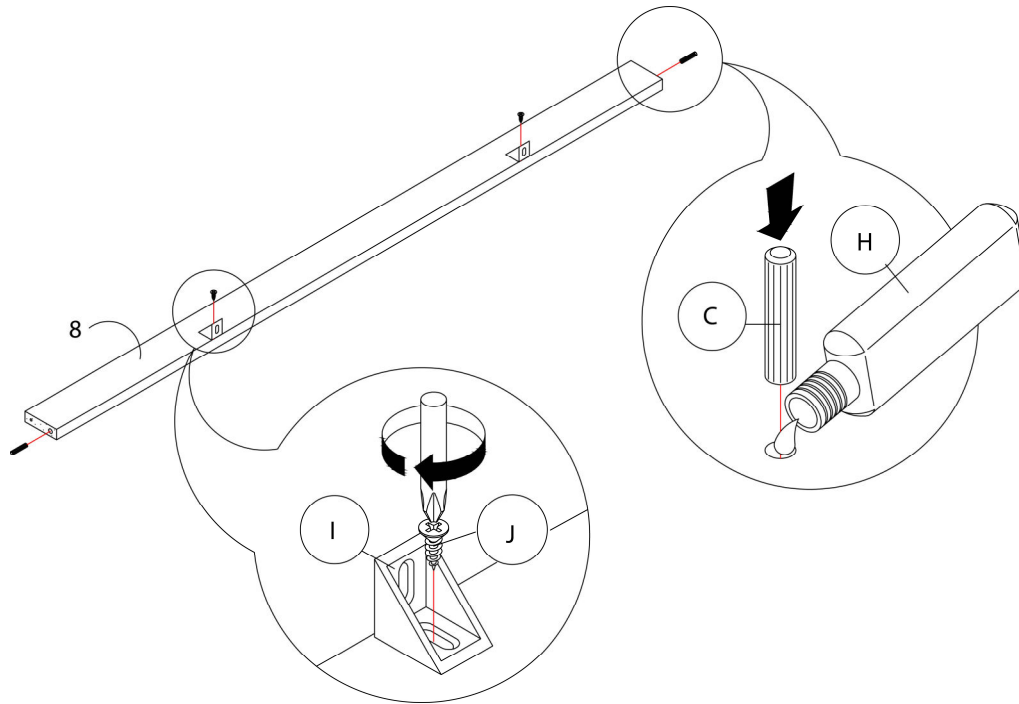
ÉTAPE / STEP 1



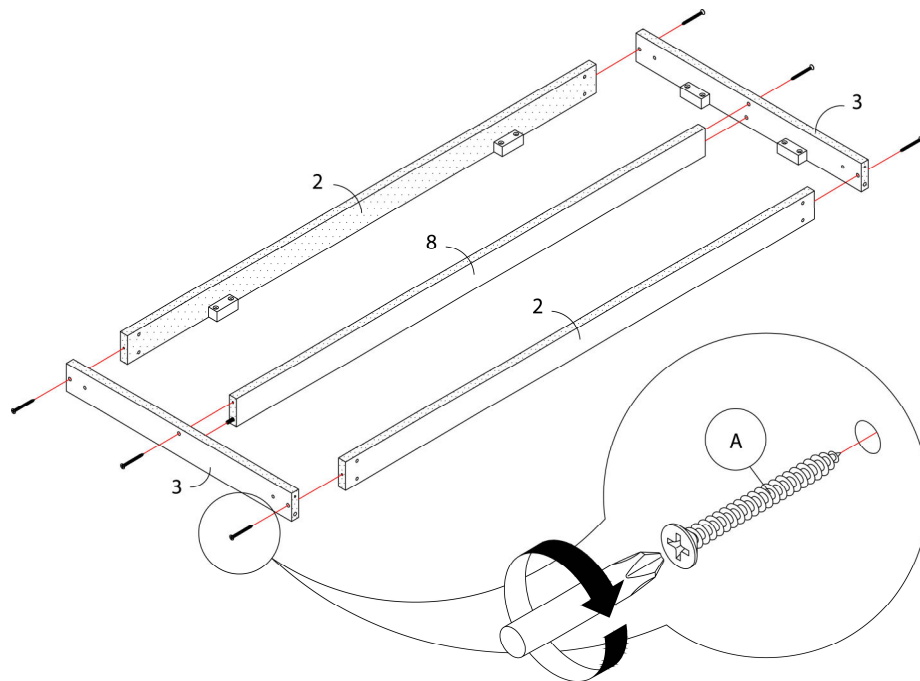
ÉTAPE / STEP 2



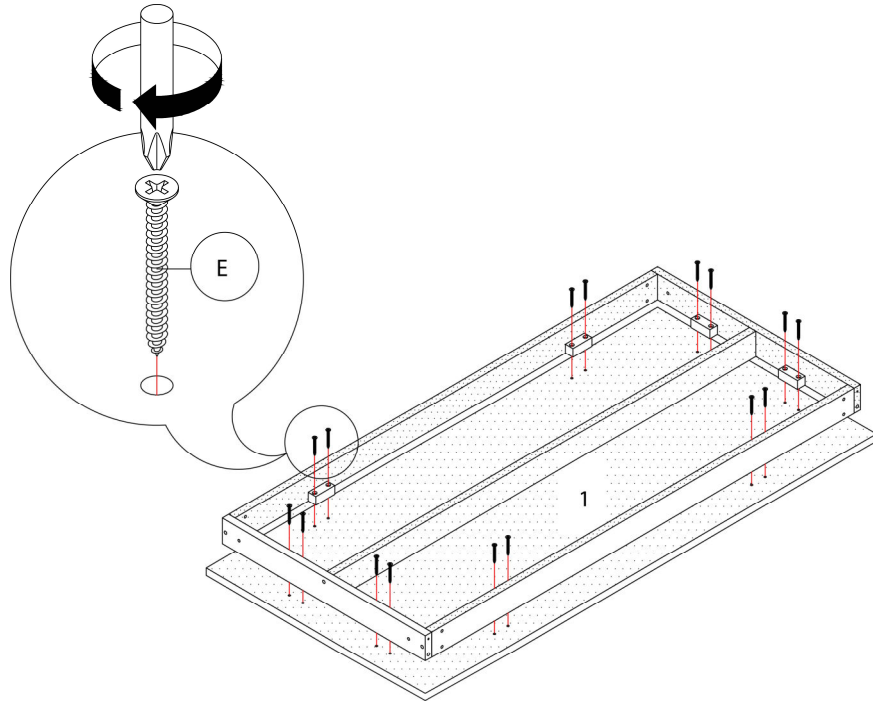
ÉTAPE / STEP 3



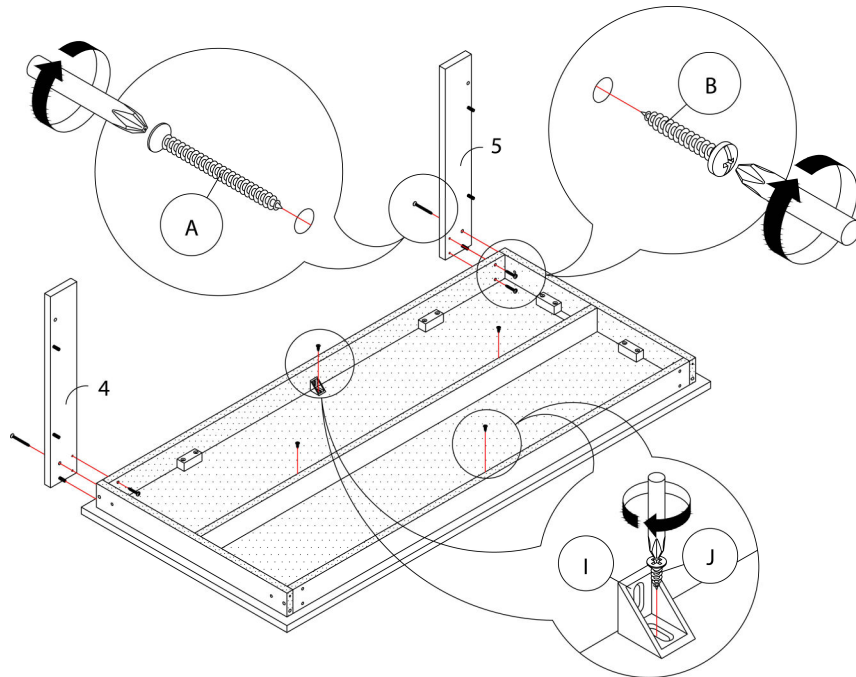
ÉTAPE / STEP 4



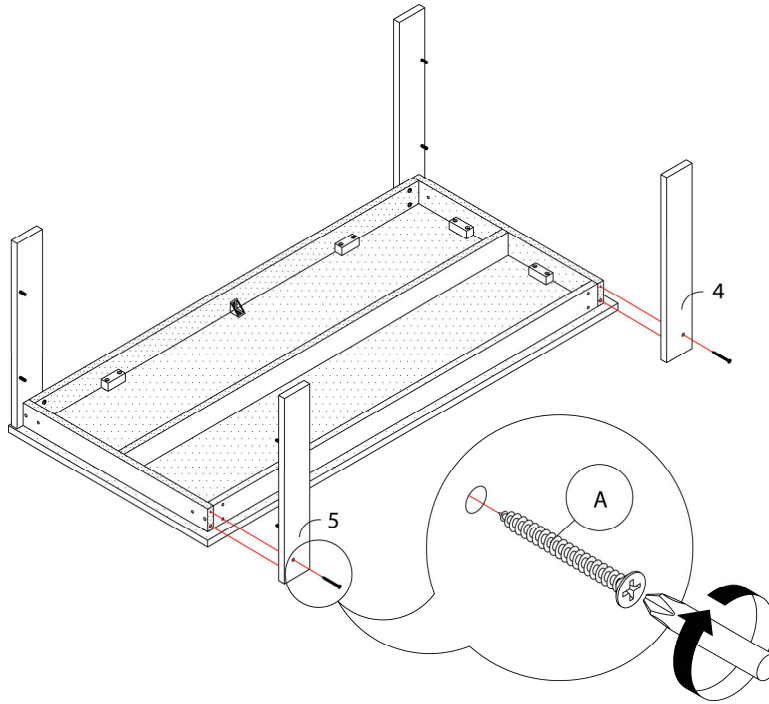
ÉTAPE / STEP 5



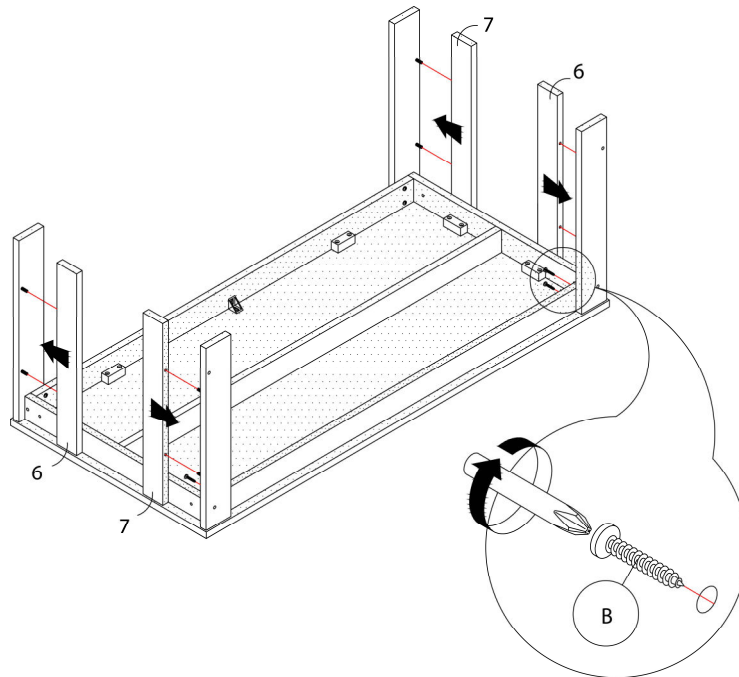
ÉTAPE / STEP 6



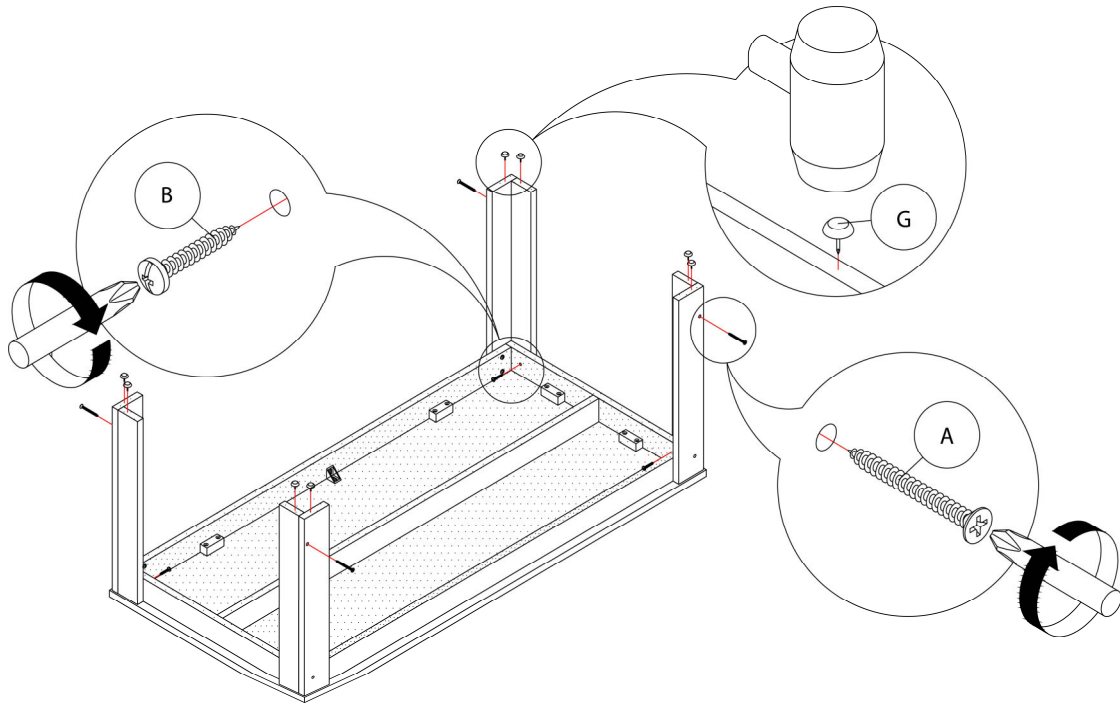
ÉTAPE / STEP 7



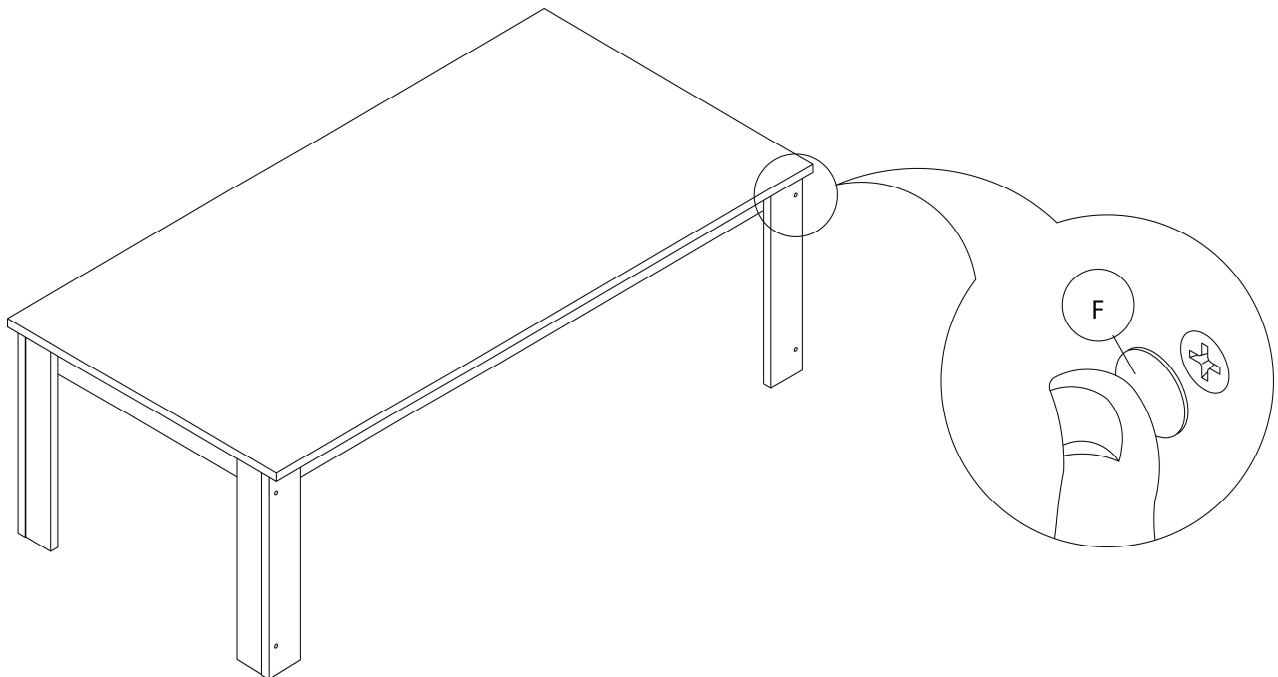
ÉTAPE / STEP 8



ÉTAPE / STEP 9

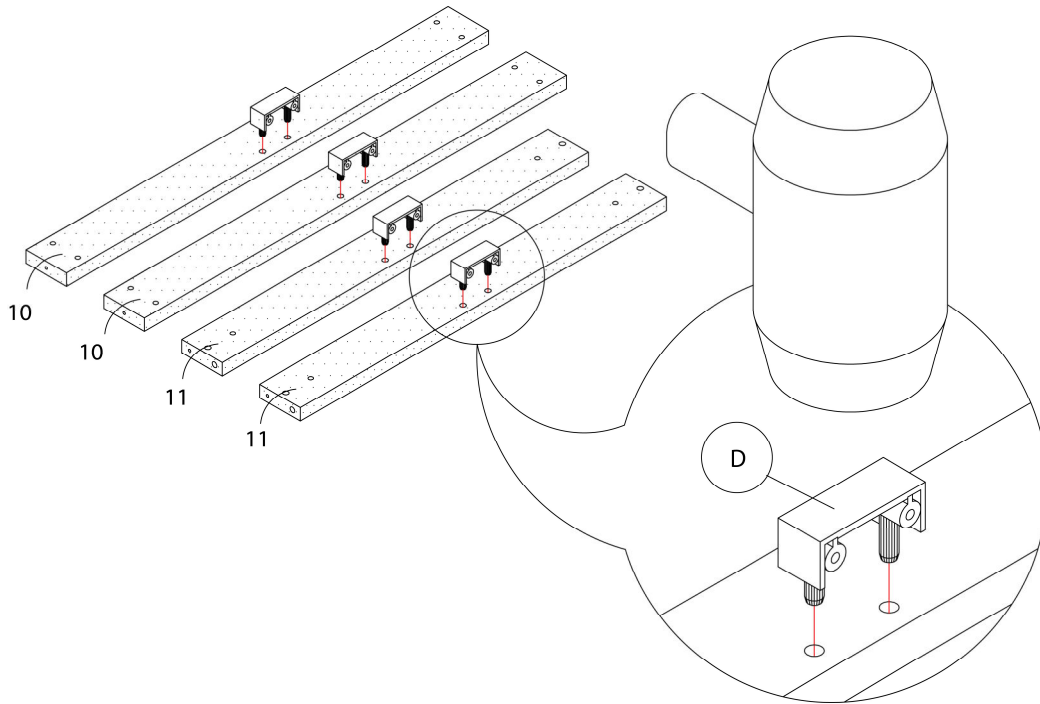


ÉTAPE / STEP 10

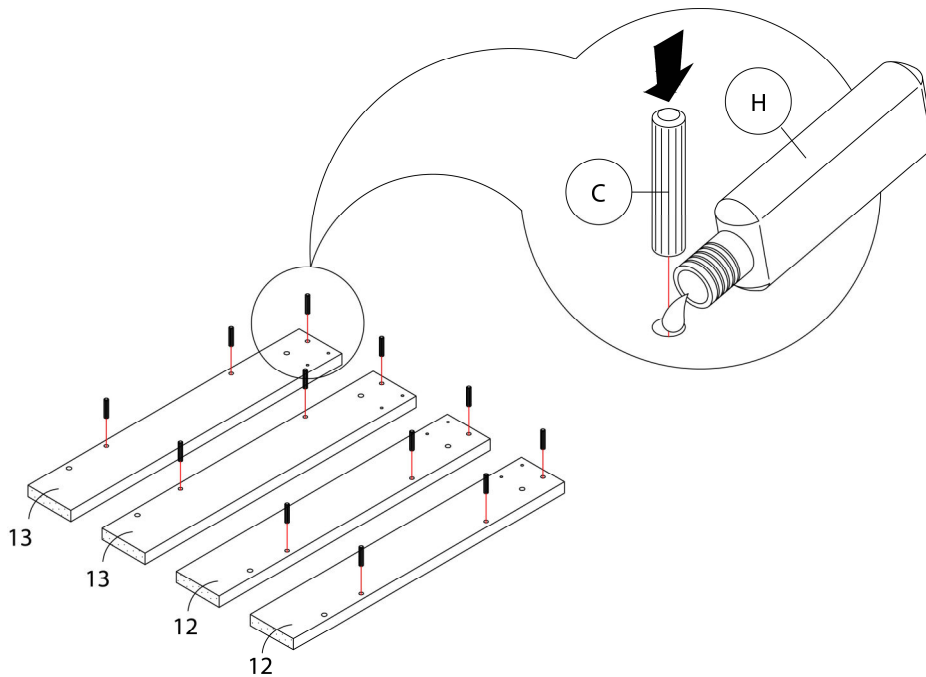




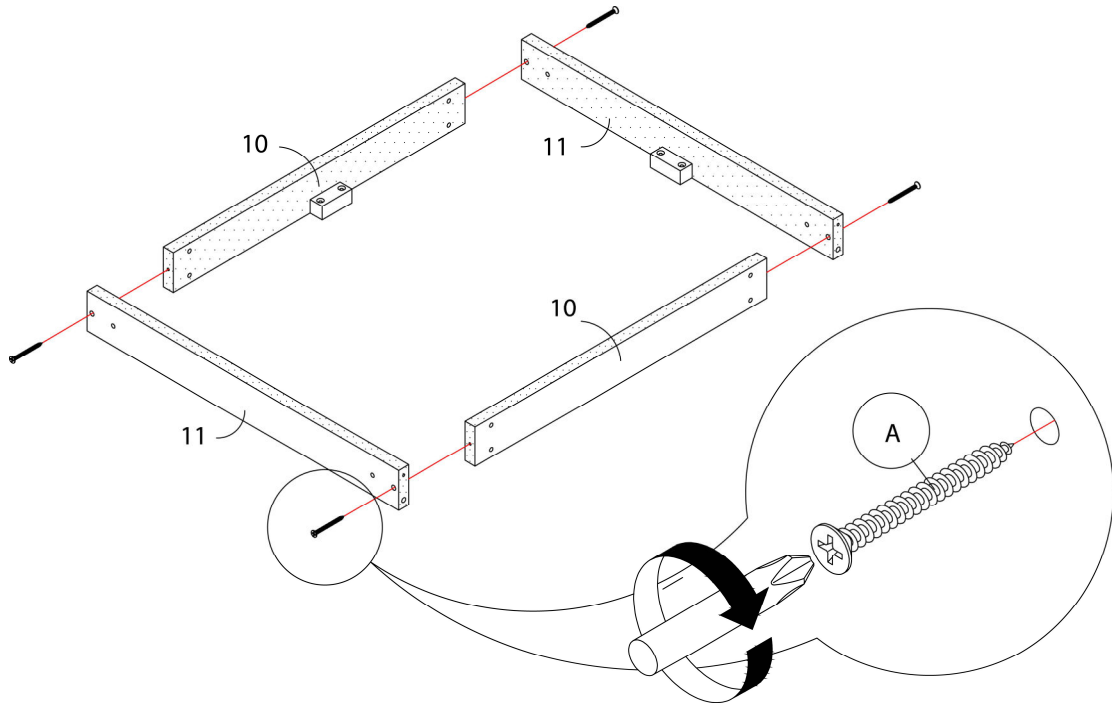
ÉTAPE / STEP 11



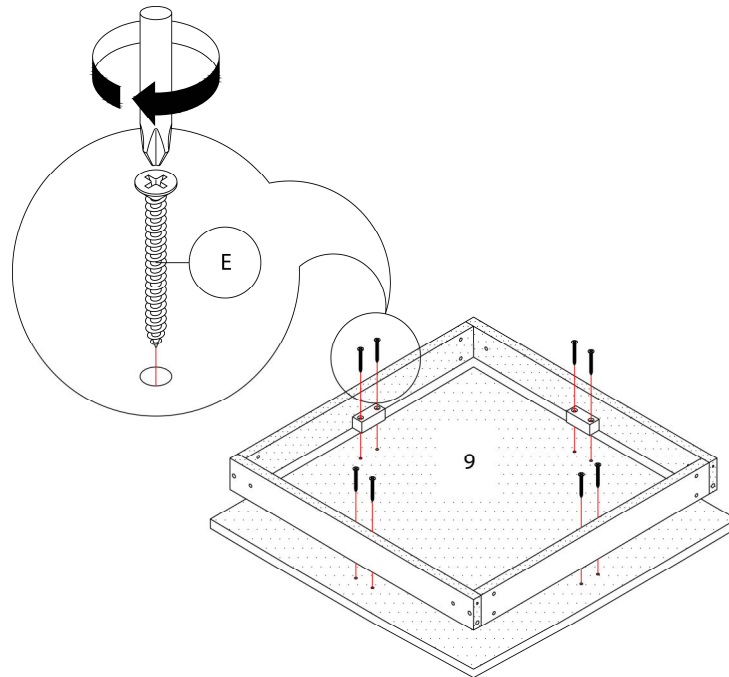
ÉTAPE / STEP 12



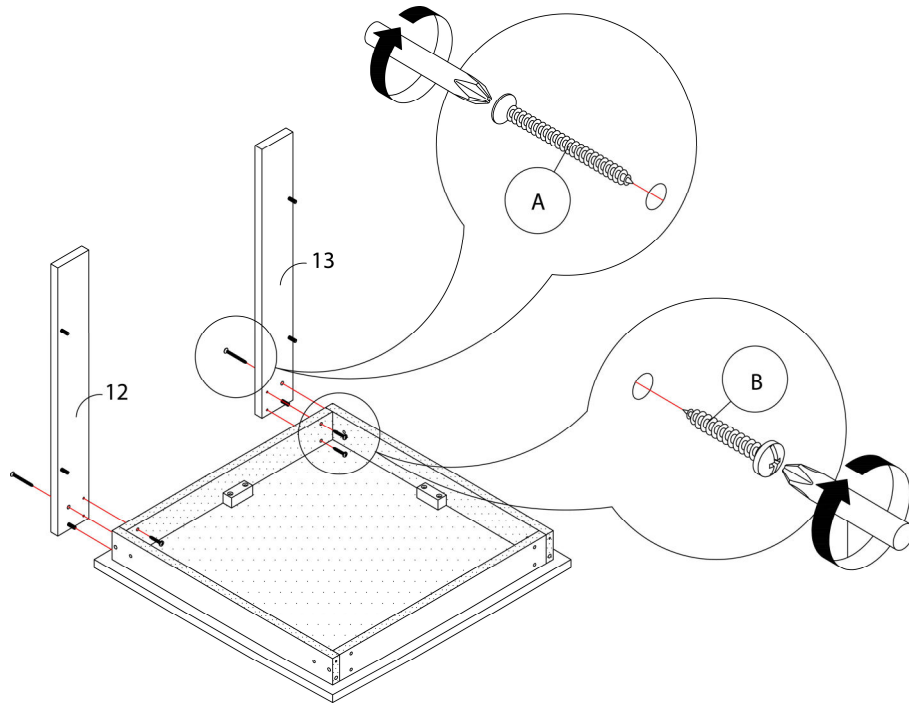
ÉTAPE / STEP 13



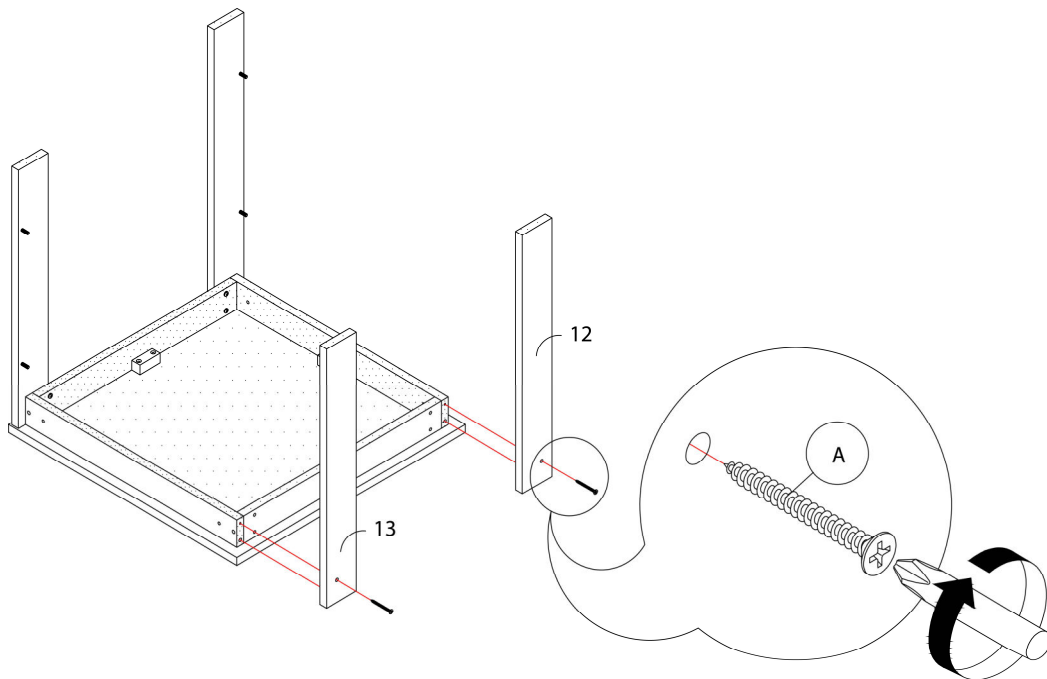
ÉTAPE / STEP 14



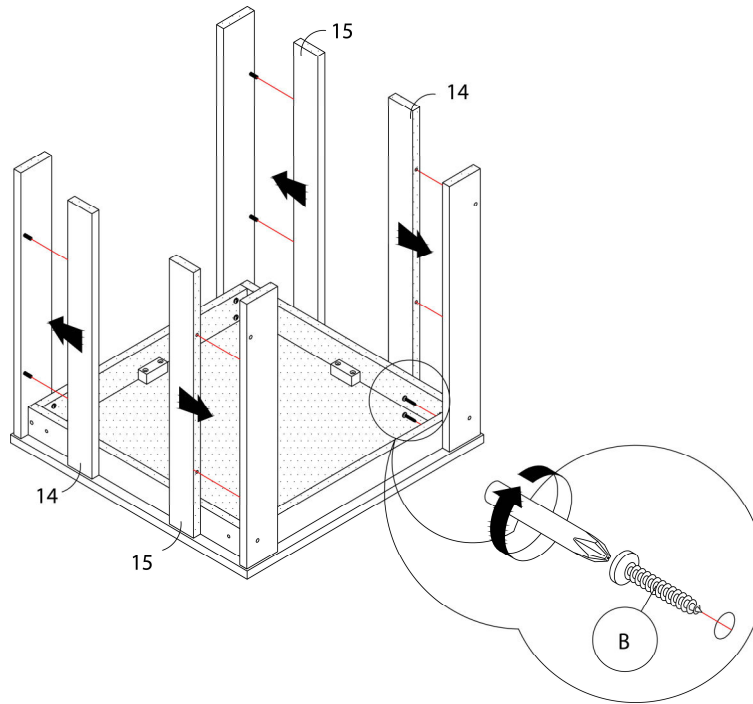
ÉTAPE / STEP 15



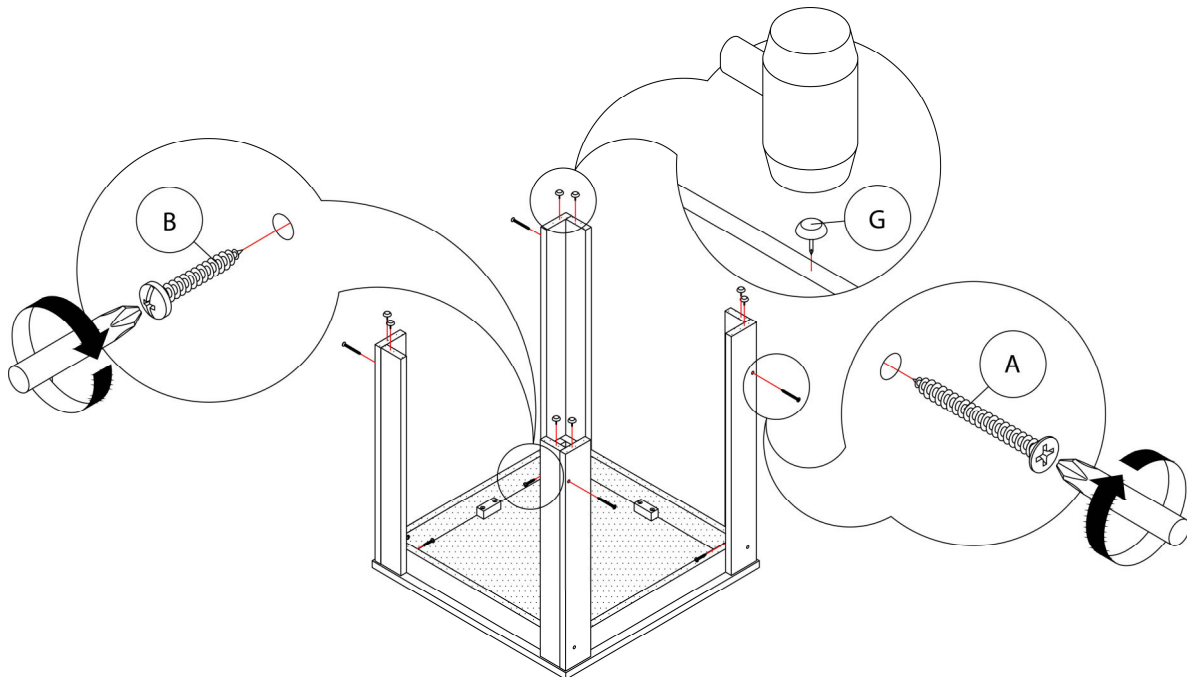
ÉTAPE / STEP 16



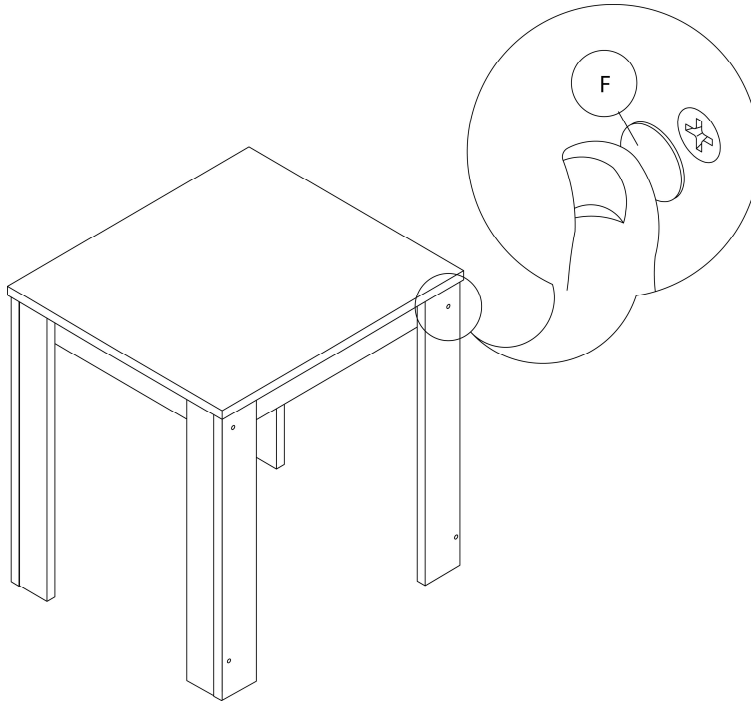
ÉTAPE / STEP 17



ÉTAPE / STEP 18



ÉTAPE / STEP 19



ÉTAPE / STEP 20

