



**CHAISE - CUIR RECONSTITUE BRUN FONCE**

**CHAIR - DARK BROWN BONDED LEATHER**

## **I 8221BR**

**INSTRUCTIONS D'ASSEMBLAGE  
ASSEMBLY INSTRUCTIONS**



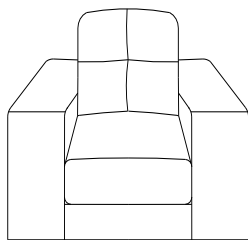
**POUR DE L'ASSISTANCE OU POUR COMMANDER  
DES PIÈCES CONTACTEZ NOTRE DÉPARTEMENT  
DE SERVICE À LA CLIENTÈLE.**

**FOR ASSISTANCE OR TO ORDER PARTS  
CONTACT OUR CUSTOMER SERVICE DEPARTMENT**

**[WWW.MONARCHSERVICE.COM](http://WWW.MONARCHSERVICE.COM)**

**IDENTIFICATION DES PIÈCES**  
**PARTS IDENTIFICATION**

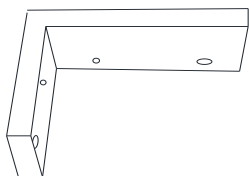
**1**



CHAISE  
CHAIR

1MC  
1PC

**2**

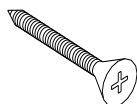


PATTE  
LEG

4MCX  
4PCS

**IDENTIFICATION DES PIÈCES DE MONTAGE**  
**HARDWARE IDENTIFICATION**

**A**



Ø 5 X 50MM

16MCX / 16PCS

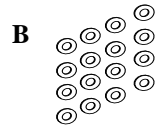
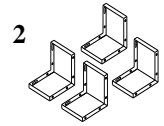
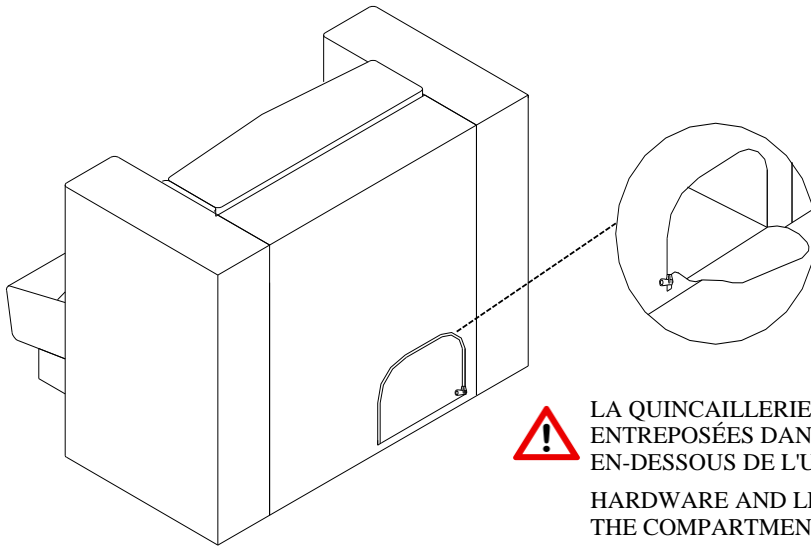
**B**



RONDELLE PLATE  
FLAT WASHER

16MCX / 16PCS

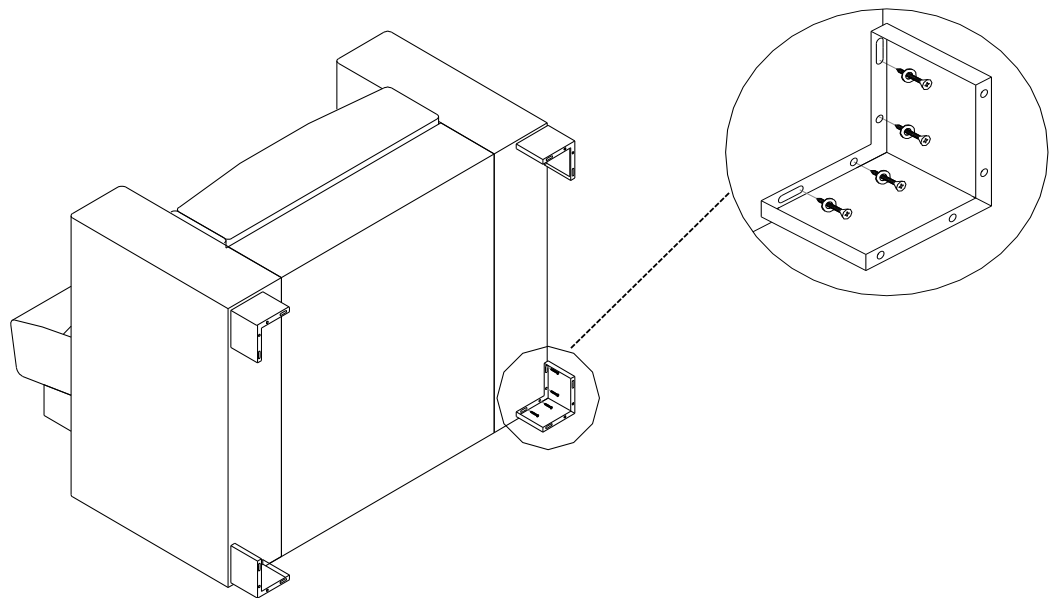
ÉTAPE / STEP 1



LA QUINCAILLERIE ET LES PATTES SONT  
ENTREPOSÉES DANS LE COMPARTIMENT  
EN-DESSOUS DE L'UNITÉ.

HARDWARE AND LEGS ARE LOCATED IN  
THE COMPARTMENT UNDER THE UNIT.

ÉTAPE / STEP 2



ÉTAPE / STEP 3

