



INSTRUCTIONS D'ASSEMBLAGE
ASSEMBLY INSTRUCTIONS

MONARCH
SPECIALTIES INC.

I 1007-1

ENS SALLE A MANGER -
3PCS / DESSUS GRIS / METAL NOIR

DINING SET -
3PCS SET / GREY TOP / BLACK METAL

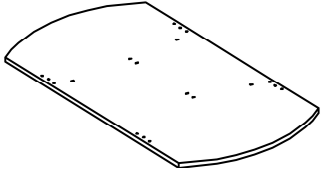
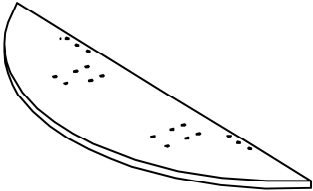
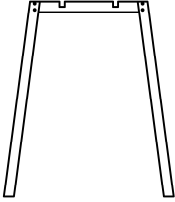
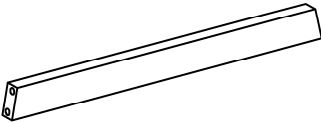
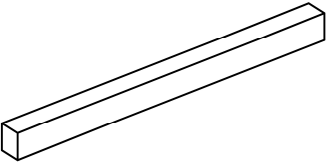


**POUR DE L'ASSISTANCE OU POUR COMMANDER
DES PIÈCES CONTACTEZ NOTRE DÉPARTEMENT
DE SERVICE À LA CLIENTÈLE.**

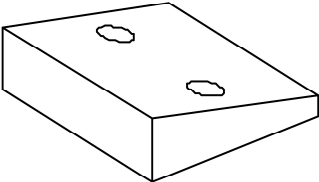
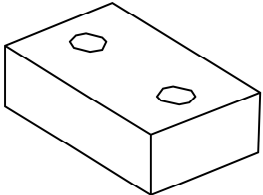
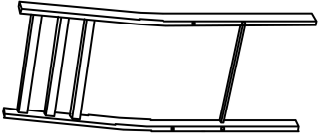
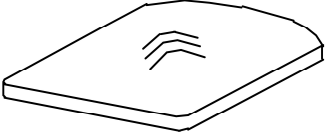
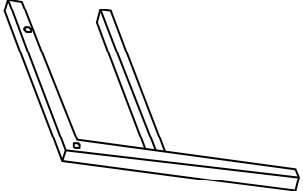
**FOR ASSISTANCE OR TO ORDER PARTS
CONTACT OUR CUSTOMER SERVICE DEPARTMENT**

WWW.MONARCHSERVICE.COM

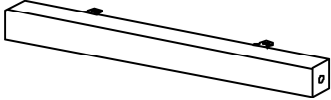
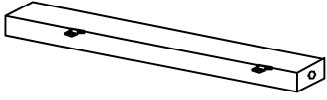
LISTE DES PIÈCES
PARTS LIST

PIÈCE / PART #	IMAGE	DESCRIPTION	QTY / QTÉ
1		TABLE TOP SURFACE DE TABLE	1
2		TOP EXTENSION PANEL PANNEAU D'EXTENSION	2
3		TABLE LEG PATTE DE TABLE	2
4		CROSSBAR BARRE TRANSVERSALE	2
5		SUPPORT BAR BARRE DE SOUTIEN	4

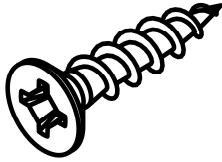
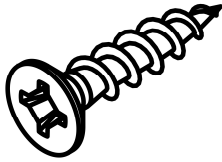
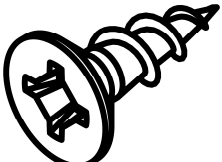
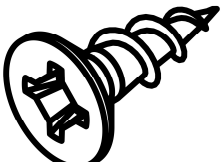
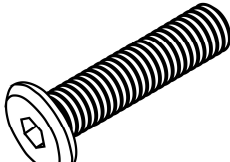
LISTE DES PIÈCES
PARTS LIST

PIÈCE / PART #	IMAGE	DESCRIPTION	QTY / QTÉ
6		SUPPORT PANEL PANNEAU DE SOUTIEN	4
7		SUPPORT PANEL PANNEAU DE SOUTIEN	2
8		CHAIR BACK DOSSIER	2
9		CHAIR SEAT CUSHION COUSSIN	2
10		CHAIR LEG PATTE DE CHAISE	4

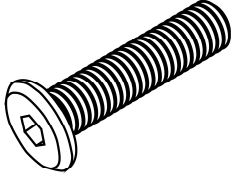
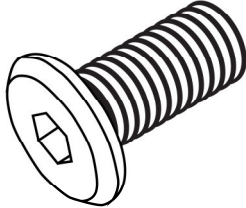
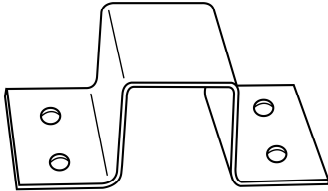
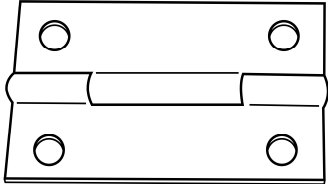
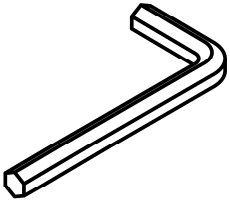
LISTE DES PIÈCES
PARTS LIST

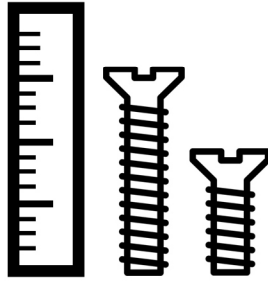
PIÈCE / PART #	IMAGE	DESCRIPTION	QTY / QTÉ
11		CROSSBAR (CHAIR) BARRE TRANSVERSALE DE PATTE	2
12		CROSSBAR (CHAIR) BARRE TRANSVERSALE DE PATTE	2

LISTE DES PIÈCES DE MONTAGE
HARDWARE LIST

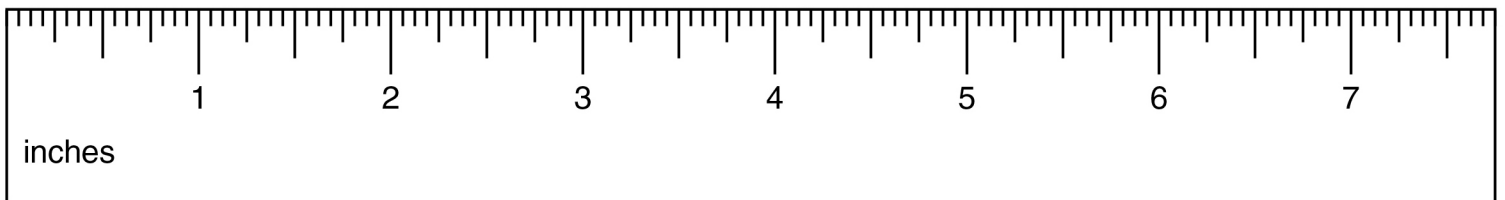
PIÈCE / PART #	IMAGE	DESCRIPTION	QTY / QTÉ
A		<p align="center">ASSEMBLING SCREW - 1/8" X 1"</p> <p align="center">VIS D'ASSEMBLAGE - 1/8" X 1"</p>	8
B		<p align="center">ASSEMBLING SCREW - 1/8" X 1 1/2"</p> <p align="center">VIS D'ASSEMBLAGE - 1/8" X 1 1/2"</p>	4
C		<p align="center">ASSEMBLING SCREW - 1/8" X 5/8"</p> <p align="center">VIS D'ASSEMBLAGE - 1/8" X 5/8"</p>	32
D		<p align="center">ASSEMBLING SCREW - 1/8" X 1/2"</p> <p align="center">VIS D'ASSEMBLAGE - 1/8" X 1/2"</p>	8
E		<p align="center">ASSEMBLING BOLT - 1/4" X 2 3/8"</p> <p align="center">BOULON D'ASSEMBLAGE - 1/4" X 2 3/8"</p>	16

LISTE DES PIÈCES DE MONTAGE
HARDWARE LIST

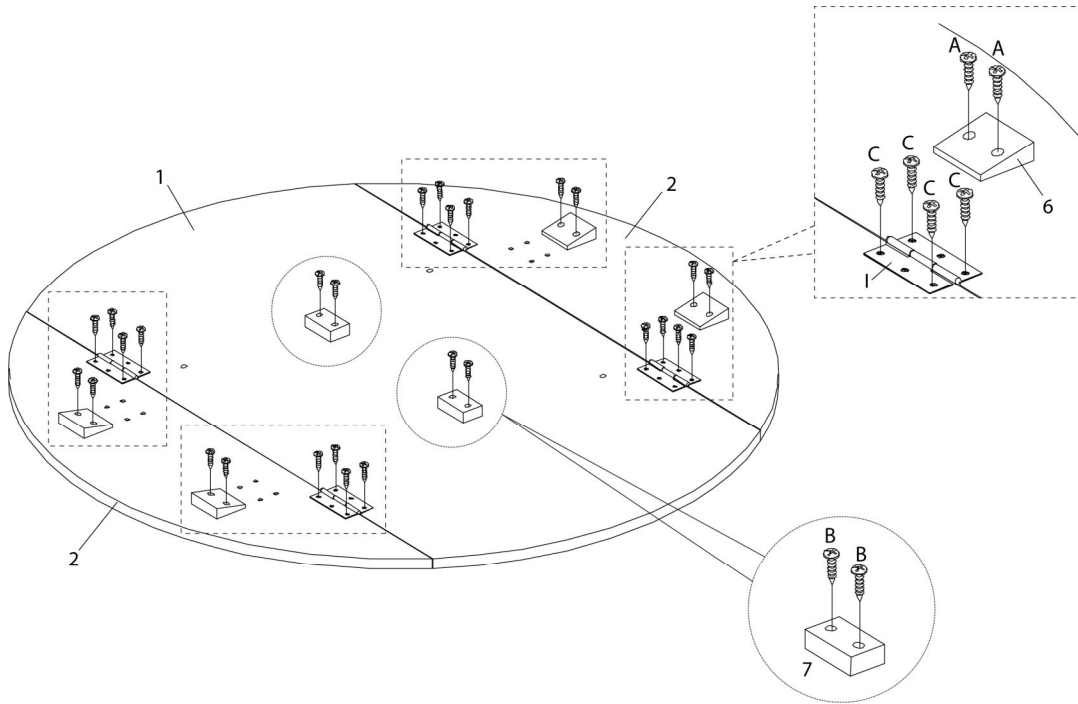
PIÈCE / PART #	IMAGE	DESCRIPTION	QTY / QTÉ
F		<p align="center">ASSEMBLING BOLT - 1/4" X 2" BOULON D'ASSEMBLAGE - 1/4" X 2"</p>	4
G		<p align="center">ASSEMBLING BOLT - 1/4" X 1 5/8" BOULON D'ASSEMBLAGE - 1/4" X 1 5/8"</p>	8
H		<p align="center">SUPPORT BRACKET SUPPORT</p>	4
I		<p align="center">HINGE CHARNIÈRE</p>	4
J		<p align="center">HEX KEY CLÉ HEXAGONALE</p>	1



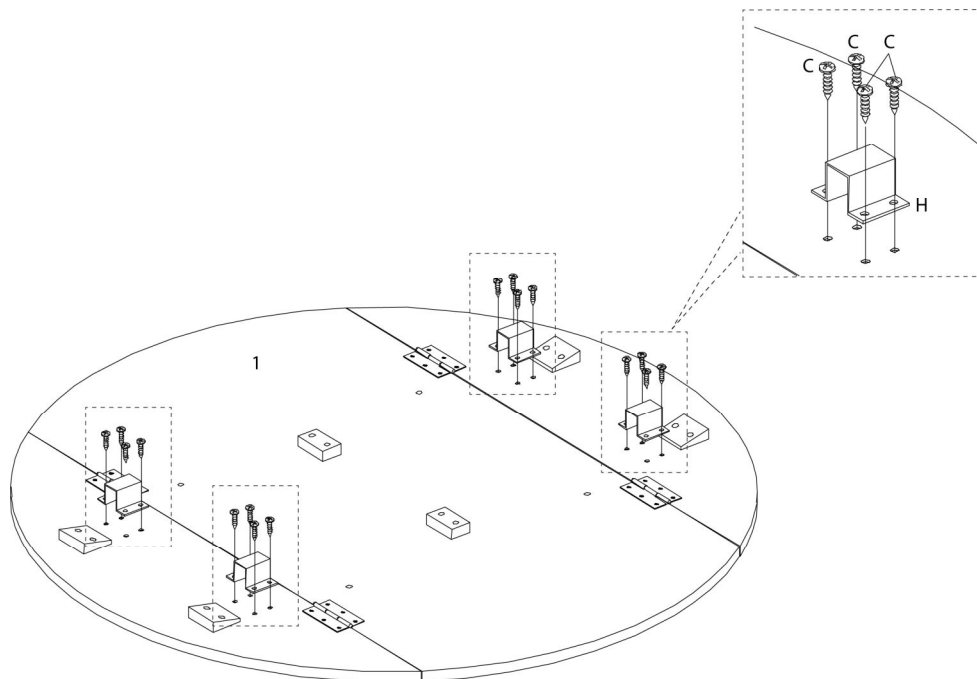
OUTIL DE VÉRIFICATION DE DIMENSIONS DES PIÈCES
HARDWARE DIMENSIONS VERIFICATION TOOL



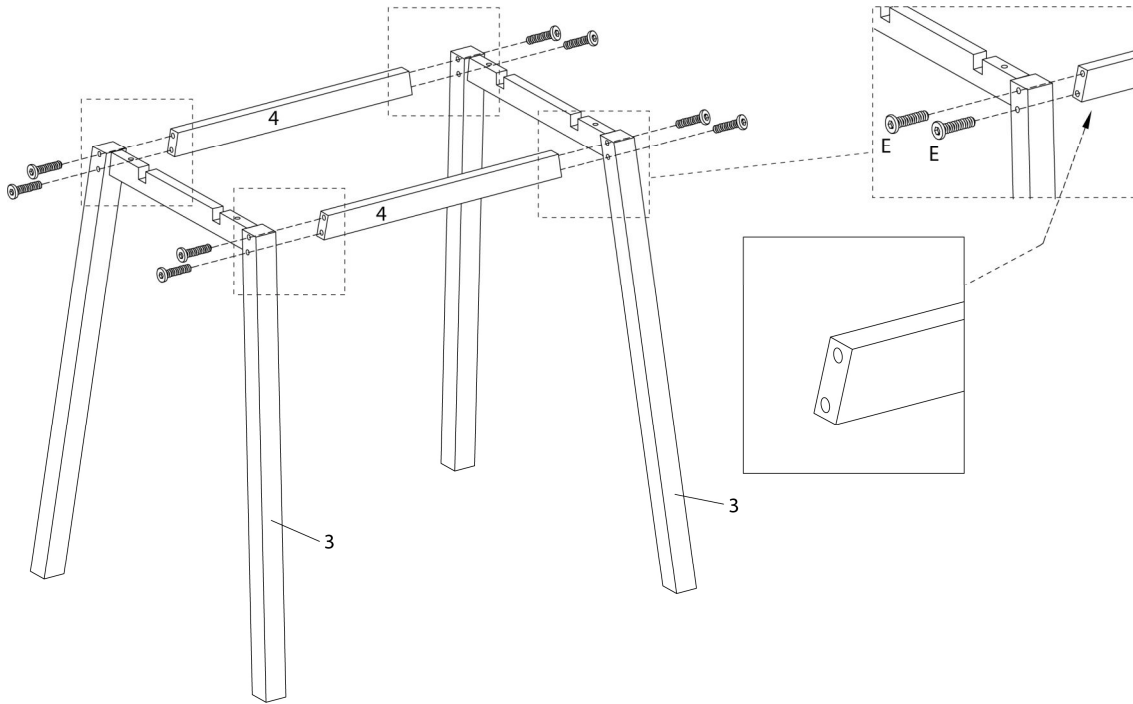
ÉTAPE / STEP 1



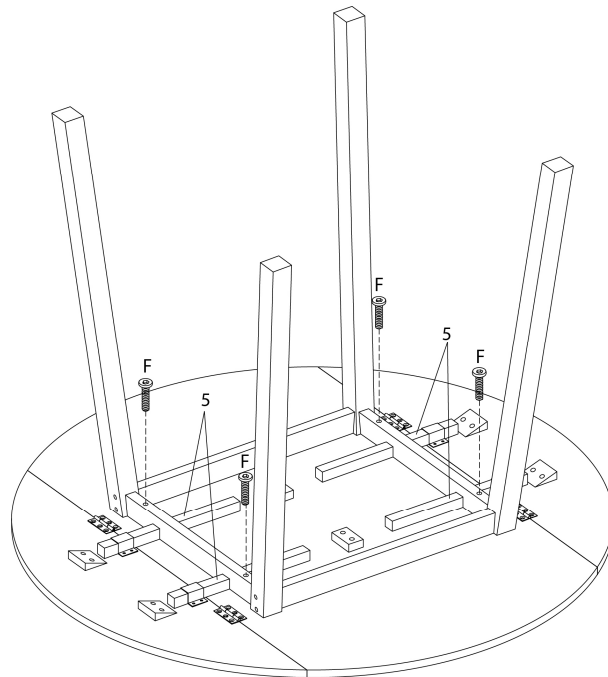
ÉTAPE / STEP 2



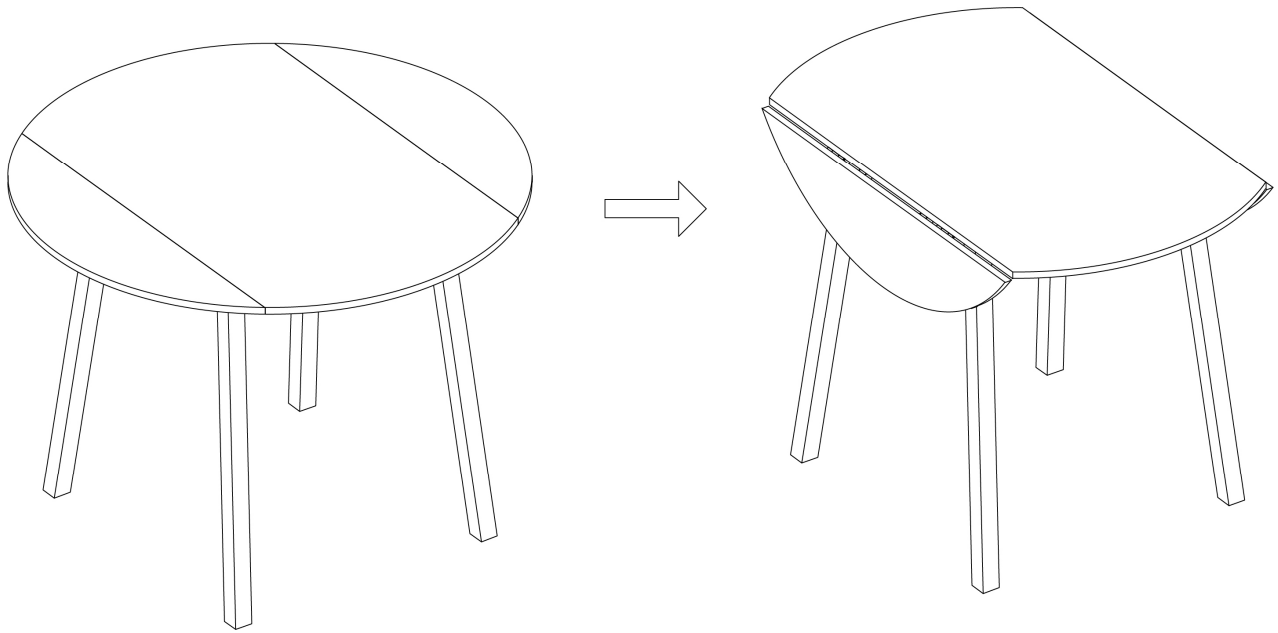
ÉTAPE / STEP 3



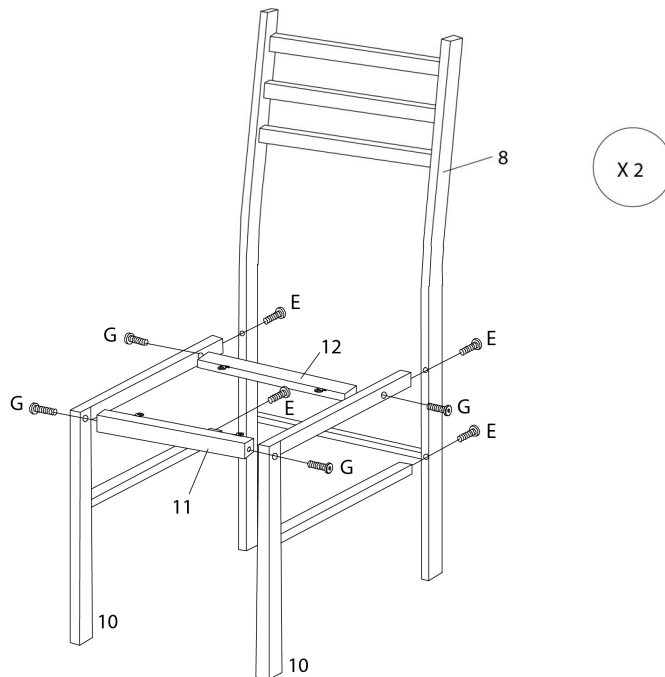
ÉTAPE / STEP 4



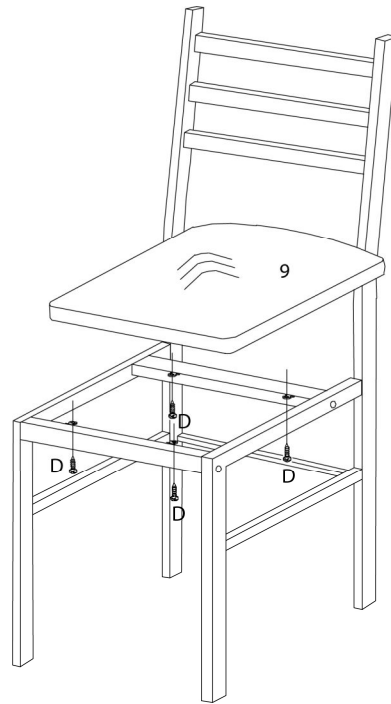
ÉTAPE / STEP 5



ÉTAPE / STEP 6



ÉTAPE / STEP 7



X2

ÉTAPE / STEP 8

