



**INSTRUCTIONS D'ASSEMBLAGE**  
**ASSEMBLY INSTRUCTIONS**

---

**M**ONARCH  
SPECIALTIES INC.

# I 1262

---

**TABOURET DE BAR -**  
**2PCS / 29"H / SIMILI-CUIR GRIS / BLANC**

**BARSTOOL -**  
**2PCS / 29"H / GREY LEATHER-LOOK / WHITE**

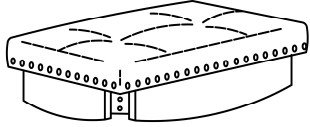
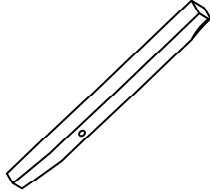
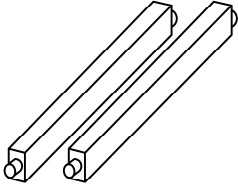
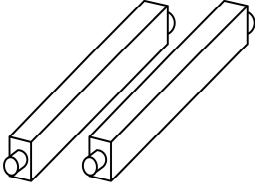


**POUR DE L'ASSISTANCE OU POUR COMMANDER  
DES PIÈCES CONTACTEZ NOTRE DÉPARTEMENT  
DE SERVICE À LA CLIENTÈLE.**

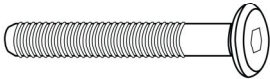
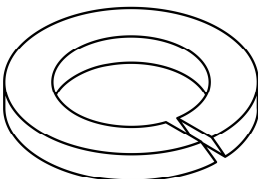
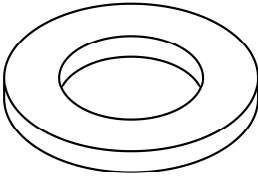
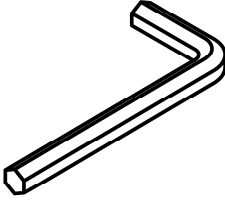
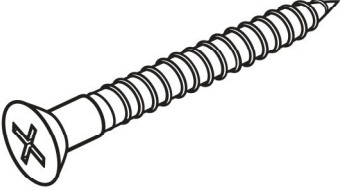
**FOR ASSISTANCE OR TO ORDER PARTS  
CONTACT OUR CUSTOMER SERVICE DEPARTMENT**

**WWW.MONARCHSERVICE.COM**

**LISTE DES PIÈCES**  
**PARTS LIST**

PIÈCE / PART #	IMAGE	DESCRIPTION	QTY / QTÉ
1		SEAT SIÈGE	2
2		CHAIR LEG PATTE DE CHAISE	8
3		FRONT/BACK STRETCHER CHÂSSIS DEVANT/ARRIÈRE	4
4		SIDE STRETCHER CHÂSSIS CÔTÉ	4

**LISTE DES PIÈCES DE MONTAGE**  
**HARDWARE LIST**

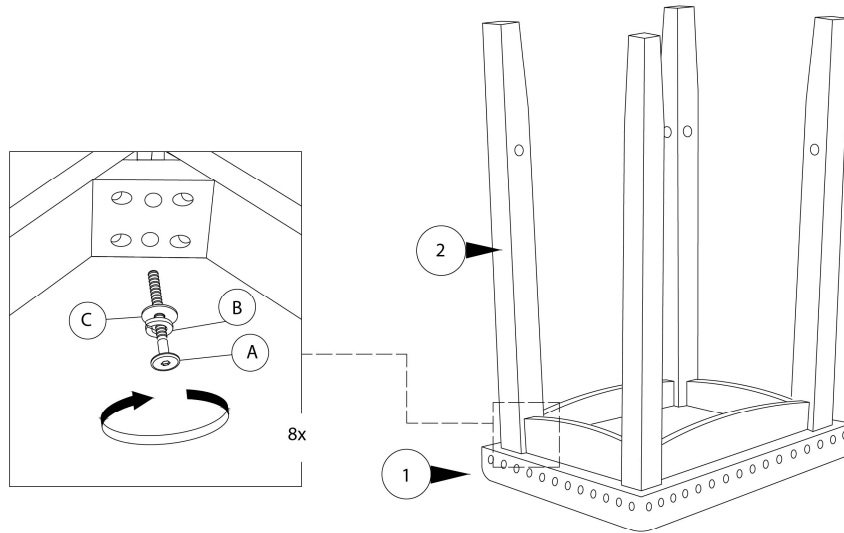
PIÈCE / PART #	IMAGE	DESCRIPTION	QTY / QTÉ
A		ASSEMBLING BOLT - Ø 1/4" X 2 3/8" BOULON D'ASSEMBLAGE - Ø 1/4" X 2 3/8"	16
B		LOCK WASHER - Ø 1/4" X 1/2" ENTRETOISE DE MÉTAL - Ø 1/4" X 1/2"	16
C		METAL WASHER - Ø 1/4" X 3/4" RONDELLE DE MÉTAL - Ø 1/4" X 3/4"	16
D		HEX KEY CLÉ HEXAGONALE	2
E		ASSEMBLING SCREW - Ø 1/8" X 1 1/2" VIS D'ASSEMBLAGE - Ø 1/8" X 1 1/2"	16



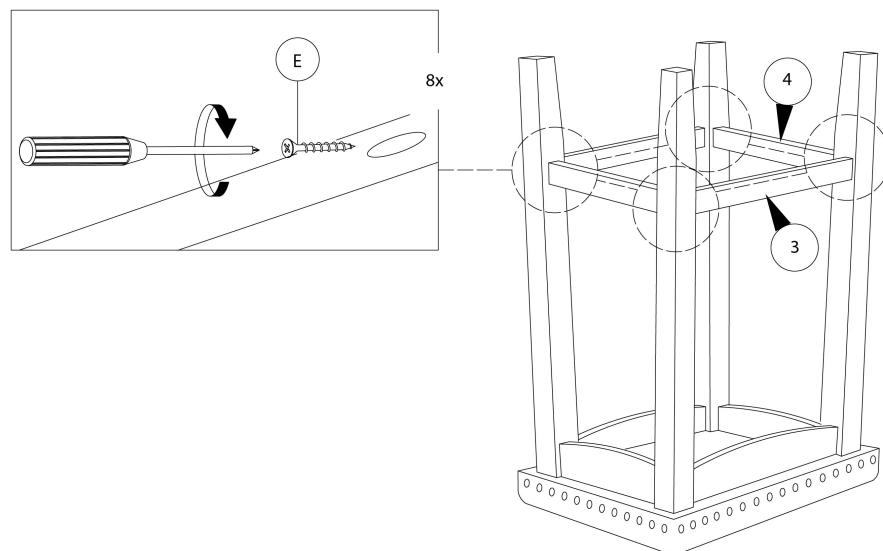
OUTIL DE VÉRIFICATION DE DIMENSIONS DES PIÈCES  
HARDWARE DIMENSIONS VERIFICATION TOOL



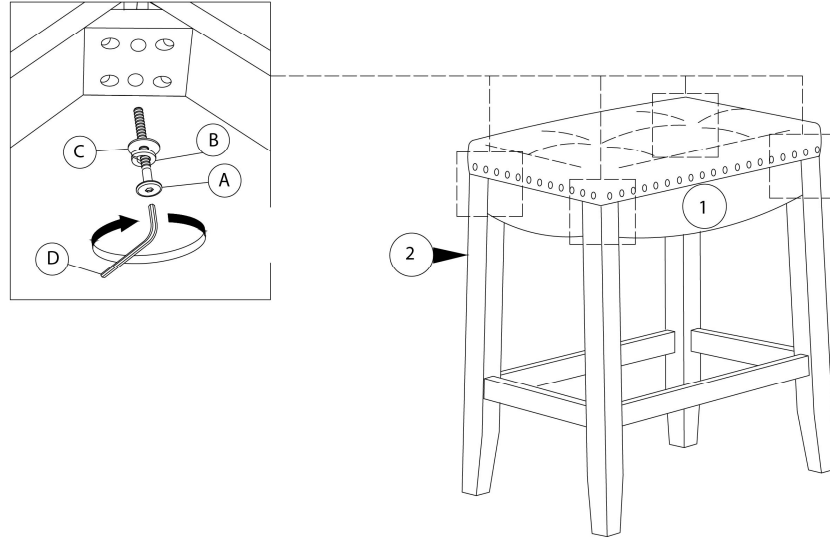
ÉTAPE / STEP 1



ÉTAPE / STEP 2



ÉTAPE / STEP 3



ÉTAPE / STEP 4

