



Meubles de Qualité à Prix Abordable

Affordable Quality Home Furniture

CONSOLE TV 47-1/4"L BOIS LUSTRE /
METAL /VERRE TREMPE
GLOSSY BLACK WOOD / METAL 47-1/4"L TV
CONSOLE/ TEMPERED GLASS

I 2000

INSTRUCTIONS D'ASSEMBLAGE

ASSEMBLY INSTRUCTIONS

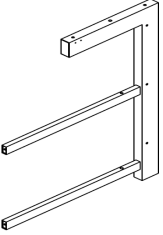
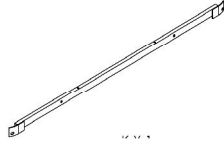
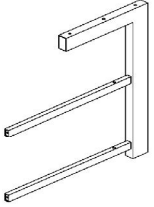
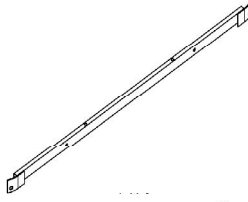
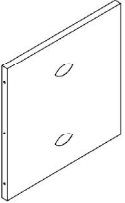
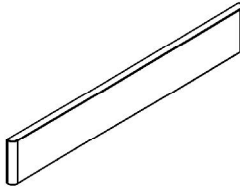
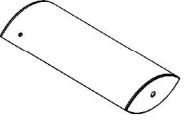
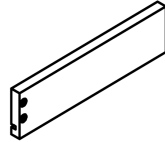
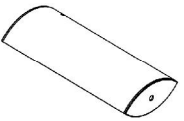
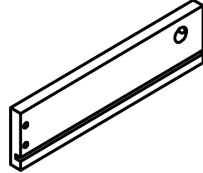
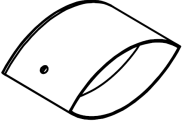
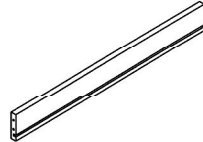
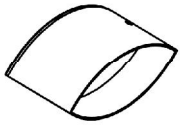

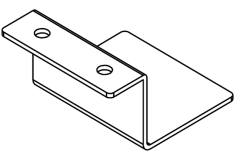
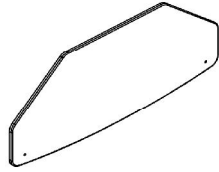
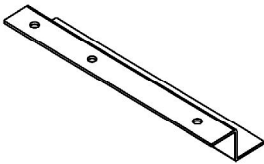
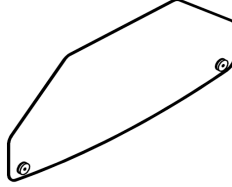
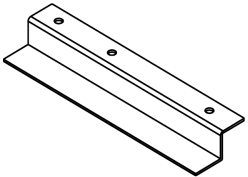
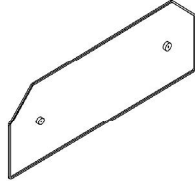


POUR DEL'ASSISTANCE OU POUR COMMANDER
DES PIECES CONTACTEZ NOTRE DÉPARTEMENT
DU SERVICE À LA CLIENTÉLE

FOR ASSISTANCE OR TO ORDER PARTS
CONTACT OUR CUSTOMER SERVICE DEPARTMENT


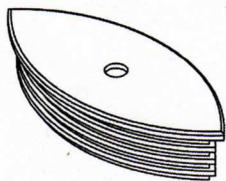
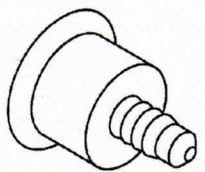

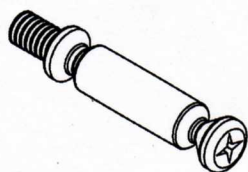

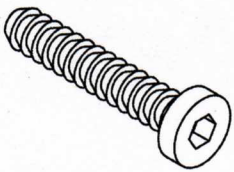
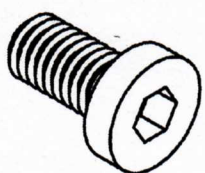
WWW.MONARCHSERVICE.COM

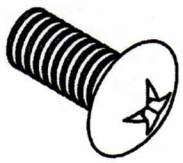
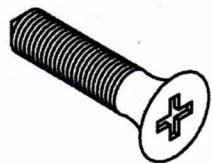
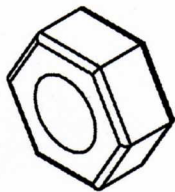
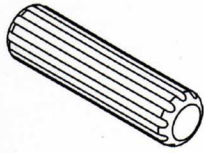
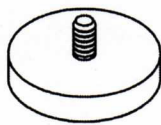

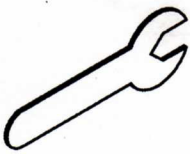
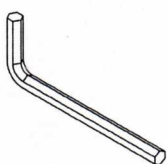
IDENTIFICATION DES PIÈCES
PARTS IDENTIFICATION

A		Patte gauche Left Leg	1 PC	MCX	K		Barre de soutien avant Front Support Bar	1 PC	MCX
B		Patte droite Right Leg	1 PC	MCX	L		Barre de soutien avant Rear de soutien arrière	1 PC	MCX
C		Panneau de fond Backboard	1 PC	MCX	Z		Panneau du côté du tiroir Drawer side panel	1 PC	MCX
D		Barre de soutien avant Front Support Bar(Right)	1 PC	MCX	AA		Darew face panel	1 PC	MCX
E		Barre de soutien avant Front Support Bar (Left)	1 PC	MCX	BB		Panneau du dos du tiroir Darew back panel	1 PC	MCX
F		Pied Leg(Right)	1 PC	MCX	CC		Panneau du côté du tiroir Drawer side panel	1 PC	MCX
G		Pied Leg(Left)	1 PC	MCX	DD		Panneau du Fond du tiroir Drawer Bottom panel	1 PC	MCX
H		Support en métal Metal Bracket	2 PC	MCX	EE		Panneau du dessus en bo Bottom wood panel	1 PC	MCX
I		Support en métal Metal Bracket	1 PC	MCX	FF		Verre du dessus Top glass	1 PC	MCX
J		Support en métal Metal Bracket	1 PC	MCX	GG		tablette de verre Shelf glass	1 PC	MCX

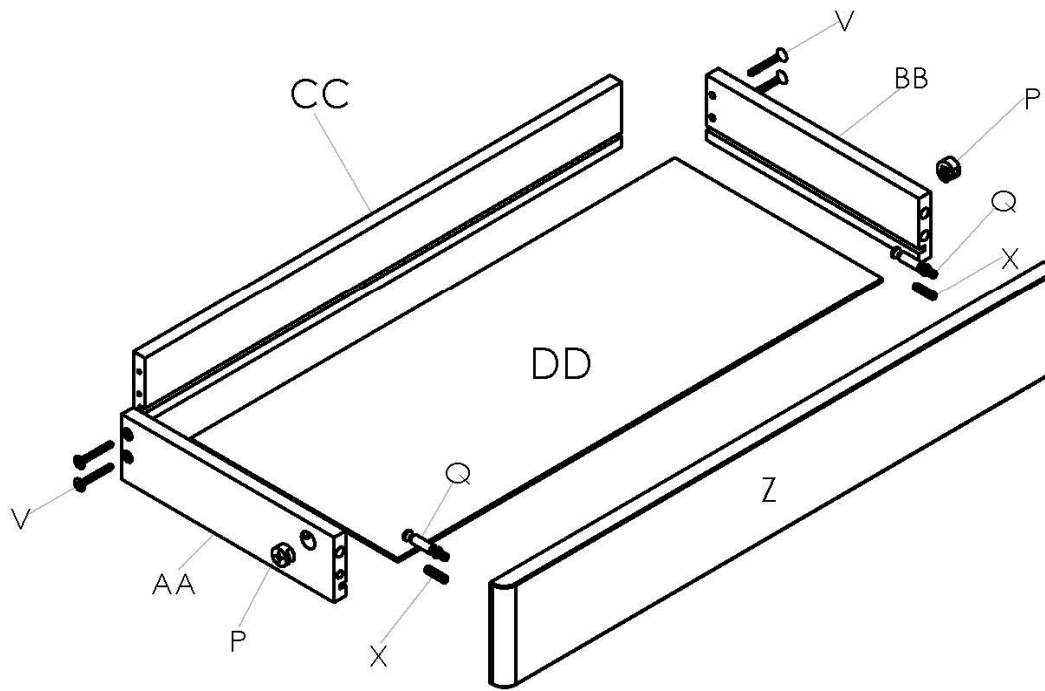
IDENTIFICATION DES PIÈCES

PARTS IDENTIFICATION

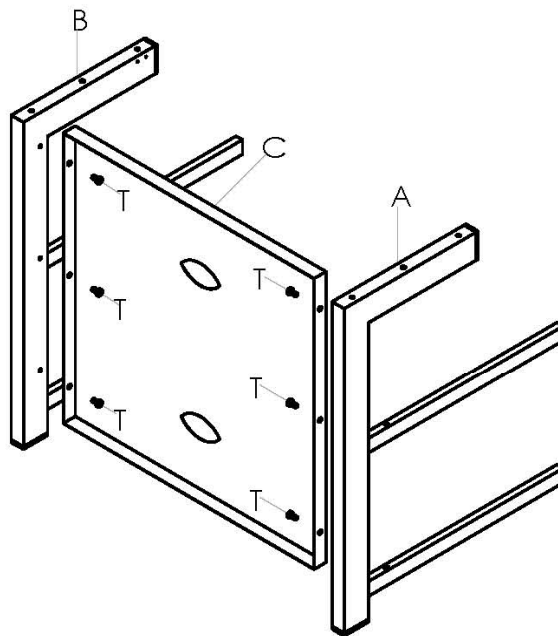
M		Tige Rod	2	MCX PC
N		Couchon Cap	2	MCX PC
O		Ventouse Suction cop	8	MCX PC
P		Came Cam -Lock	2	MCX PC
Q		Came Cam -Lock	2	MCX PC
R		Vis Screw 35mm	2	MCX PC
S		Vis Screw 35mm	8	MCX PC
T		Vis Screw 12mm	14	MCX PC

U		Viis Screw 12mm	4	MCX PC
V		Vis Machine screw	4	MCX PC
W		Boulon Bolt	2	MCX PC
X		Gougon de bois Wood dowel	2	MCX PC
Y		Niveleur de patte Floor Leveler	4	MCX PC
HH		Contour Trim	2	MCX PC
II		Clé Wrench	1	MCX PC
JJ		Clé Allen Allen Wrench	1	MCX PC

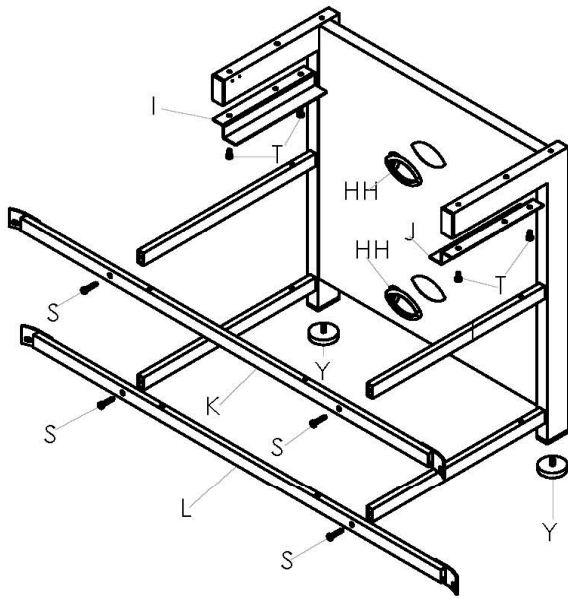
ETAPE/STEP1



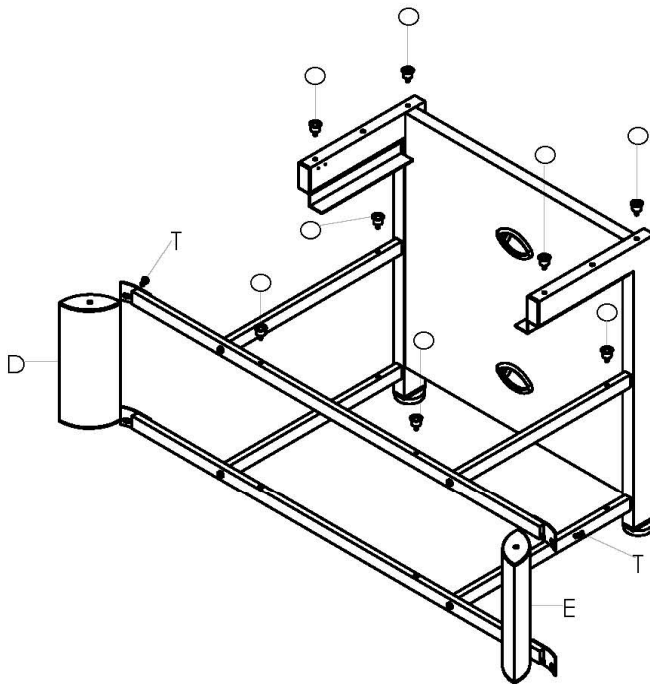
ETAPE/STEP2



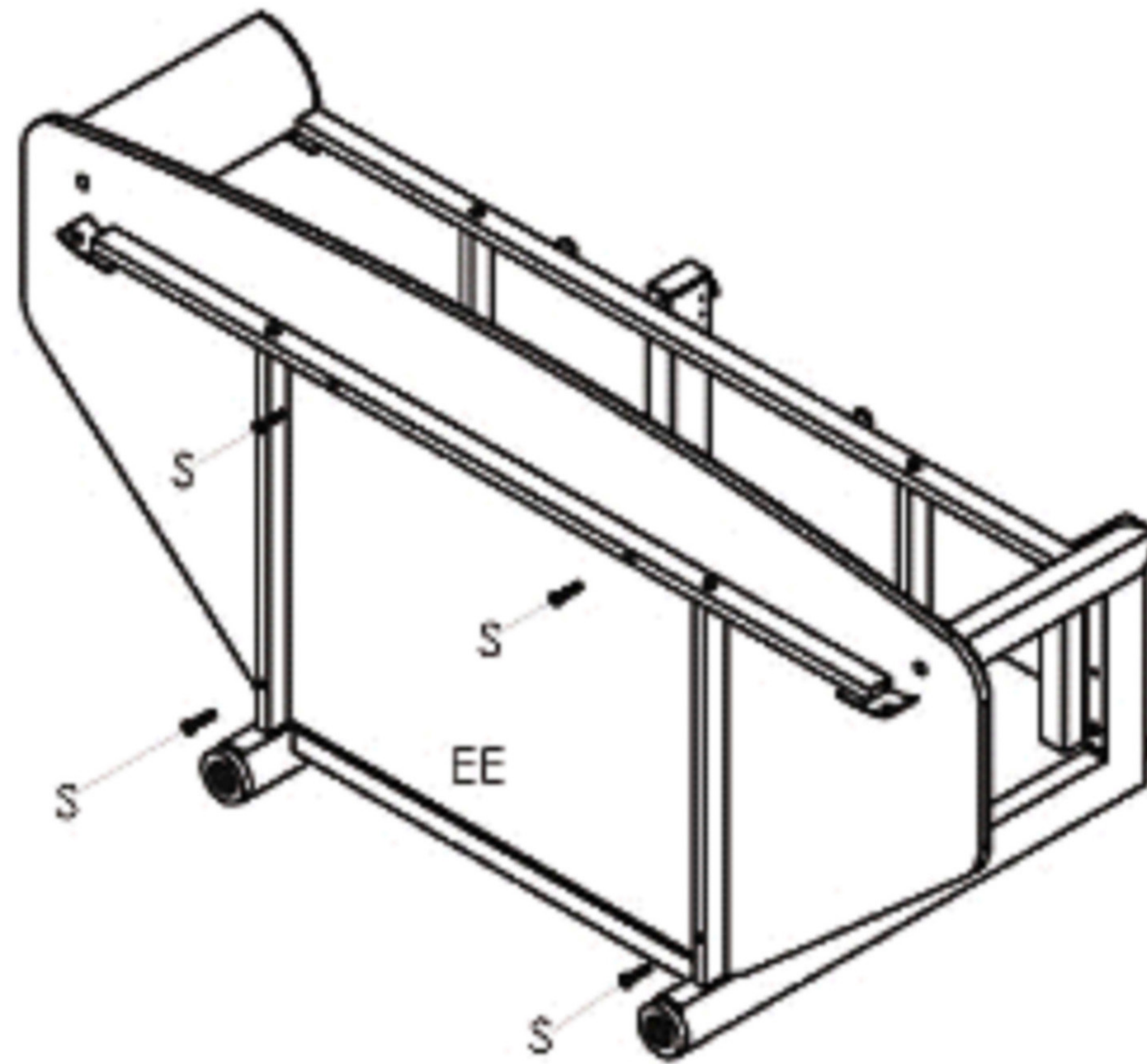
ETAPE/STEP3



ETAPE/STEP4



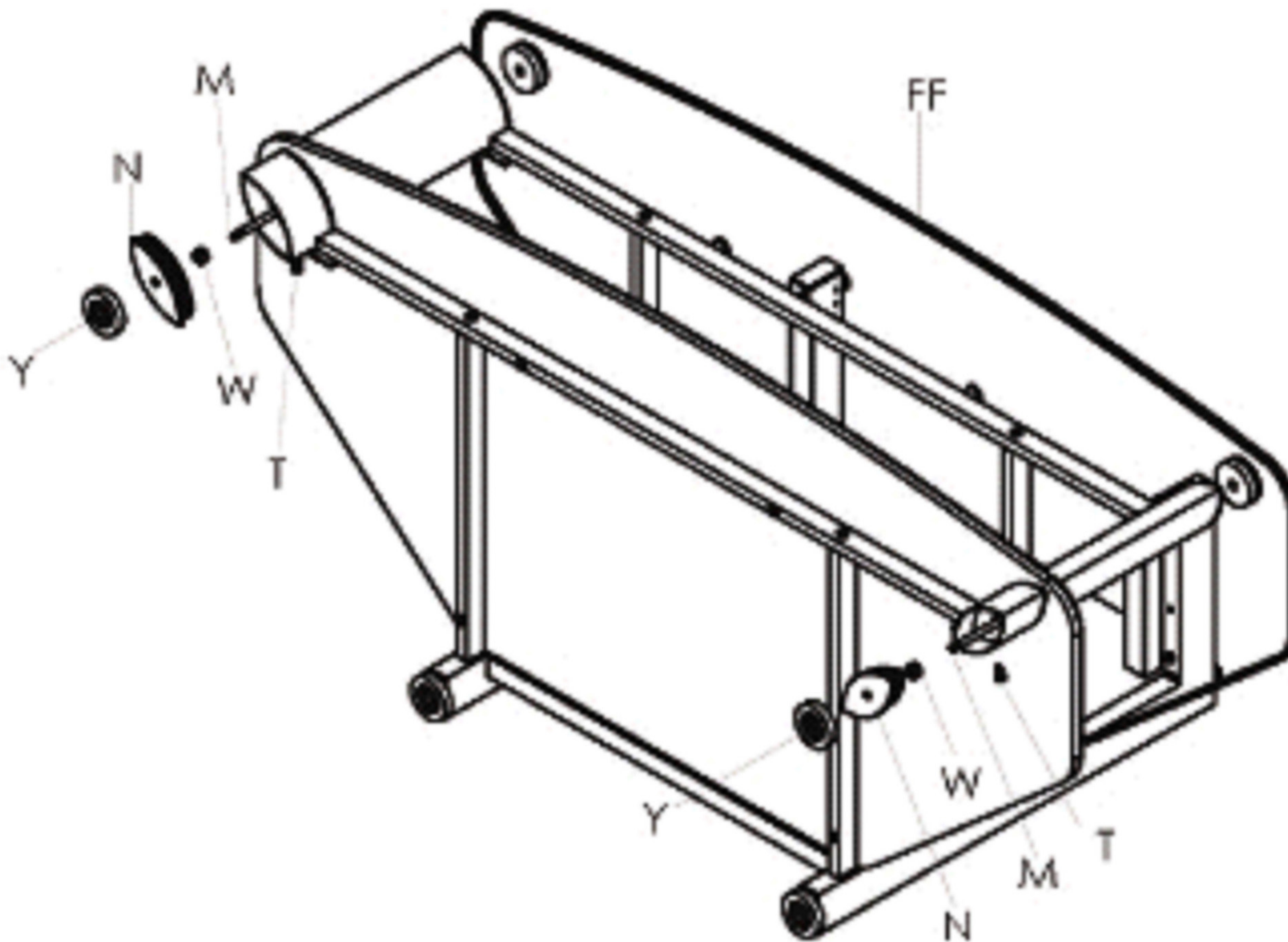
ETAPE/STEP5



Warning: Do not fully tighten Screws - S until step 6.

Important: Ne serrez pas complètement les Vis - S jusqu'à l'étape 6.

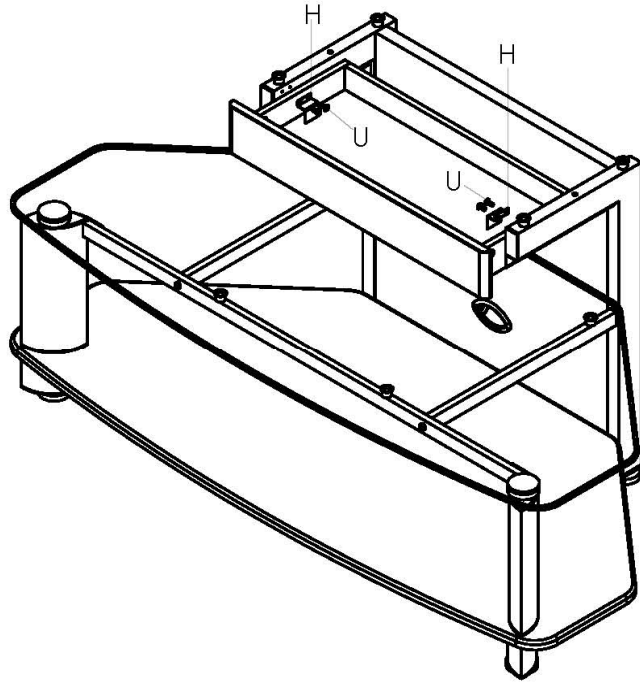
ETAPE/STEP6



Warning: To tight Screws - S of bolts finally.

Important: La vis - S serrés du boulon enfin

ETAPE/STEP7



ETAPE/STEP8

