



INSTRUCTIONS D'ASSEMBLAGE
ASSEMBLY INSTRUCTIONS

MONARCH
SPECIALTIES INC.

I 2296

TABOURET DE BAR -
2PCS/BLANC/BASE CHROME/HAUTEUR COMPTOIR

BARSTOOL -
2PCS / WHITE / CHROME BASE / COUNTER HEIGHT


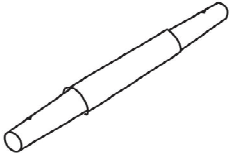


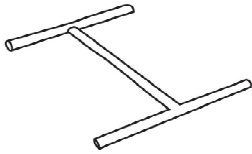


**POUR DE L'ASSISTANCE OU POUR COMMANDER
DES PIÈCES CONTACTEZ NOTRE DÉPARTEMENT
DE SERVICE À LA CLIENTÈLE.**

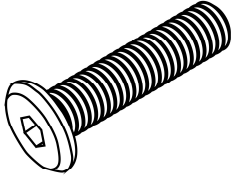
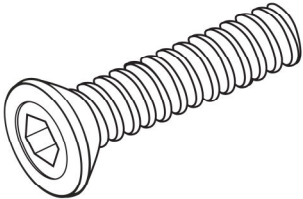
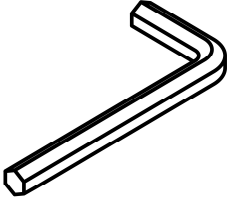
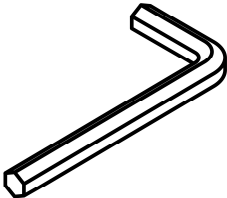
**FOR ASSISTANCE OR TO ORDER PARTS
CONTACT OUR CUSTOMER SERVICE DEPARTMENT**

WWW.MONARCHSERVICE.COM

LISTE DES PIÈCES
PARTS LIST

PIÈCE / PART #	IMAGE	DESCRIPTION	QTY / QTÉ
1		<p>SEAT SIÈGE</p>	1
2		<p>SUPPORT BAR BARRE DE SOUTIEN</p>	2
3		<p>FRONT FACING LEFT STOOL LEG PATTE DE TABOURET AVANT GAUCHE</p>	1
4		<p>FRONT FACING RIGHT STOOL LEG PATTE DE TABOURET AVANT DROITE</p>	1
5		<p>SUPPORT LEG PATTE DE SOUTIEN</p>	1

LISTE DES PIÈCES DE MONTAGE
HARDWARE LIST

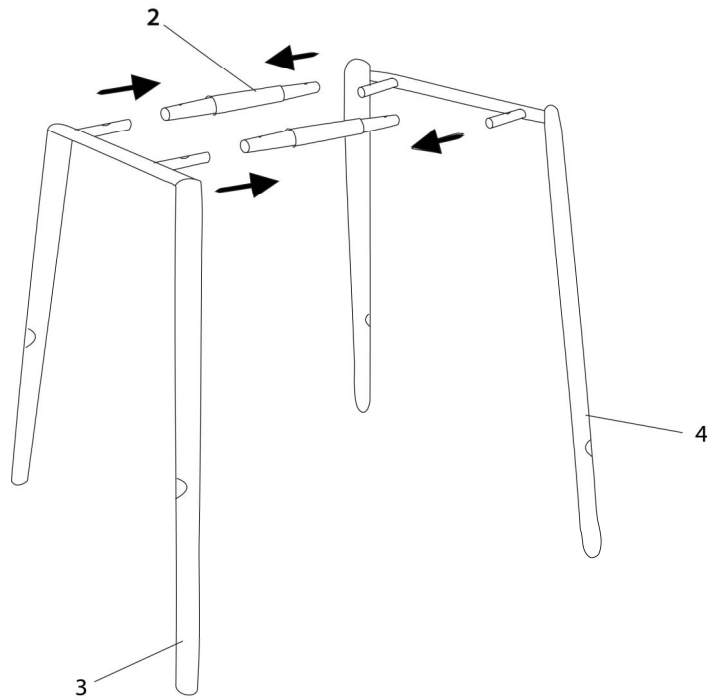
PIÈCE / PART #	IMAGE	DESCRIPTION	QTY / QTÉ
A		<p>ASSEMBLING BOLT - Ø 1/4" X 1 5/8"</p> <p>BOULON D'ASSEMBLAGE - Ø 1/4" X 1 5/8"</p>	4
B		<p>ASSEMBLING BOLT - Ø 1/4" X 1 1/4"</p> <p>BOULON D'ASSEMBLAGE - Ø 1/4" X 1 1/4"</p>	4
C		<p>HEX KEY - M6 , 5M</p> <p>CLÉ HEXAGONALE - M6 , 5M</p>	1
D		<p>HEX KEY - M5 , 4M</p> <p>CLÉ HEXAGONALE - M5 , 4M</p>	1



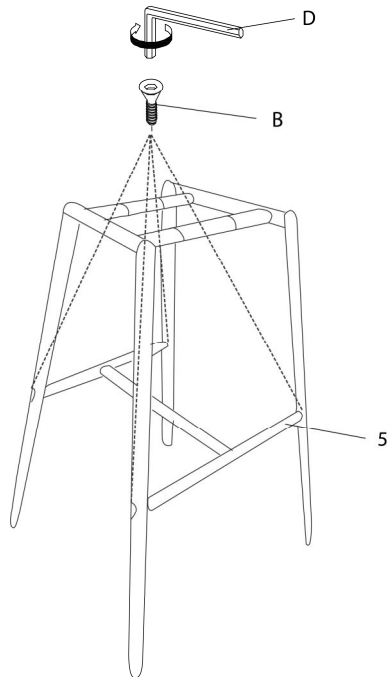
OUTIL DE VÉRIFICATION DE DIMENSIONS DES PIÈCES
HARDWARE DIMENSIONS VERIFICATION TOOL



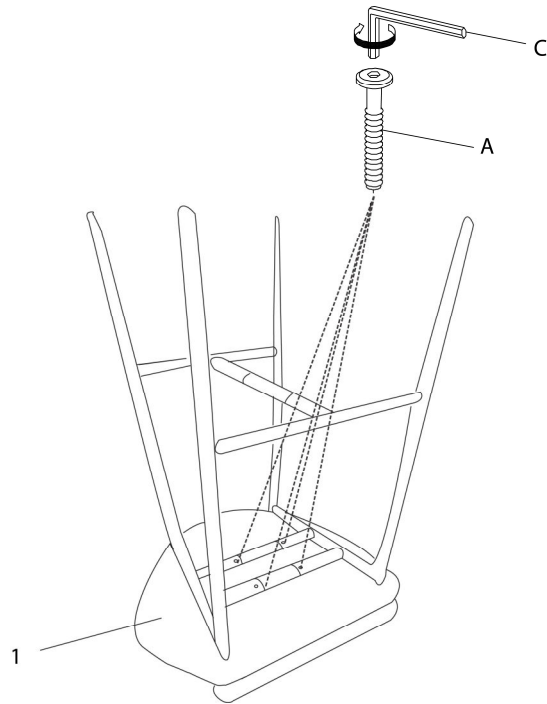
ÉTAPE / STEP 1



ÉTAPE / STEP 2



ÉTAPE / STEP 3



ÉTAPE / STEP 4

