



INSTRUCTIONS D'ASSEMBLAGE
ASSEMBLY INSTRUCTIONS

MONARCH
SPECIALTIES INC.

I 2603-1

MEUBLE TV -
48" L / GRIS ET 2 TIROIRS DE RANGEMENT

TV STAND -
48" L / GREY WITH 2 STORAGE DRAWERS

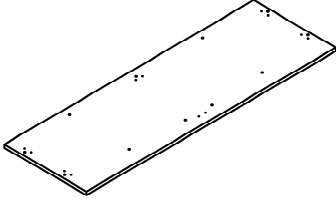
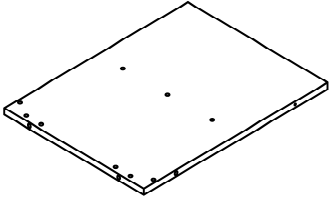
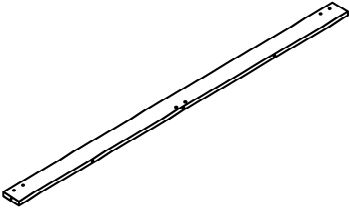
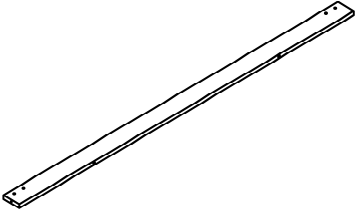
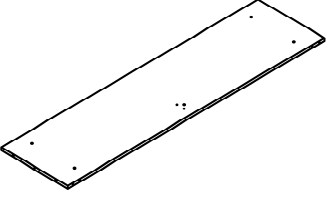


**POUR DE L'ASSISTANCE OU POUR COMMANDER
DES PIÈCES CONTACTEZ NOTRE DÉPARTEMENT
DE SERVICE À LA CLIENTÈLE.**

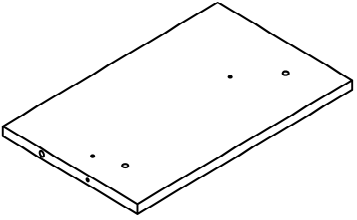
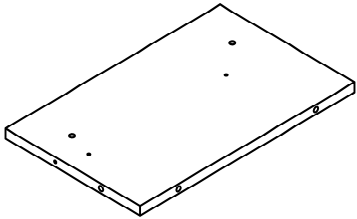
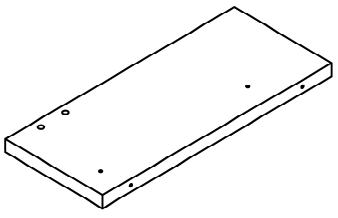
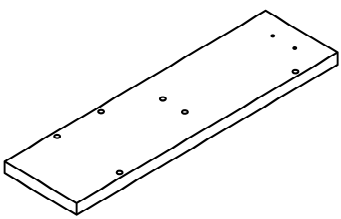
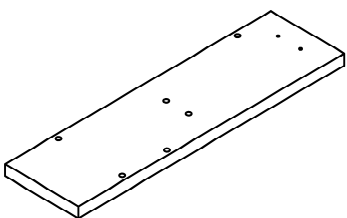
**FOR ASSISTANCE OR TO ORDER PARTS
CONTACT OUR CUSTOMER SERVICE DEPARTMENT**

WWW.MONARCHSERVICE.COM

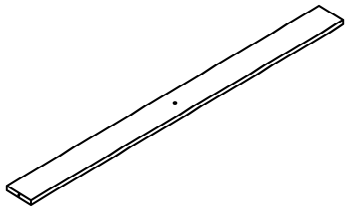
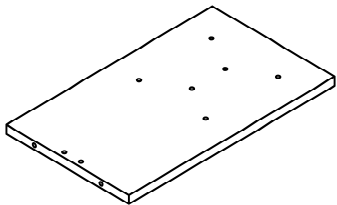
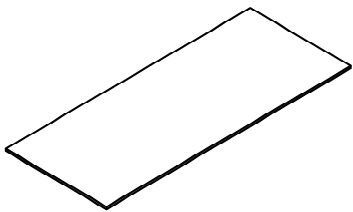
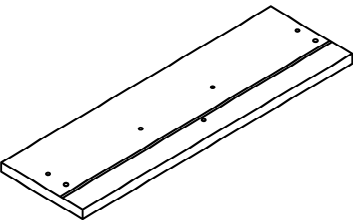
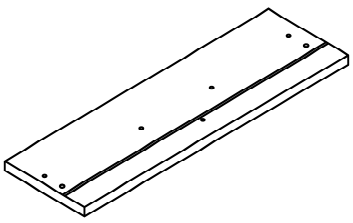
LISTE DES PIÈCES
PARTS LIST

PIÈCE / PART #	IMAGE	DESCRIPTION	QTY / QTÉ
1		TOP PANEL PANNEAU DE SURFACE	1
2		SIDE PANEL PANNEAU DE CÔTÉ	2
3		FRONT PANEL PANNEAU DEVANT	1
4		BACK PANEL PANNEAU ARRIÈRE	1
5		SHELF PANEL PANNEAU DE TABLETTE	1

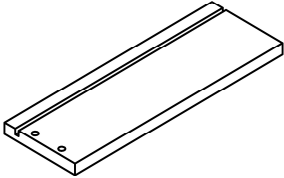
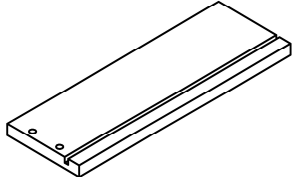
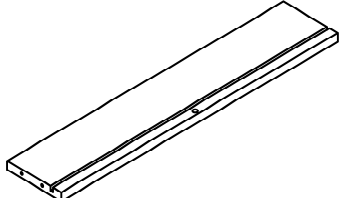
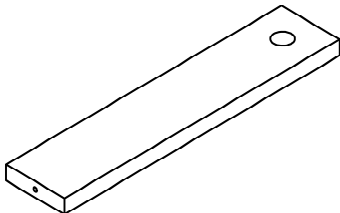
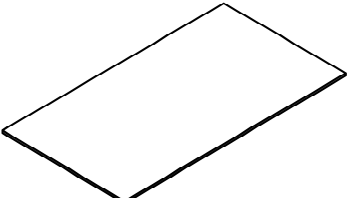
LISTE DES PIÈCES
PARTS LIST

PIÈCE / PART #	IMAGE	DESCRIPTION	QTY / QTÉ
6		DIVIDER PANEL PANNEAU DE DIVISION	1
7		DIVIDER PANEL PANNEAU DE DIVISION	1
8		DIVIDER PANEL PANNEAU DE DIVISION	1
9		LEFT SIDE FACING PANEL PANNEAU DE GAUCHE	2
10		RIGHT SIDE FACING PANEL PANNEAU DE CÔTÉ DROIT	2

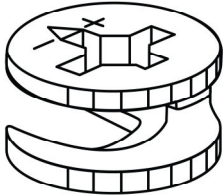
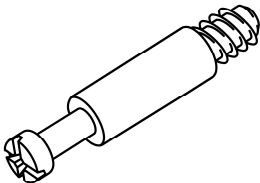
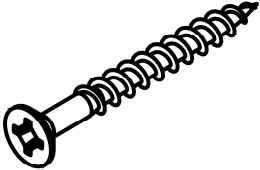
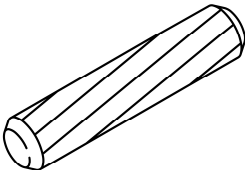
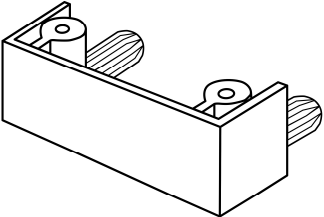
LISTE DES PIÈCES
PARTS LIST

PIÈCE / PART #	IMAGE	DESCRIPTION	QTY / QTÉ
11		SUPPORT PANEL PANNEAU DE SOUTIENT	2
12		BACK PANEL PANNEAU ARRIÈRE	1
13		BACK PANEL PANNEAU ARRIÈRE	2
14		DRAWER FRONT PANEL PANNEAU AVANT TIROIR	1
15		DRAWER FRONT PANEL PANNEAU AVANT TIROIR	1

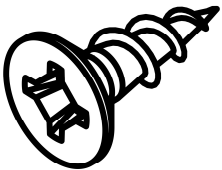
LISTE DES PIÈCES
PARTS LIST

PIÈCE / PART #	IMAGE	DESCRIPTION	QTY / QTÉ
16		DRAWER SIDE PANEL PANNEAU DE CÔTÉ TIROIR	2
17		DRAWER SIDE PANEL PANNEAU DE CÔTÉ TIROIR	2
18		DRAWER BACK PANEL PANNEAU ARRIÈRE TIROIR	2
19		SUPPORT PANEL PANNEAU DE SOUTIENT	2
20		DRAWER BOTTOM PANEL PANNEAU DU BAS TIROIR	2

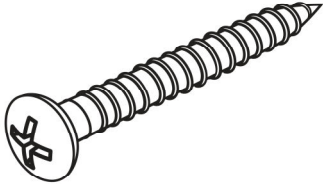
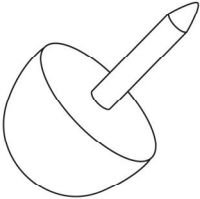
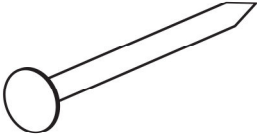
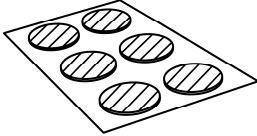
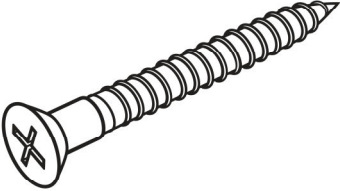
LISTE DES PIÈCES DE MONTAGE
HARDWARE LIST

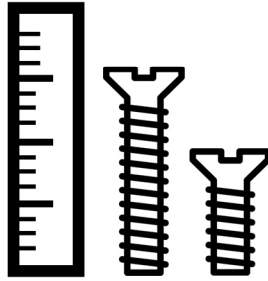
PIÈCE / PART #	IMAGE	DESCRIPTION	QTY / QTÉ
A		CAM LOCK CONNECTOR - Ø 5/8" ÉCROU CAM LOCK - Ø 5/8"	6
B		CAM LOCK SCREW - Ø 1 3/8" VIS CAM LOCK - Ø 1 3/8"	6
C		ASSEMBLING SCREW - Ø 1 1/2" VIS D'ASSEMBLAGE - Ø 1 1/2"	44
D		WOOD DOWEL GOUJON DE BOIS	32
E		PLASTIC BRACKET - Ø 1 3/4" SUPPORT EN PLASTIQUE - Ø 1 3/4"	7

LISTE DES PIÈCES DE MONTAGE
HARDWARE LIST

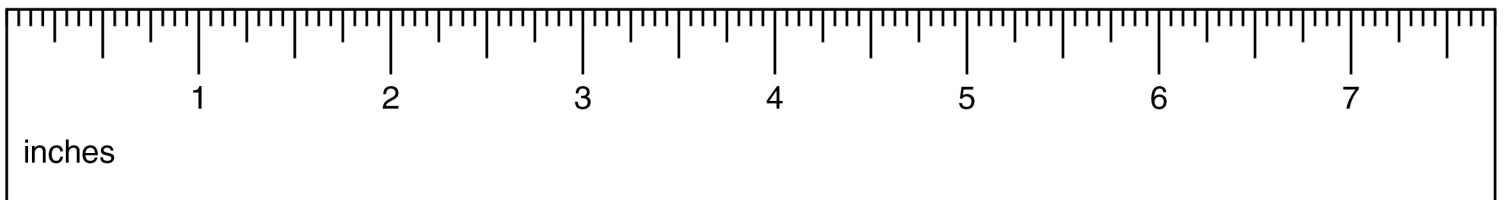
PIÈCE / PART #	IMAGE	DESCRIPTION	QTY / QTÉ
F		ASSEMBLING SCREW - Ø 1 1/8" VIS D'ASSEMBLAGE - Ø 1 1/8"	14
G		METAL DRAWER SLIDE COULISSE DE MÉTAL	4
H		METAL DRAWER SLIDE COULISSE DE MÉTAL	4
I		ASSEMBLING SCREW - Ø 3/8" VIS D'ASSEMBLAGE - Ø 3/8"	16
J		HANDLE POIGNÉE	2

LISTE DES PIÈCES DE MONTAGE
HARDWARE LIST

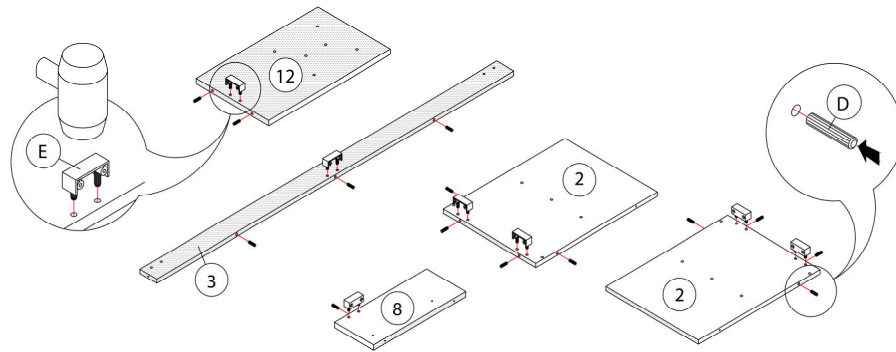
PIÈCE / PART #	IMAGE	DESCRIPTION	QTY / QTÉ
K		ASSEMBLING SCREW - Ø 3/4" VIS D'ASSEMBLAGE - Ø 3/4"	8
L		FLOOR PROTECTOR PROTECTEUR DE PLANCHER	10
M		NAIL - Ø 3/4" CLOU - Ø 3/4"	12
N		FINISHING STICKER COLLANT DE FINITION	22
O		ASSEMBLING SCREW - Ø 1" VIS D'ASSEMBLAGE - Ø 1"	4



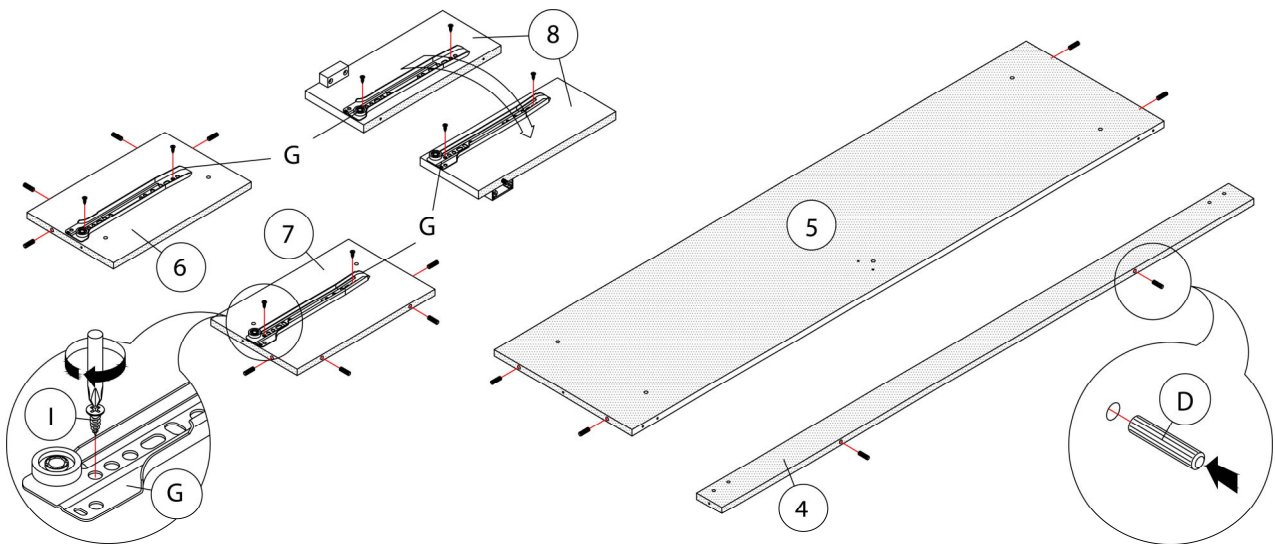
OUTIL DE VÉRIFICATION DE DIMENSIONS DES PIÈCES
HARDWARE DIMENSIONS VERIFICATION TOOL



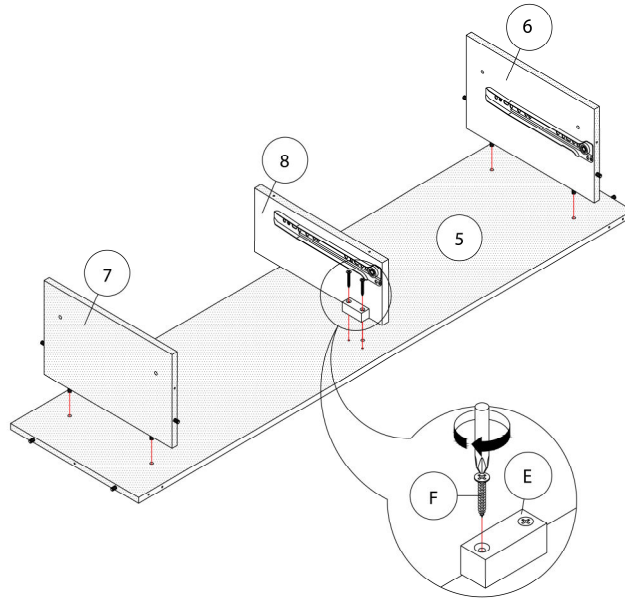
ÉTAPE / STEP 1



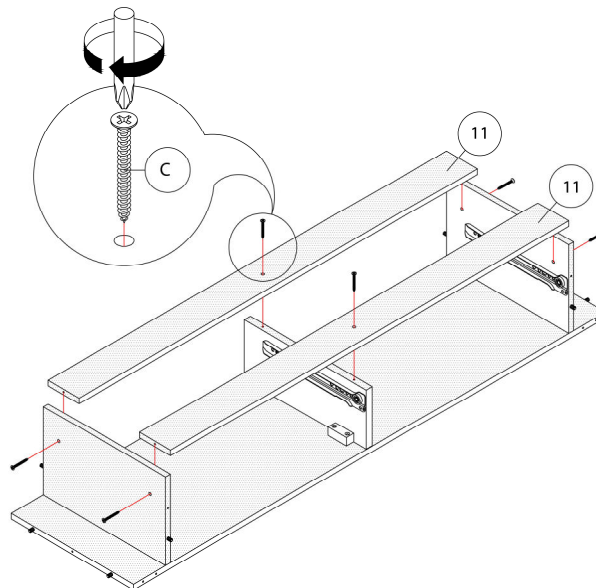
ÉTAPE / STEP 2



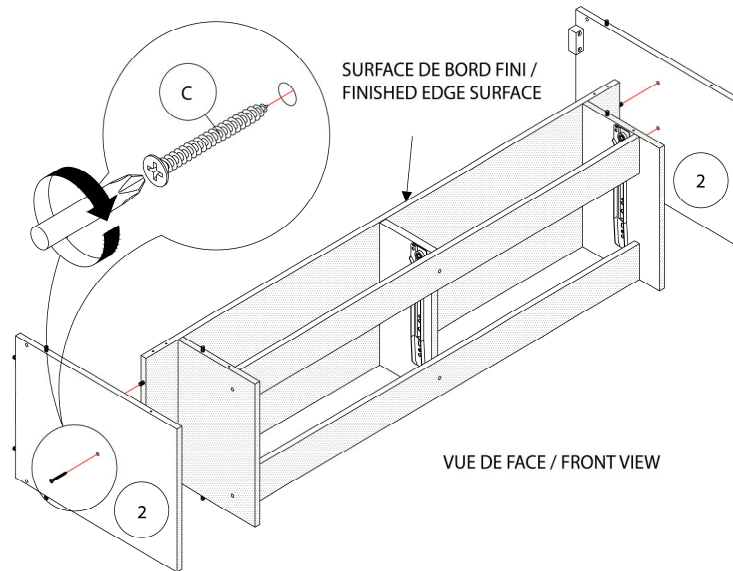
ÉTAPE / STEP 3



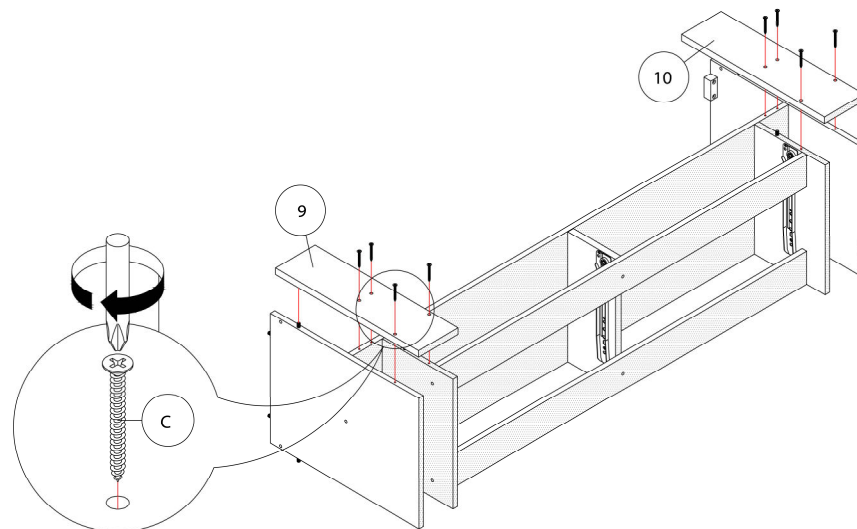
ÉTAPE / STEP 4



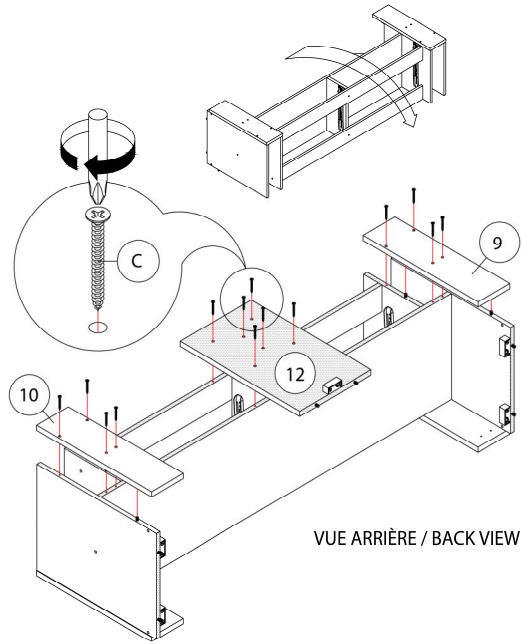
ÉTAPE / STEP 5



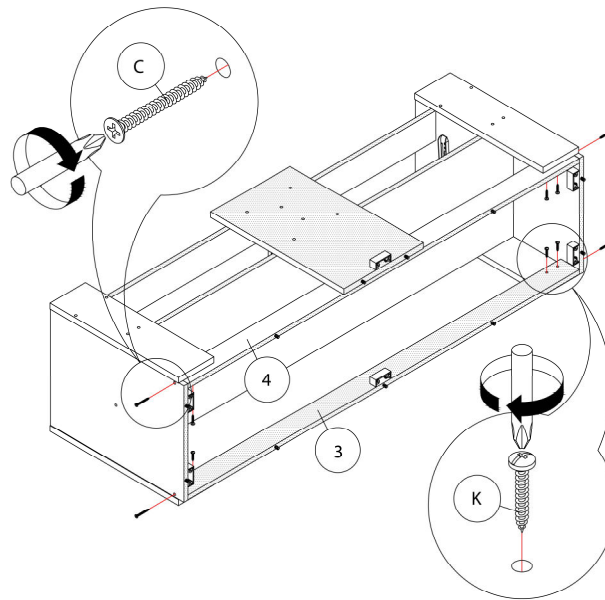
ÉTAPE / STEP 6



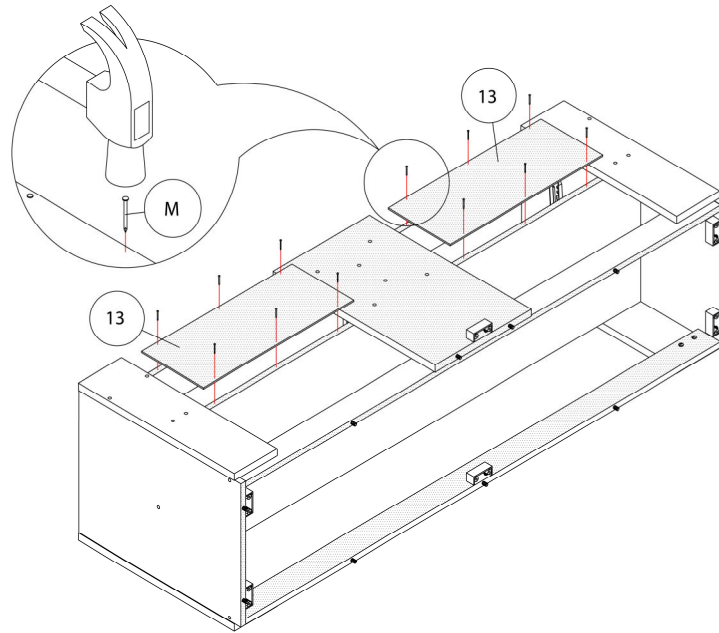
ÉTAPE / STEP 7



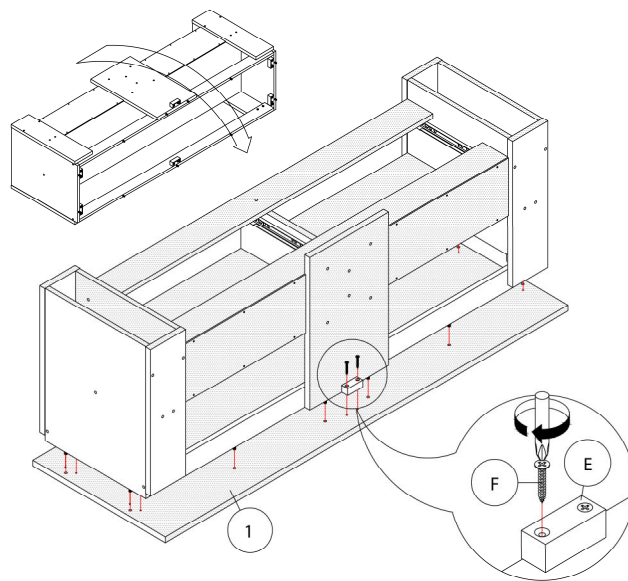
ÉTAPE / STEP 8



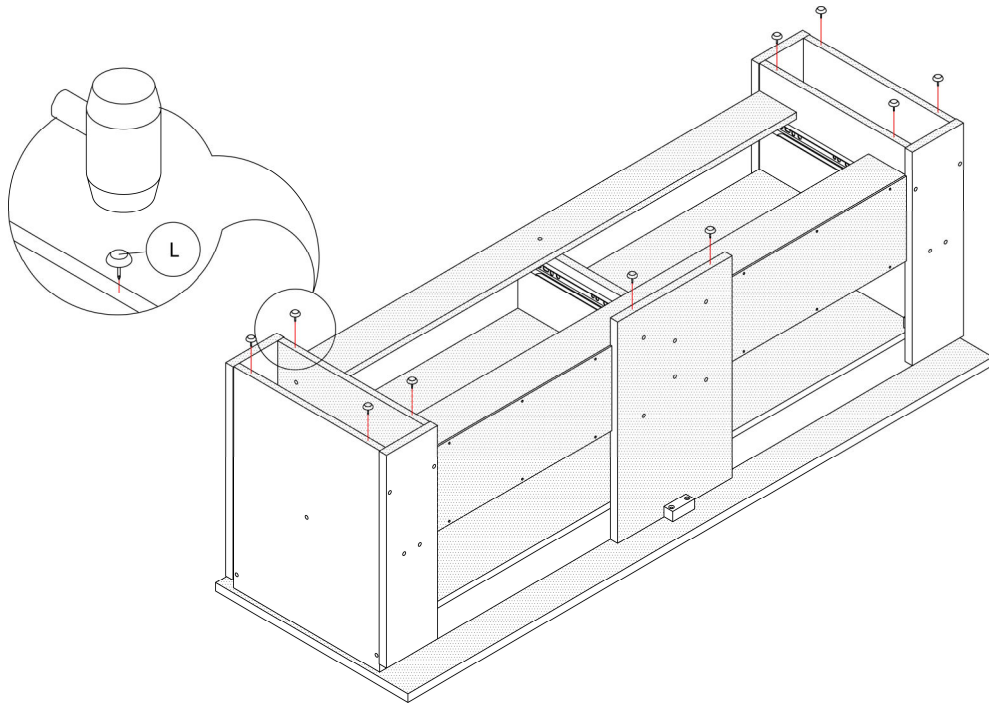
ÉTAPE / STEP 9



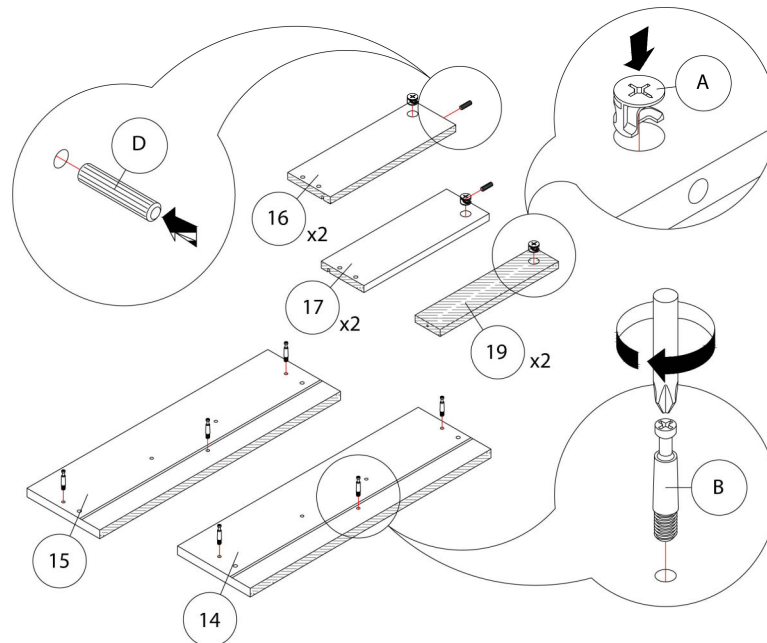
ÉTAPE / STEP 10



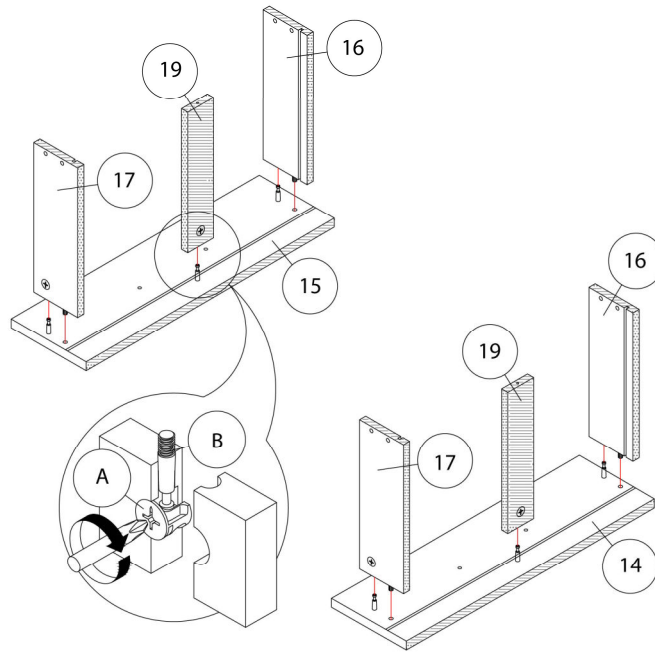
ÉTAPE / STEP 11



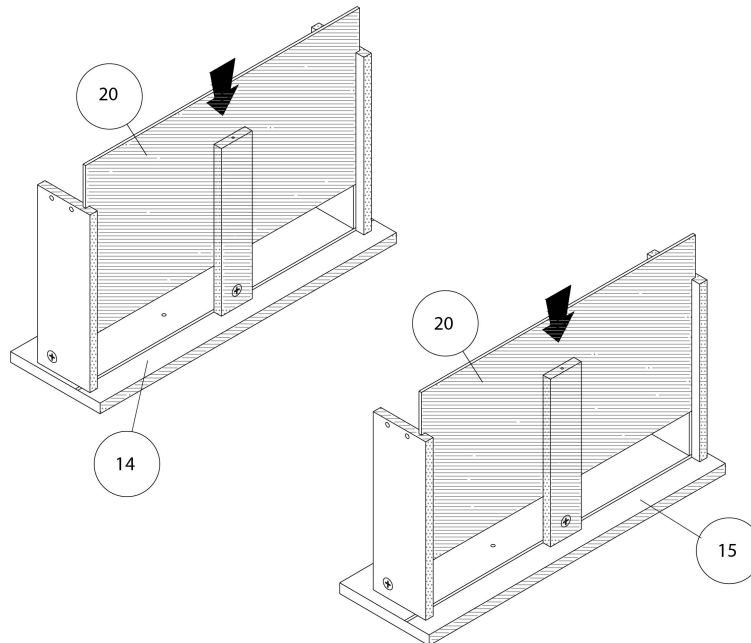
ÉTAPE / STEP 12



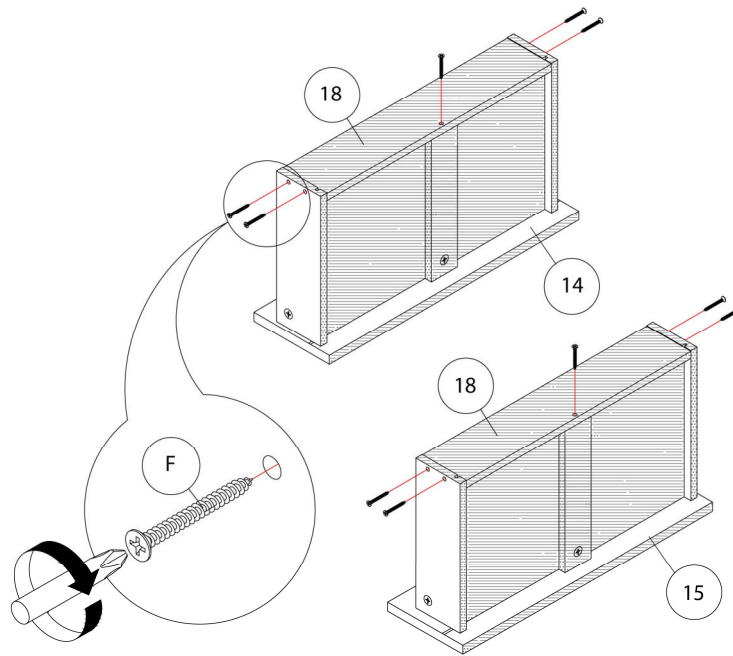
ÉTAPE / STEP 13



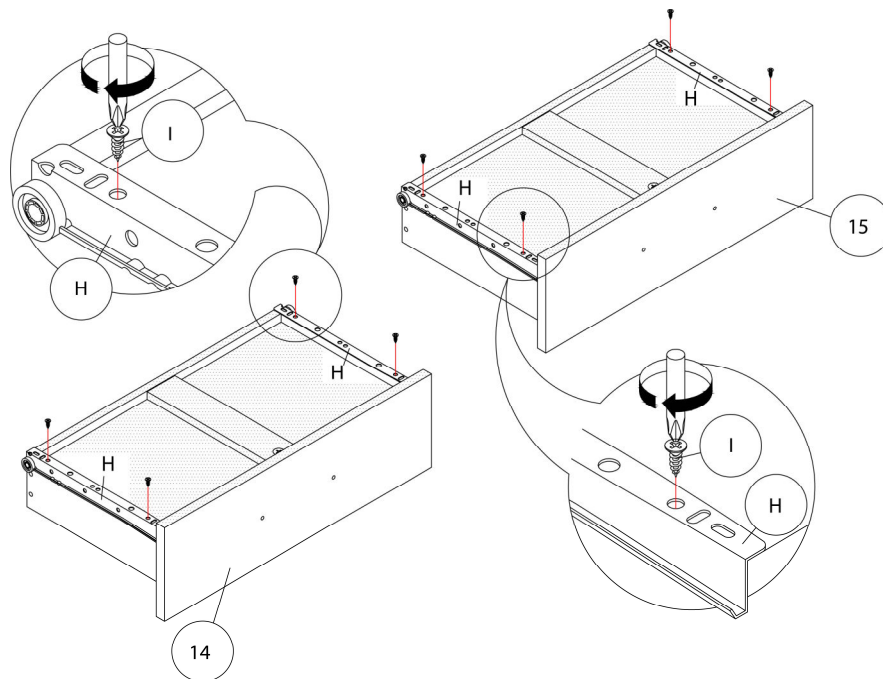
ÉTAPE / STEP 14



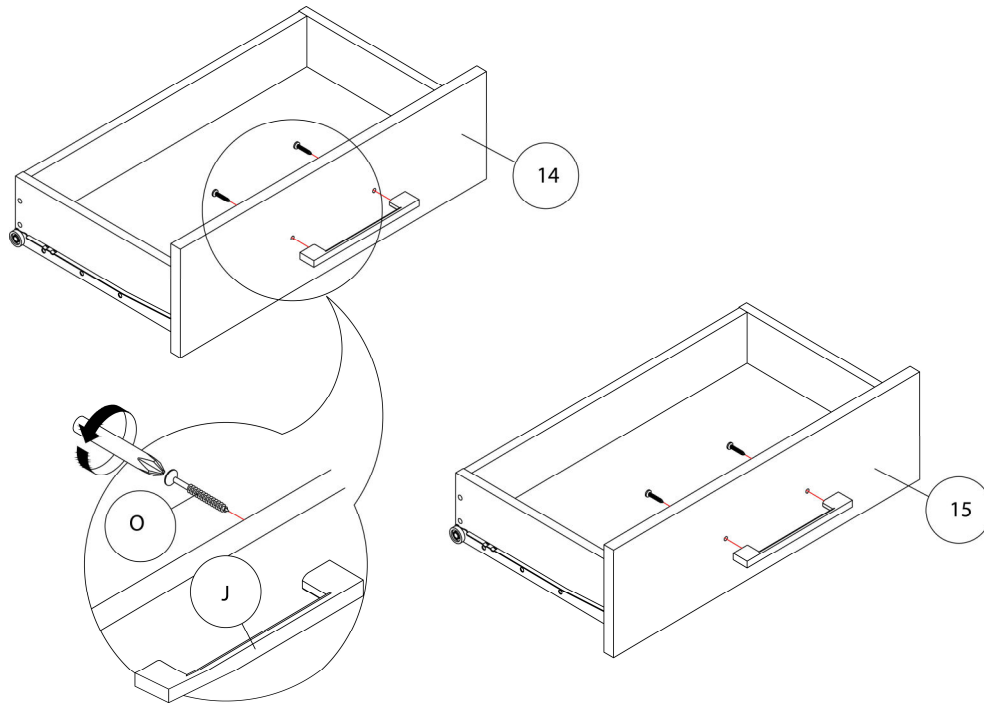
ÉTAPE / STEP 15



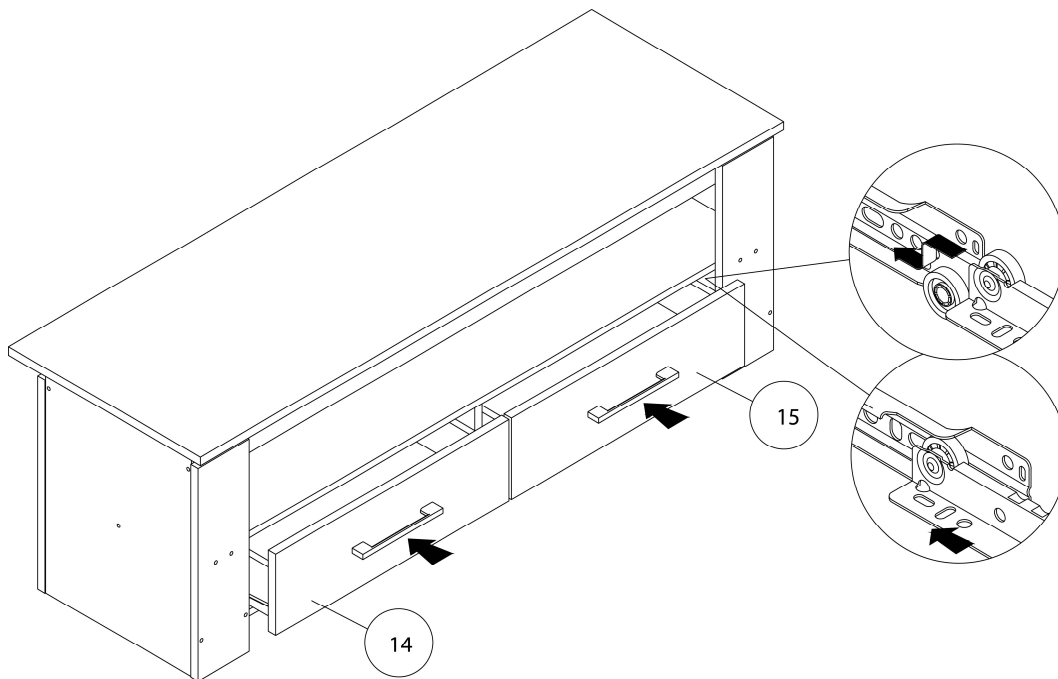
ÉTAPE / STEP 16



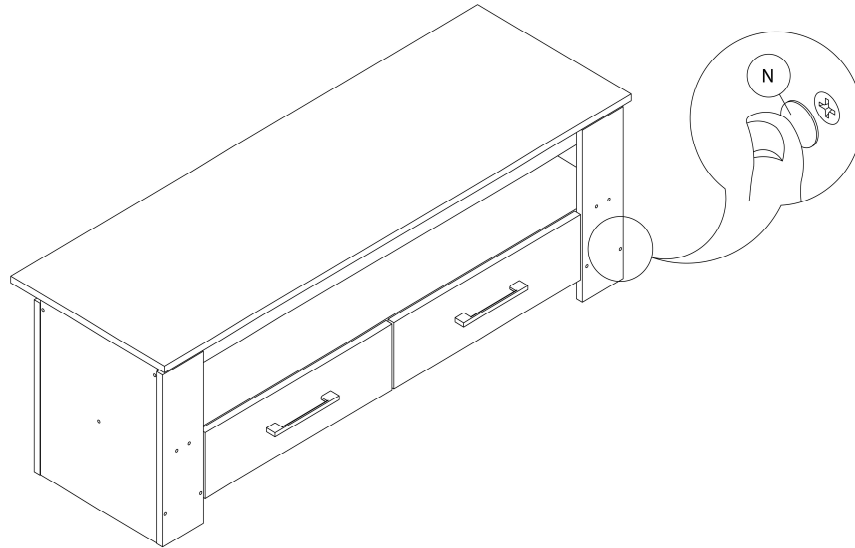
ÉTAPE / STEP 17



ÉTAPE / STEP 18



ÉTAPE / STEP 19



ÉTAPE / STEP 20

