



INSTRUCTIONS D'ASSEMBLAGE
ASSEMBLY INSTRUCTIONS

MONARCH
SPECIALTIES INC.

I 3233

ETAGERE -
60" H / GRIS CIMENTE ET VERRE TREMPE

BOOKCASE -
60" H / GREY CEMENT WITH TEMPERED GLASS

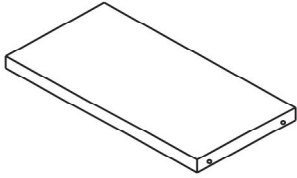
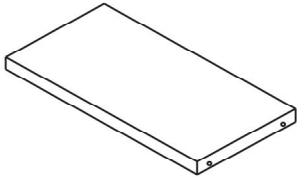
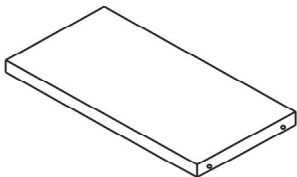
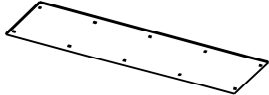
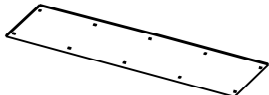


**POUR DE L'ASSISTANCE OU POUR COMMANDER
DES PIÈCES CONTACTEZ NOTRE DÉPARTEMENT
DE SERVICE À LA CLIENTÈLE.**

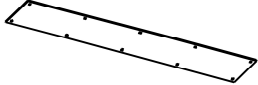
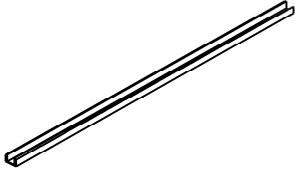
**FOR ASSISTANCE OR TO ORDER PARTS
CONTACT OUR CUSTOMER SERVICE DEPARTMENT**

WWW.MONARCHSERVICE.COM

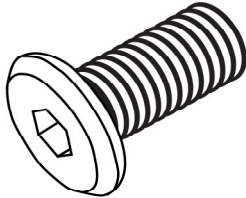
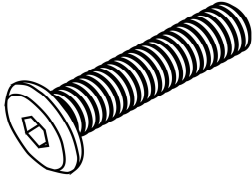
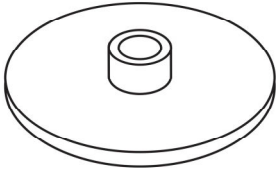
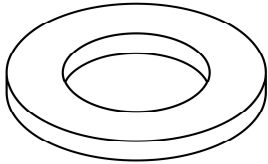
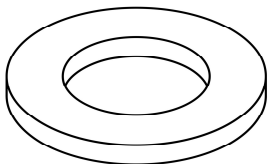
LISTE DES PIÈCES
PARTS LIST

| PIÈCE / PART # | IMAGE | DESCRIPTION | QTY / QTÉ |
|----------------|---|--|-----------|
| 1 |  | TOP SHELF ÉTAGÈRE SUPÉRIEURE | 1 |
| 2 |  | SHELF PANEL PANNEAU DE TABLETTE | 3 |
| 3 |  | BOTTOM SHELF ÉTAGÈRE DU BAS | 1 |
| 4 |  | FRONT FACING LEFT SIDE PANEL PANNEAU DE CÔTÉ GAUCHE | 1 |
| 5 |  | FRONT FACING RIGHT SIDE PANEL PANNEAU DE CÔTÉ AVANT DROIT | 1 |

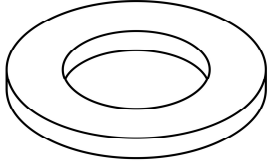
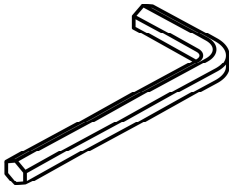
LISTE DES PIÈCES
PARTS LIST

| PIÈCE / PART # | IMAGE | DESCRIPTION | QTY / QTÉ |
|----------------|---|-----------------------------------|-----------|
| 6 |  | BACK PANEL PANNEAU ARRIÈRE | 1 |
| 7 |  | PLASTIC BAR BARRE DE PLASTIQUE | 2 |

LISTE DES PIÈCES DE MONTAGE
HARDWARE LIST

| PIÈCE / PART # | IMAGE | DESCRIPTION | QTY / QTÉ |
|----------------|---|--|-----------|
| A |  | ASSEMBLING BOLT - ø1/4" X 5/8" BOULON D'ASSEMBLAGE - ø1/4" X 5/8" | 10 |
| B |  | ASSEMBLING BOLT - ø1/4" X 1 7/8" BOULON D'ASSEMBLAGE - ø1/4" X 1 7/8" | 20 |
| C |  | SCREW CAP - ø1/4" X 1 3/8" CAPUCHON DE VIS - ø1/4" X 1 3/8" | 20 |
| D |  | PLASTIC WASHER(SMALL) - ø 3/4" RONDELLE DE PLASTIQUE(PETITE) - ø 3/4" | 10 |
| E |  | PLASTIC WASHER(LARGE) - ø 1 1/4" RONDELLE DE PLASTIQUE(GRANDE) - ø 1 1/4" | 20 |

LISTE DES PIÈCES DE MONTAGE
HARDWARE LIST

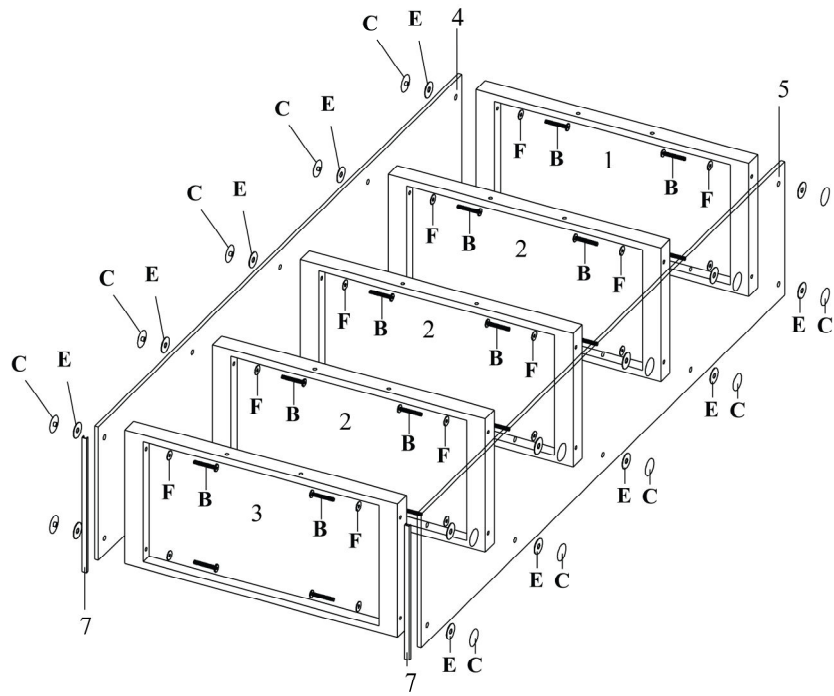
| PIÈCE / PART # | IMAGE | DESCRIPTION | QTY / QTÉ |
|----------------|---|--|-----------|
| F |  | METAL FLAT WASHER - ø 3/4" RONDELLE DE MÉTAL - ø 3/4" | 20 |
| G |  | ALLEN KEY CLÉ HEXAGONELE | 1 |



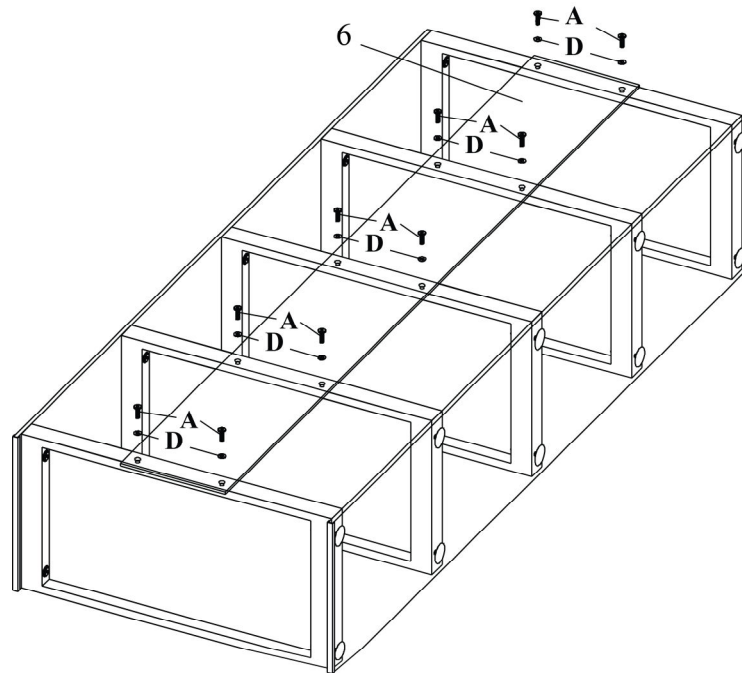
OUTIL DE VÉRIFICATION DE DIMENSIONS DES PIÈCES
HARDWARE DIMENSIONS VERIFICATION TOOL



ÉTAPE / STEP 1



ÉTAPE / STEP 2



ÉTAPE / STEP 3

