



INSTRUCTIONS D'ASSEMBLAGE
ASSEMBLY INSTRUCTIONS

MONARCH
SPECIALTIES INC.

I 3505

TABLE D'APPOINT -
22"H / NOIR / METAL NOIR

ACCENT TABLE -
22"H / BLACK / BLACK METAL


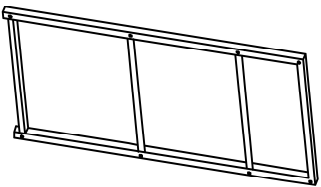
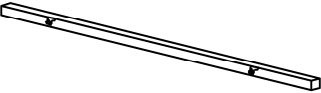



POUR DE L'ASSISTANCE OU POUR COMMANDER
DES PIÈCES CONTACTEZ NOTRE DÉPARTEMENT
DE SERVICE À LA CLIENTÈLE.

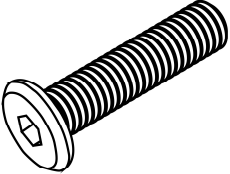
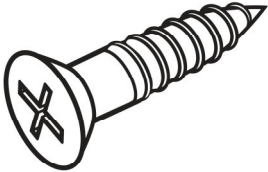
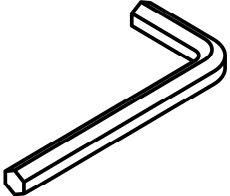
FOR ASSISTANCE OR TO ORDER PARTS
CONTACT OUR CUSTOMER SERVICE DEPARTMENT

WWW.MONARCHSERVICE.COM

LISTE DES PIÈCES
PARTS LIST

PIÈCE / PART #	IMAGE	DESCRIPTION	QTY / QTÉ
1		<p align="center">SHELF PANEL PANNEAU DE TABLETTE</p>	3
2		<p align="center">METAL FRAME CADRE EN MÉTAL</p>	2
3		<p align="center">CROSSBAR BARRE TRANSVERSALE</p>	6
4		<p align="center">CROSSBAR BARRE TRANSVERSALE</p>	2

LISTE DES PIÈCES DE MONTAGE
HARDWARE LIST

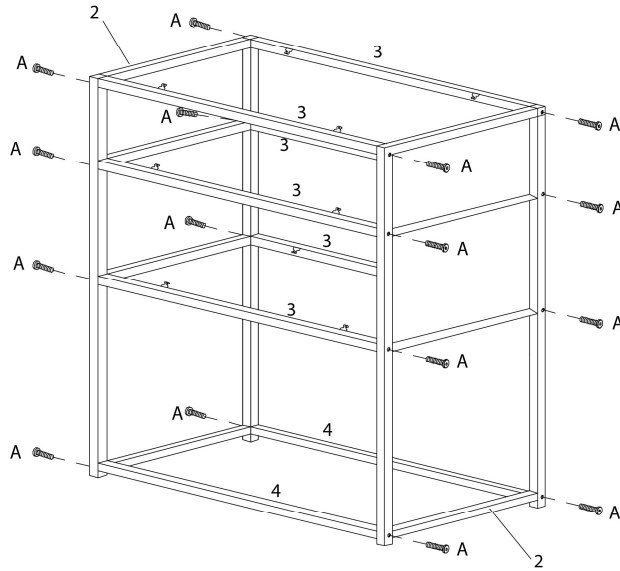
PIÈCE / PART #	IMAGE	DESCRIPTION	QTY / QTÉ
A		<p align="center">ASSEMBLING BOLT - 1/4" X 1 3/8"</p> <p align="center">BOULON D'ASSEMBLAGE - 1/4" X 1 3/8"</p>	16
B		<p align="center">ASSEMBLING SCREW - 1/8" X 3/8"</p> <p align="center">VIS D'ASSEMBLAGE - 1/8" X 3/8"</p>	12
C		<p align="center">HEX KEY</p> <p align="center">CLÉ HEXAGONALE</p>	1



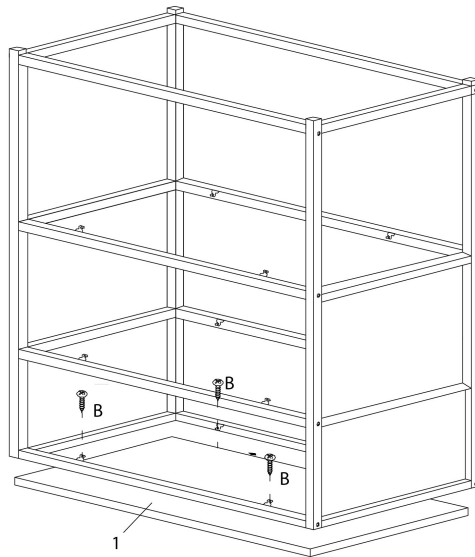
OUTIL DE VÉRIFICATION DE DIMENSIONS DES PIÈCES
HARDWARE DIMENSIONS VERIFICATION TOOL



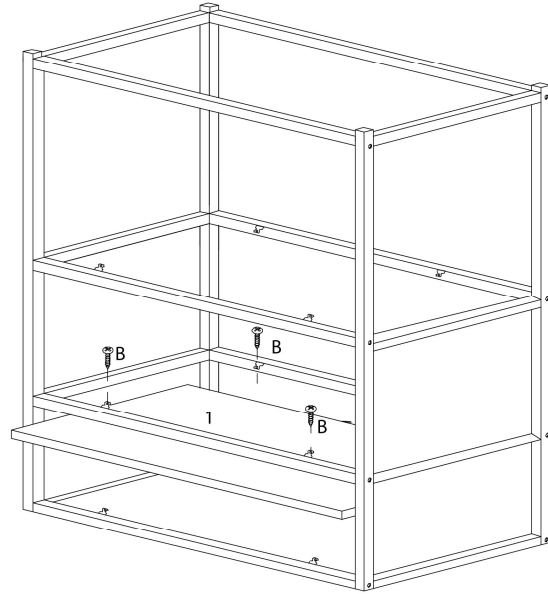
ÉTAPE / STEP 1



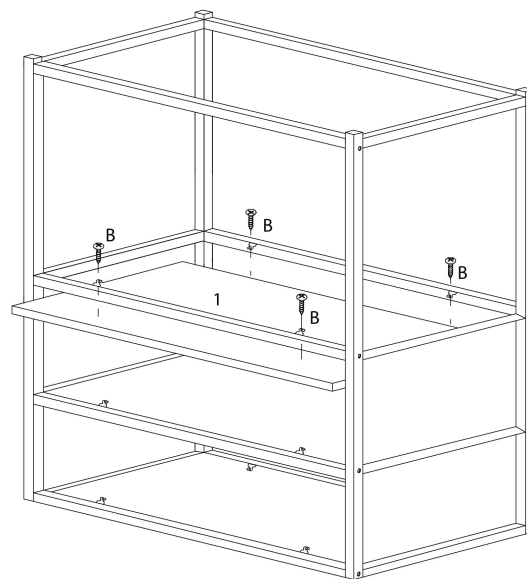
ÉTAPE / STEP 2



ÉTAPE / STEP 3



ÉTAPE / STEP 4



ÉTAPE / STEP 5

