



**INSTRUCTIONS D'ASSEMBLAGE
ASSEMBLY INSTRUCTIONS**

MONARCH
SPECIALTIES INC.

I 7277-1

**CHAISE DE BUREAU -
NOIR SIMILI-CUIR / DOSSIER EXECUTIF**

**OFFICE CHAIR -
BLACK LEATHER-LOOK / HIGH BACK EXECUTIVE**

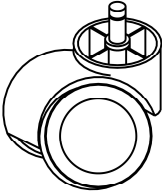
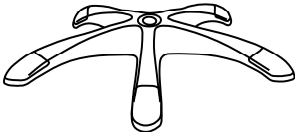

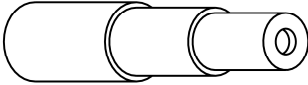
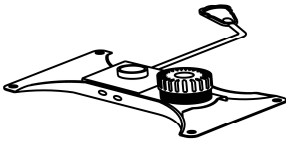


**POUR DE L'ASSISTANCE OU POUR COMMANDER
DES PIÈCES CONTACTEZ NOTRE DÉPARTEMENT
DE SERVICE À LA CLIENTÈLE.**


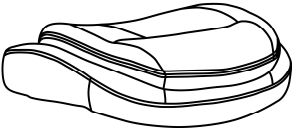
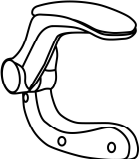
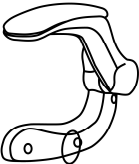
**FOR ASSISTANCE OR TO ORDER PARTS
CONTACT OUR CUSTOMER SERVICE DEPARTMENT**

WWW.MONARCHSERVICE.COM

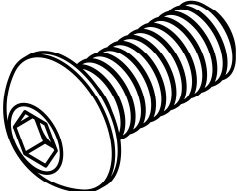
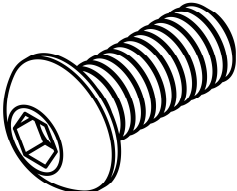
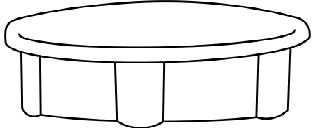
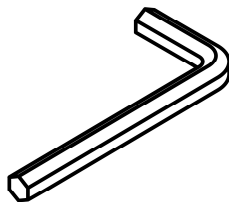
LISTE DES PIÈCES
PARTS LIST

PIÈCE / PART #	IMAGE	DESCRIPTION	QTY / QTÉ
1		CASTOR ROULETTE	5
2		BASE BASE	1
3		GASLIFT ASCENSEUR À ESSENCE	1
4		TELESCOPIC COLUMN COVER COUVERTURE DE COLONNE TÉLÉSCOPIQUE	1
5		CHAIR MECHANISM SEAT PLATE MÉCANISME DE SIÈGE	1

LISTE DES PIÈCES
PARTS LIST

PIÈCE / PART #	IMAGE	DESCRIPTION	QTY / QTÉ
6		<p>BACK REST DOSSIER</p>	1
7		<p>SEAT CUSHION COUSSIN DU SIÈGE</p>	1
8		<p>FRONT FACING LEFT ARMREST ACCOUDOIR AVANT GAUCHE</p>	1
9		<p>FRONT FACING RIGHT ARMREST ACCOUDOIR AVANT DROIT</p>	1

LISTE DES PIÈCES DE MONTAGE
HARDWARE LIST

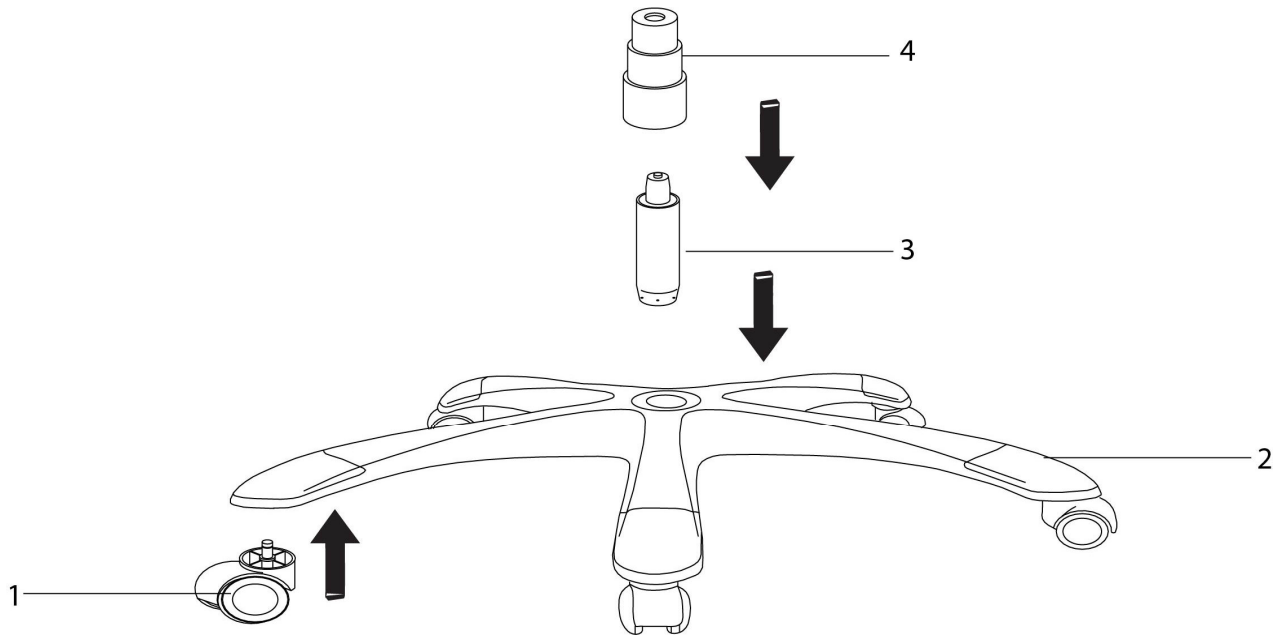
PIÈCE / PART #	IMAGE	DESCRIPTION	QTY / QTÉ
A		<p>ASSEMBLING BOLT - Ø 3/4"</p> <p>BOULON D'ASSEMBLAGE - Ø 3/4"</p>	4
B		<p>ASSEMBLING BOLT - Ø 1"</p> <p>BOULON D'ASSEMBLAGE - Ø 1"</p>	8
C		<p>CAP</p> <p>CAPUCHON</p>	8
D		<p>HEX KEY</p> <p>CLÉ HEXAGONALE</p>	1



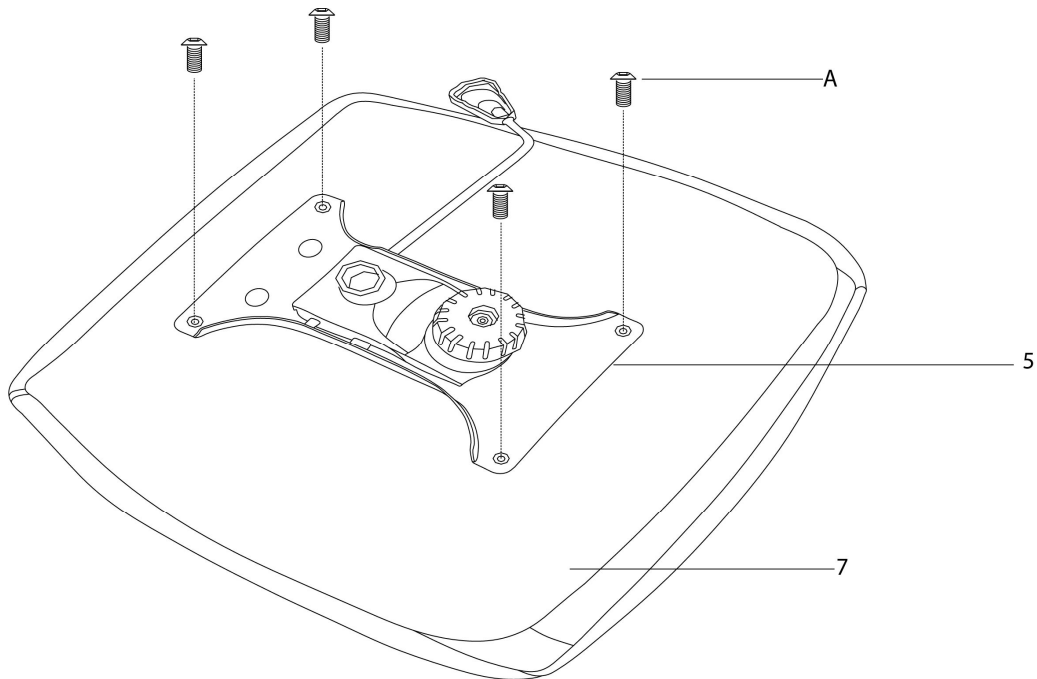
OUTIL DE VÉRIFICATION DE DIMENSIONS DES PIÈCES
HARDWARE DIMENSIONS VERIFICATION TOOL



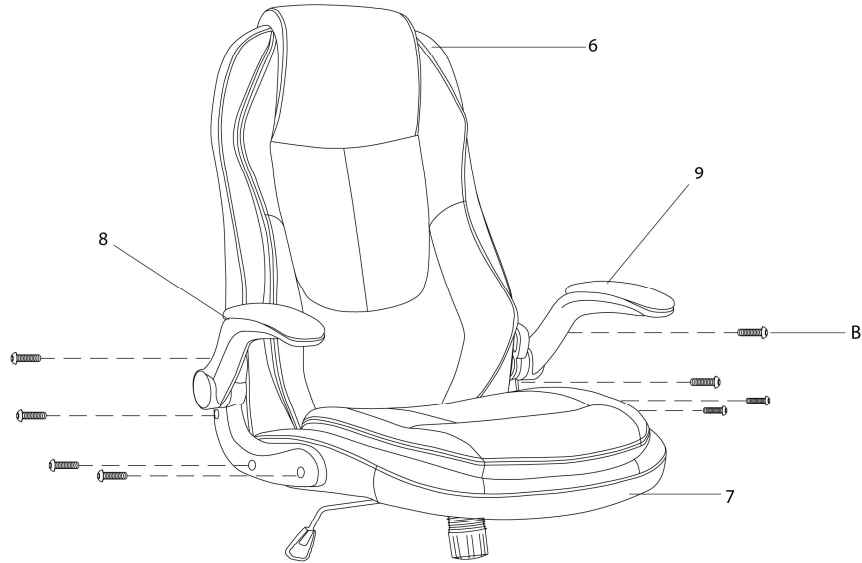
ÉTAPE / STEP 1



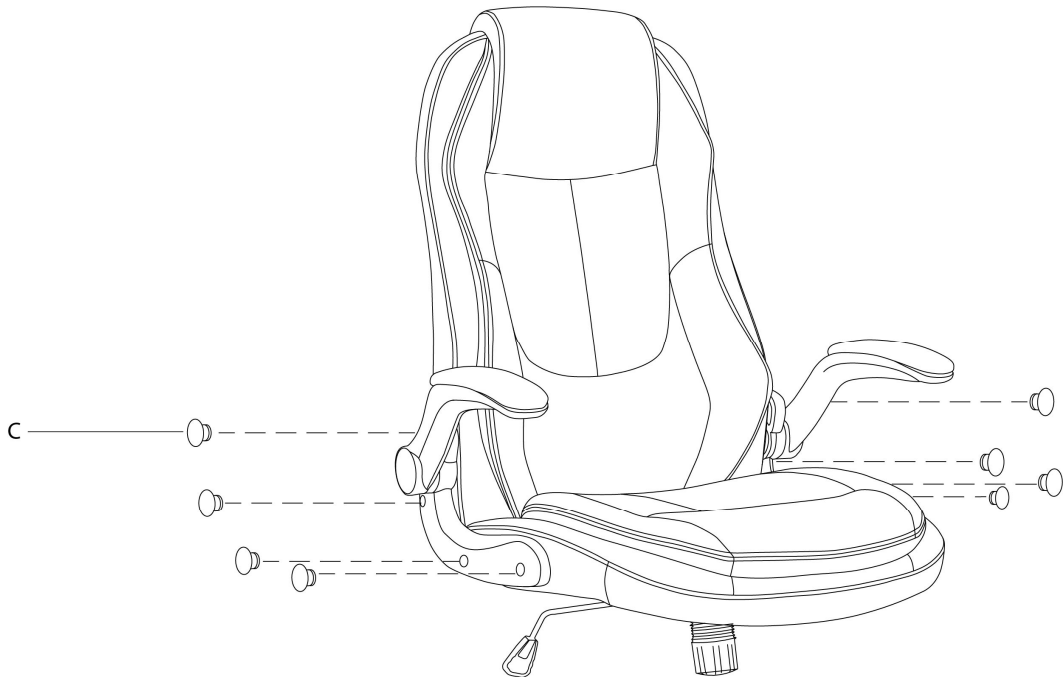
ÉTAPE / STEP 2



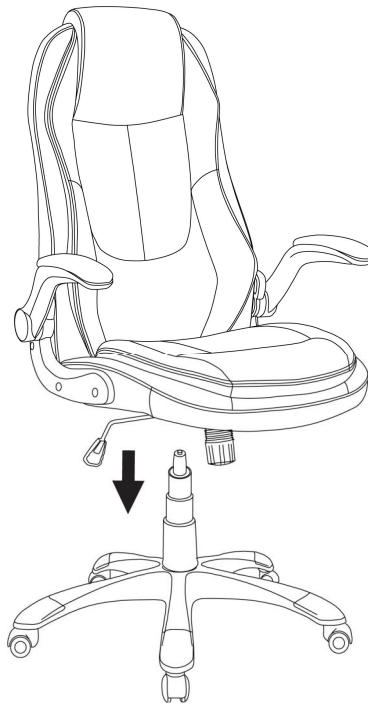
ÉTAPE / STEP 3



ÉTAPE / STEP 4



ÉTAPE / STEP 5



ÉTAPE / STEP 6

