



**INSTRUCTIONS D'ASSEMBLAGE
ASSEMBLY INSTRUCTIONS**

MONARCH
SPECIALTIES INC.

I 7325

**CHAISE DE BUREAU -
NOIR / GRIS FONCE / MULTIPLE POSITION**

**OFFICE CHAIR -
BLACK / DARK GREY FABRIC / MULTI POSITION**

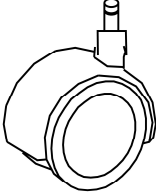
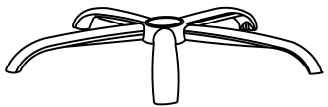
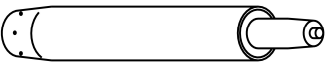
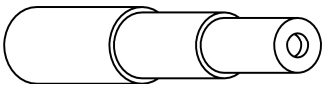
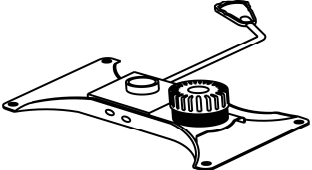


**POUR DE L'ASSISTANCE OU POUR COMMANDER
DES PIÈCES CONTACTEZ NOTRE DÉPARTEMENT
DE SERVICE À LA CLIENTÈLE.**

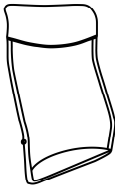

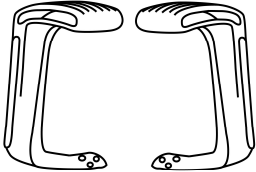
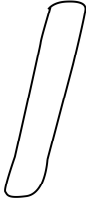
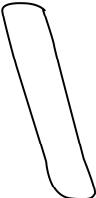
**FOR ASSISTANCE OR TO ORDER PARTS
CONTACT OUR CUSTOMER SERVICE DEPARTMENT**

WWW.MONARCHSERVICE.COM

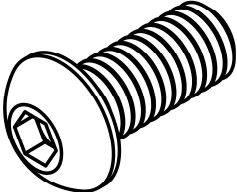
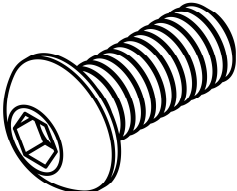
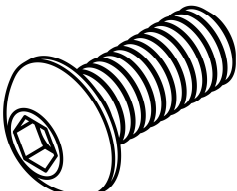
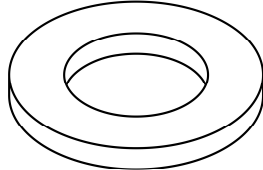
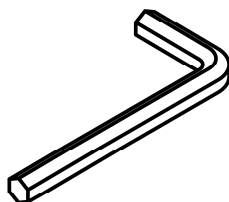
LISTE DES PIÈCES
PARTS LIST

PIÈCE / PART #	IMAGE	DESCRIPTION	QTY / QTÉ
1		<p>CASTOR ROULLETTE</p>	5
2		<p>BASE BASE</p>	1
3		<p>GASLIFT ASCENSEUR À ESSENCE</p>	1
4		<p>TELESCOPIC COLUMN COVER COUVERTURE DE COLONNE TÉLÉSCOPIQUE</p>	1
5		<p>CHAIR MECHANISM SEAT PLATE MÉCANISME DE SIÈGE</p>	1

LISTE DES PIÈCES
PARTS LIST

PIÈCE / PART #	IMAGE	DESCRIPTION	QTY / QTÉ
6		BACK REST DOSSIER	1
7		SEAT CUSHION COUSSIN DU SIÈGE	1
8		ARM REST ACCOUDOIR	2
9		FRONT FACING LEFT SCREW CAP CAPUCHON DE VIS AVANT GAUCHE	1
10		FRONT FACING RIGHT SCREW CAP CAPUCHON DE VIS AVANT DROITE	1

LISTE DES PIÈCES DE MONTAGE
HARDWARE LIST

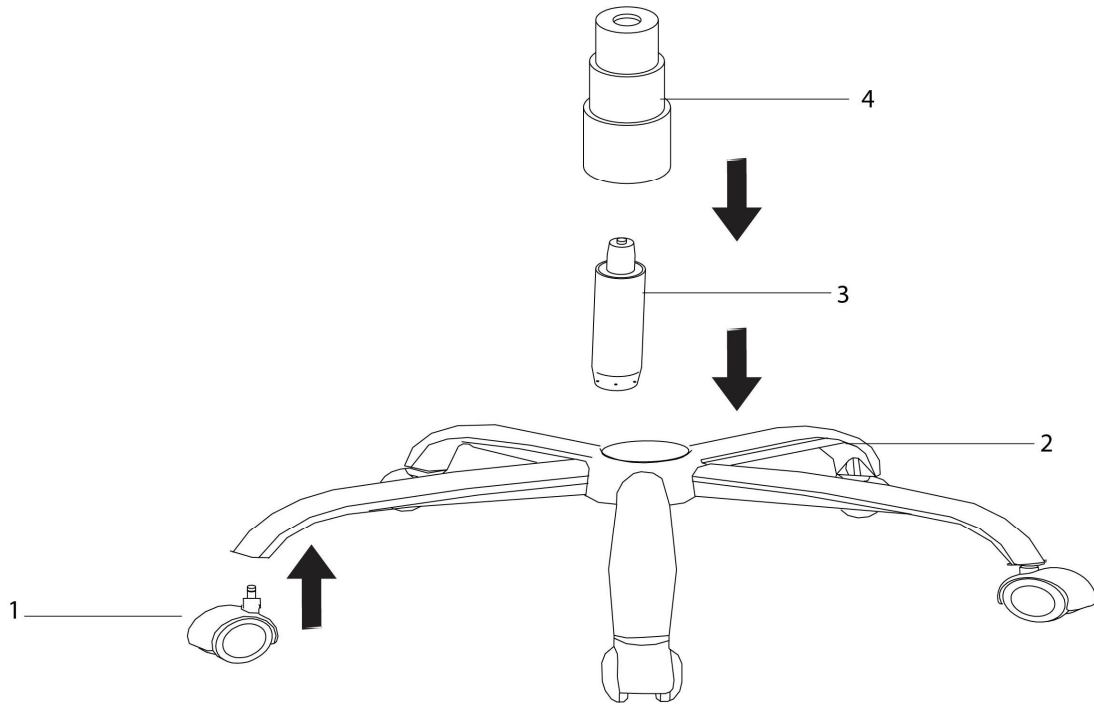
PIÈCE / PART #	IMAGE	DESCRIPTION	QTY / QTÉ
A		ASSEMBLING BOLT - Ø 3/4" BOULON D'ASSEMBLAGE - Ø 3/4"	4
B		ASSEMBLING BOLT - Ø 1" BOULON D'ASSEMBLAGE - Ø 1"	4
C		ASSEMBLING BOLT - Ø 1" X 3/4" BOULON D'ASSEMBLAGE - Ø 1" X 3/4"	6
D		METAL WASHER RONDELLE DE MÉTAL	2
E		HEX KEY CLÉ HEXAGONALE	1



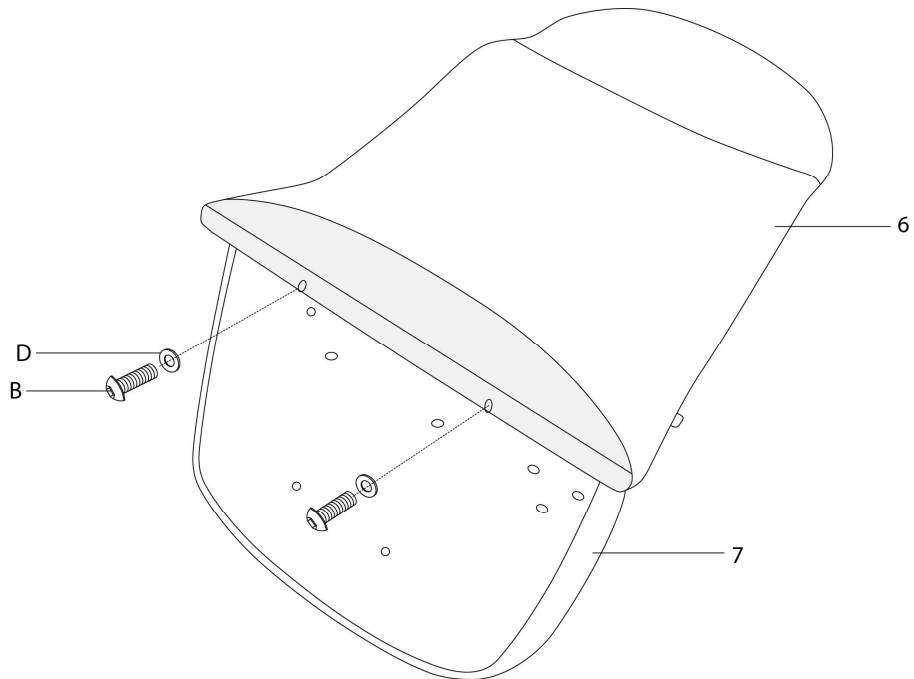
OUTIL DE VÉRIFICATION DE DIMENSIONS DES PIÈCES
HARDWARE DIMENSIONS VERIFICATION TOOL



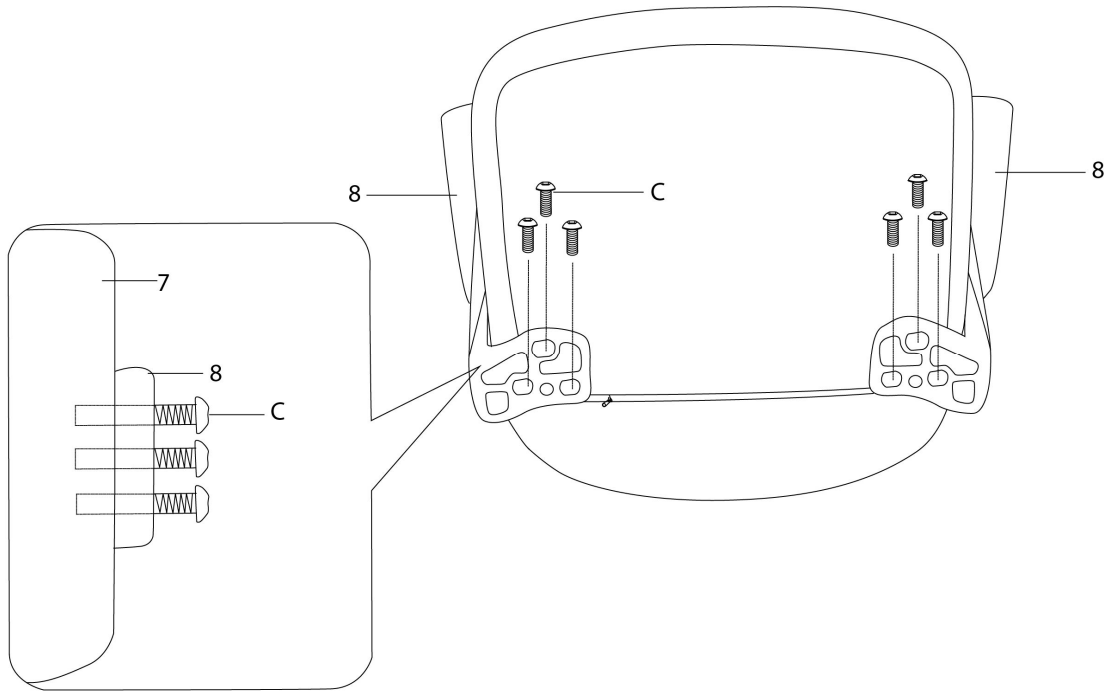
ÉTAPE / STEP 1



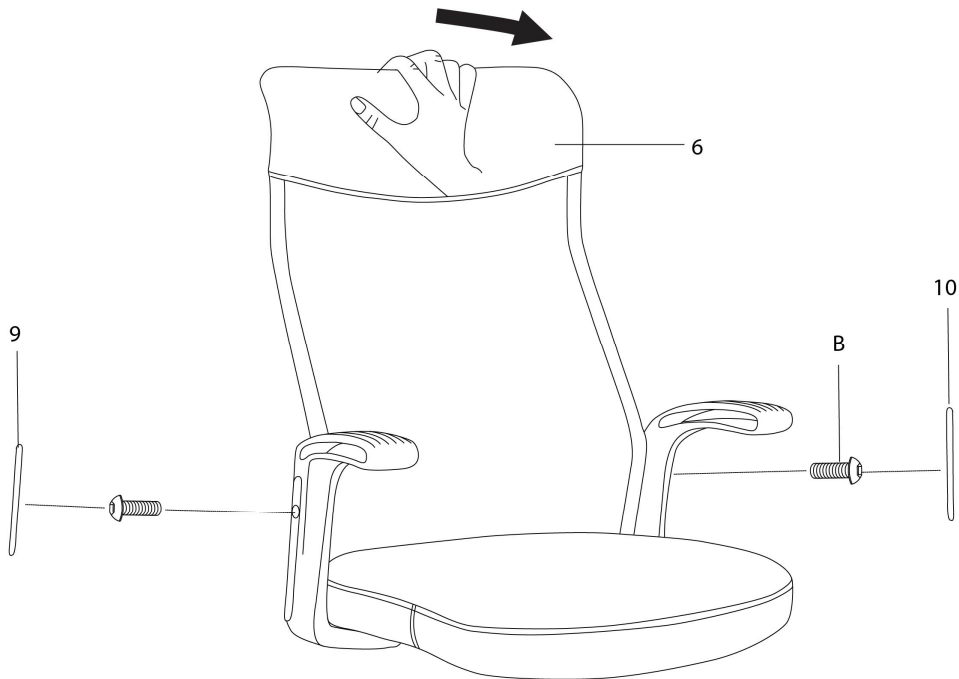
ÉTAPE / STEP 2



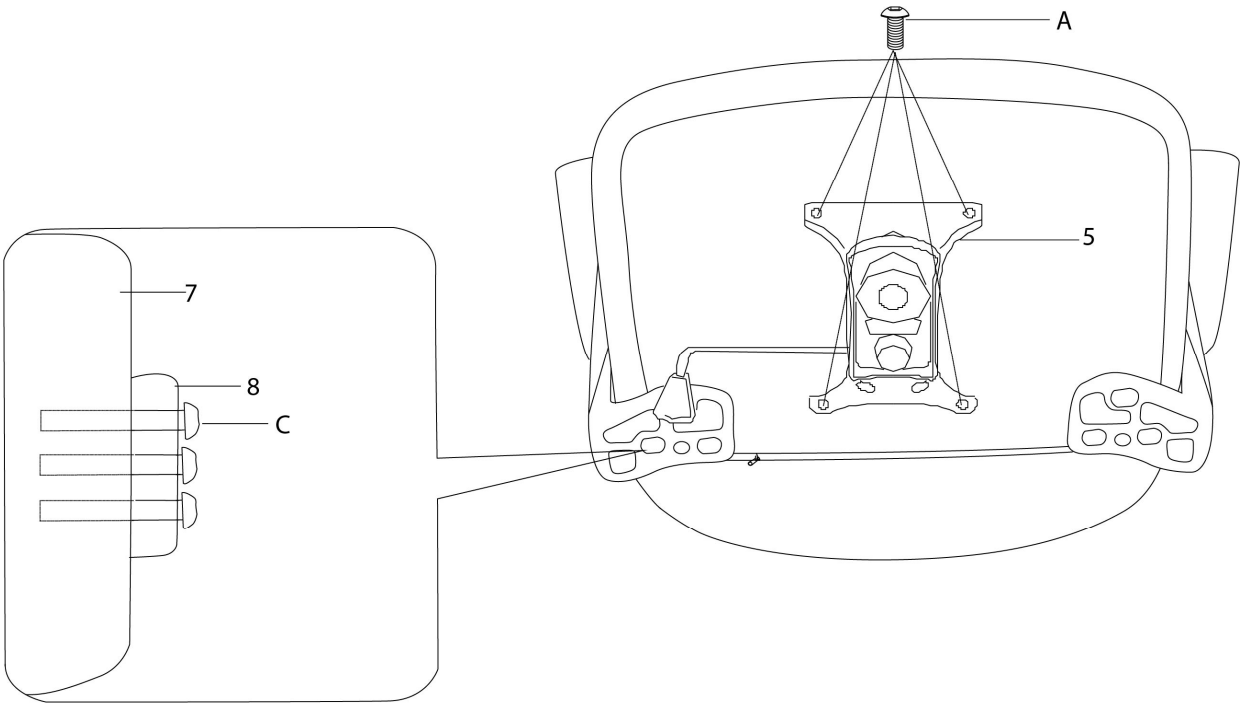
ÉTAPE / STEP 3



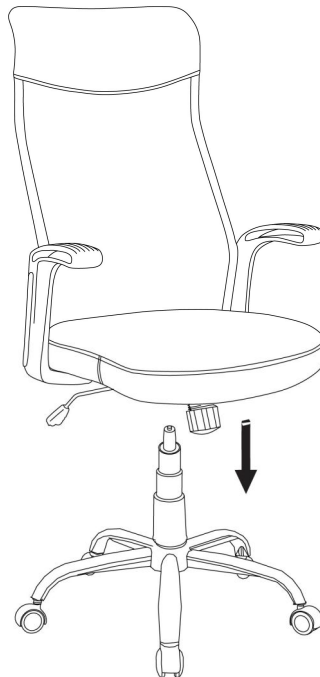
ÉTAPE / STEP 4



ÉTAPE / STEP 5



ÉTAPE / STEP 6



ÉTAPE / STEP 7

