



**INSTRUCTIONS D'ASSEMBLAGE**  
**ASSEMBLY INSTRUCTIONS**

---

**M**ONARCH  
SPECIALTIES INC.

# I 7361

---

**BUREAU -**  
**48"L / BLANC / METAL ARGENT**

**COMPUTER DESK -**  
**48"L / WHITE / SILVER METAL**

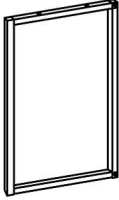

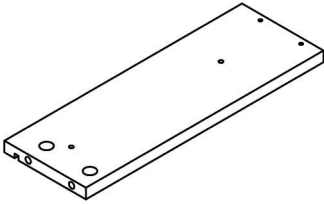
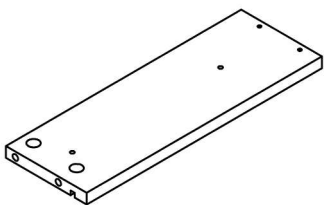
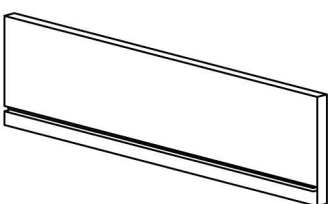


**POUR DE L'ASSISTANCE OU POUR COMMANDER  
DES PIÈCES CONTACTEZ NOTRE DÉPARTEMENT  
DE SERVICE À LA CLIENTÈLE.**

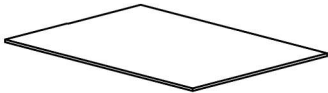
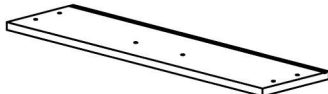

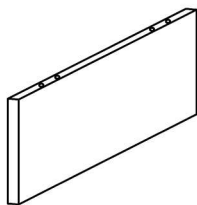
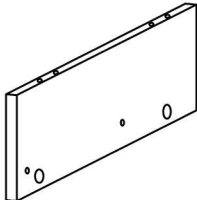
**FOR ASSISTANCE OR TO ORDER PARTS  
CONTACT OUR CUSTOMER SERVICE DEPARTMENT**

**WWW.MONARCHSERVICE.COM**

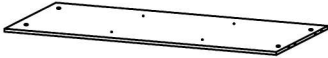
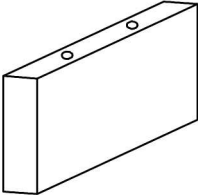

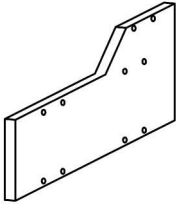
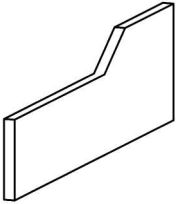
**LISTE DES PIÈCES**  
**PARTS LIST**

PIÈCE / PART #	IMAGE	DESCRIPTION	QTY / QTÉ
1		<p align="center">METAL LEG PATTE EN METAL</p>	2
2		<p align="center">METAL LEG PATTE EN METAL</p>	2
3		<p align="center">DRAWER SIDE PANEL PANNEAU DE CÔTÉ TIROIR</p>	2
4		<p align="center">DRAWER SIDE PANEL PANNEAU DE CÔTÉ TIROIR</p>	2
5		<p align="center">DRAWER BACK PANEL PANNEAU ARRIÈRE TIROIR</p>	2


**LISTE DES PIÈCES**  
**PARTS LIST**

PIÈCE / PART #	IMAGE	DESCRIPTION	QTY / QTÉ
6		DRAWER BOTTOM PANEL PANNEAU DU BAS TIROIR	2
7		DRAWER FRONT PANEL PANNEAU AVANT TIROIR	2
8		DESK TOP SURFACE DU BUREAU	1
9		DIVIDER PANEL PANNEAU DE DIVISION	1
10		DIVIDER PANEL PANNEAU DE DIVISION	1

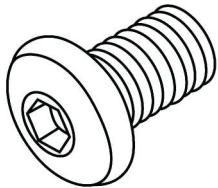
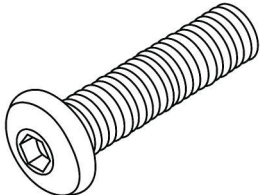
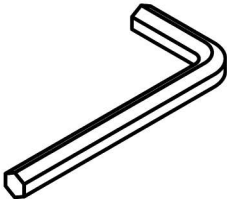
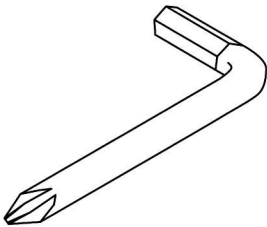
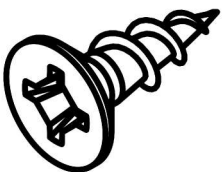
**LISTE DES PIÈCES**  
**PARTS LIST**

PIÈCE / PART #	IMAGE	DESCRIPTION	QTY / QTÉ
11		BOTTOM PANEL PANNEAU DU BAS	1
12		DIVIDER PANEL PANNEAU DE DIVISION	2
13		TOP PANEL PANNEAU DE SURFACE	1
14		FRONT FACING LEFT SIDE PANEL PANNEAU DE CÔTÉ GAUCHE	1
15		FRONT FACING RIGHT SIDE PANEL PANNEAU DE CÔTÉ AVANT DROIT	1

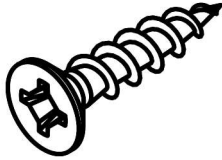
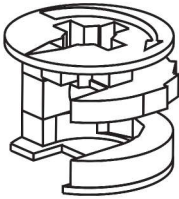
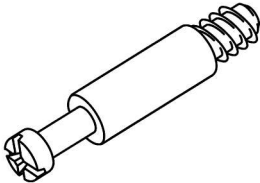
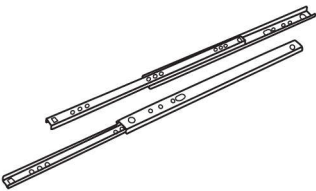
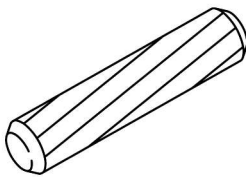
**LISTE DES PIÈCES**  
**PARTS LIST**

PIÈCE / PART #	IMAGE	DESCRIPTION	QTY / QTÉ
16		BACK PANEL PANNEAU ARRIÈRE	1

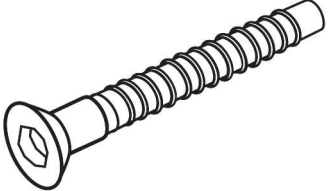
**LISTE DES PIÈCES DE MONTAGE**  
**HARDWARE LIST**

PIÈCE / PART #	IMAGE	DESCRIPTION	QTY / QTÉ
<b>A</b>		<b>ASSEMBLING BOLT -</b> <b>Ø1/4" X 1 1/8"</b>  <b>BOULON D'ASSEMBLAGE -</b> <b>Ø1/4" X 1 1/8"</b>	<b>8</b>
<b>B</b>		<b>ASSEMBLING BOLT -</b> <b>Ø1/4" X 1 5/8"</b>  <b>BOULON D'ASSEMBLAGE -</b> <b>Ø1/4" X 1 5/8"</b>	<b>4</b>
<b>C</b>		<b>HEX KEY</b> <b>CLÉ HEXAGONALE</b>	<b>1</b>
<b>D</b>		<b>HEX KEY</b> <b>CLÉ HEXAGONALE</b>	<b>1</b>
<b>E</b>		<b>ASSEMBLING SCREW -</b> <b>Ø1/8" X 1/2"</b>  <b>VIS D'ASSEMBLAGE -</b> <b>Ø1/8" X 1/2"</b>	<b>16</b>

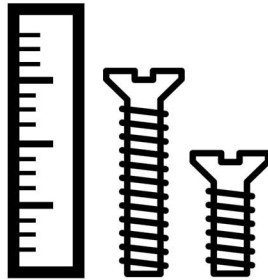
**LISTE DES PIÈCES DE MONTAGE**  
**HARDWARE LIST**

PIÈCE / PART #	IMAGE	DESCRIPTION	QTY / QTÉ
<b>F</b>		<b>ASSEMBLING SCREW -</b> <b>Ø1/8" X 1 3/8"</b>  <b>VIS D'ASSEMBLAGE -</b> <b>Ø1/8" X 1 3/8"</b>	<b>8</b>
<b>G</b>		<b>CAM LOCK CONNECTOR -</b> <b>Ø5/8" X 1/2"</b>  <b>ÉCROU CAM LOCK -</b> <b>Ø5/8" X 1/2"</b>	<b>20</b>
<b>H</b>		<b>CAM LOCK SCREW -</b> <b>Ø1/4" X 1 3/8"</b>  <b>VIS CAM LOCK -</b> <b>Ø1/4" X 1 3/8"</b>	<b>20</b>
<b>I</b>		<b>METAL DRAWER SLIDE</b>  <b>COULISSE DE MÉTAL</b>	<b>4</b>
<b>J</b>		<b>WOOD DOWEL -</b> <b>Ø3/8" X 1 1/8"</b>  <b>GOUJON DE BOIS -</b> <b>Ø3/8" X 1 1/8"</b>	<b>28</b>

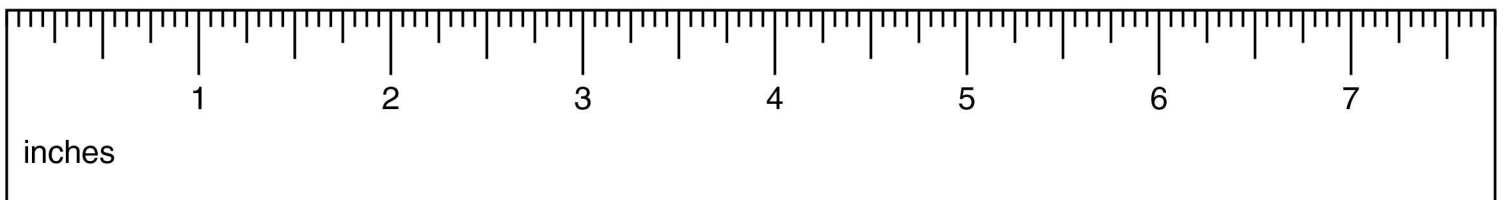
**LISTE DES PIÈCES DE MONTAGE**  
**HARDWARE LIST**

PIÈCE / PART #	IMAGE	DESCRIPTION	QTY / QTÉ
K		ASSEMBLING SCREW - Ø1/4" X 1 5/8" VIS D'ASSEMBLAGE - Ø1/4" X 1 5/8"	13

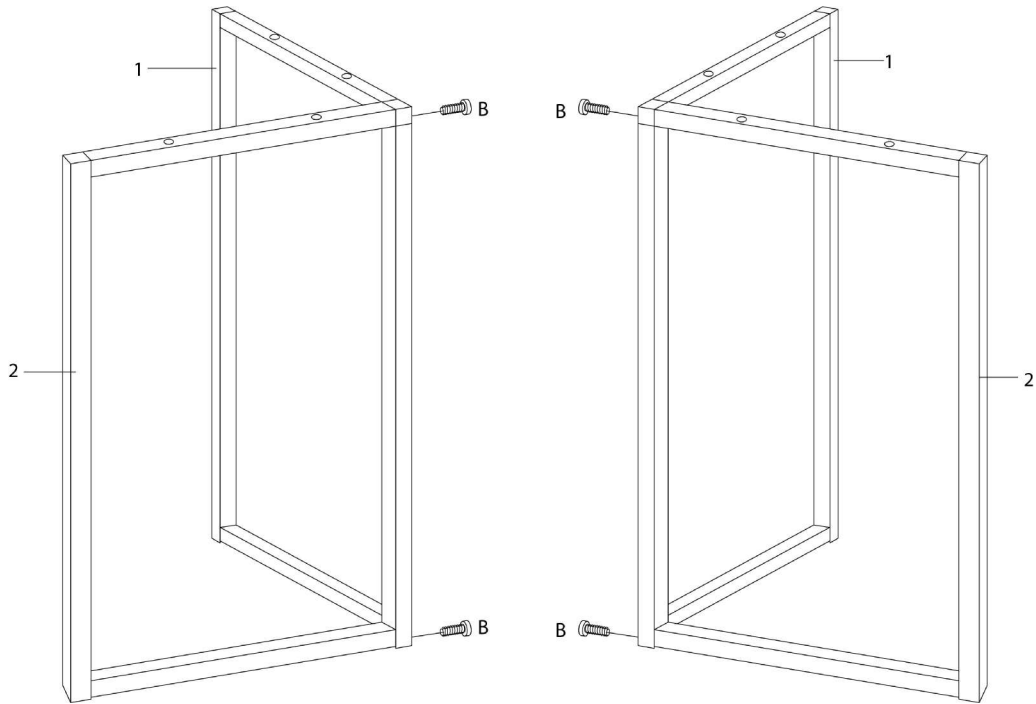




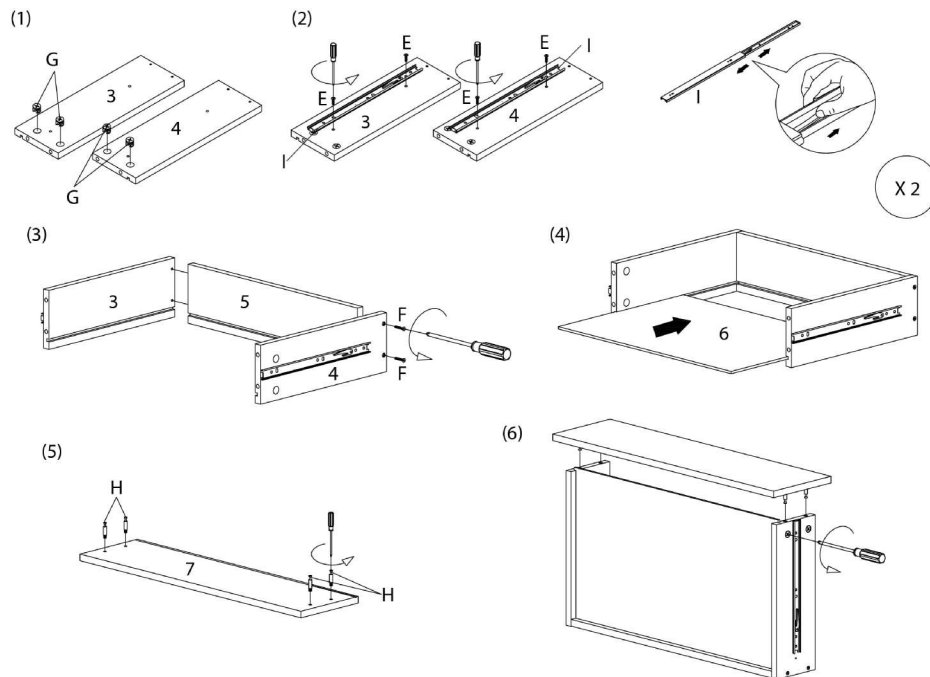
OUTIL DE VÉRIFICATION DE DIMENSIONS DES PIÈCES  
HARDWARE DIMENSIONS VERIFICATION TOOL



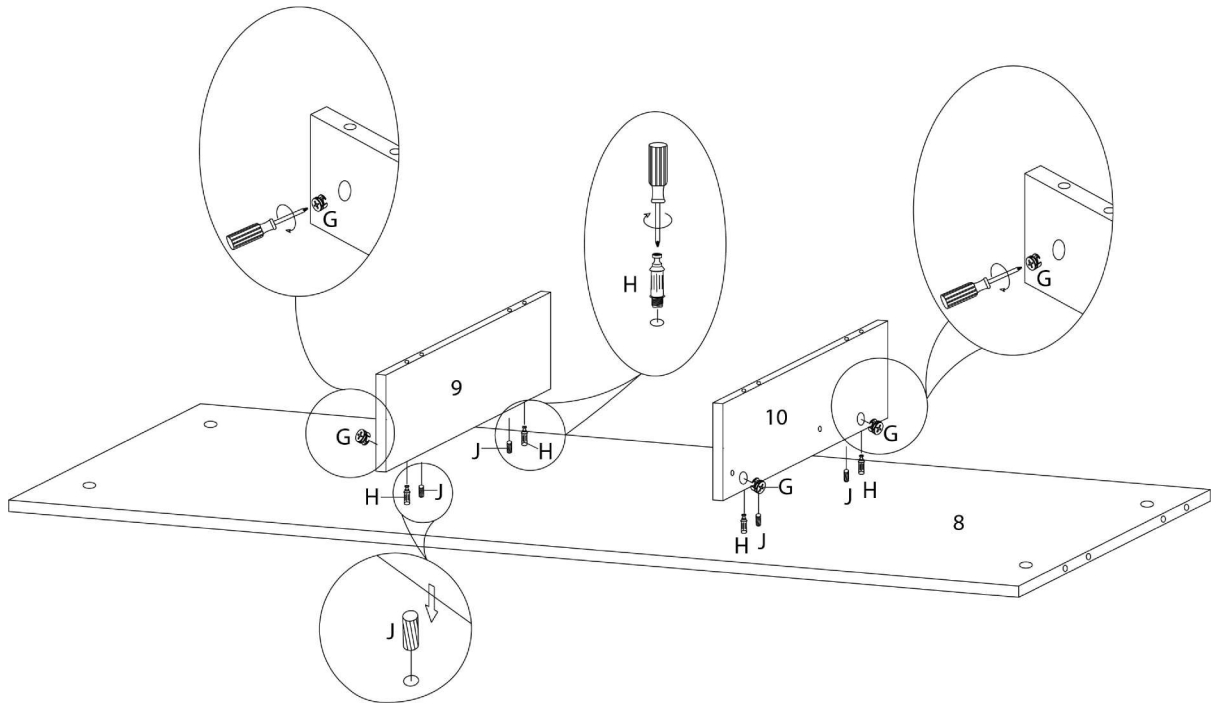
ÉTAPE / STEP 1



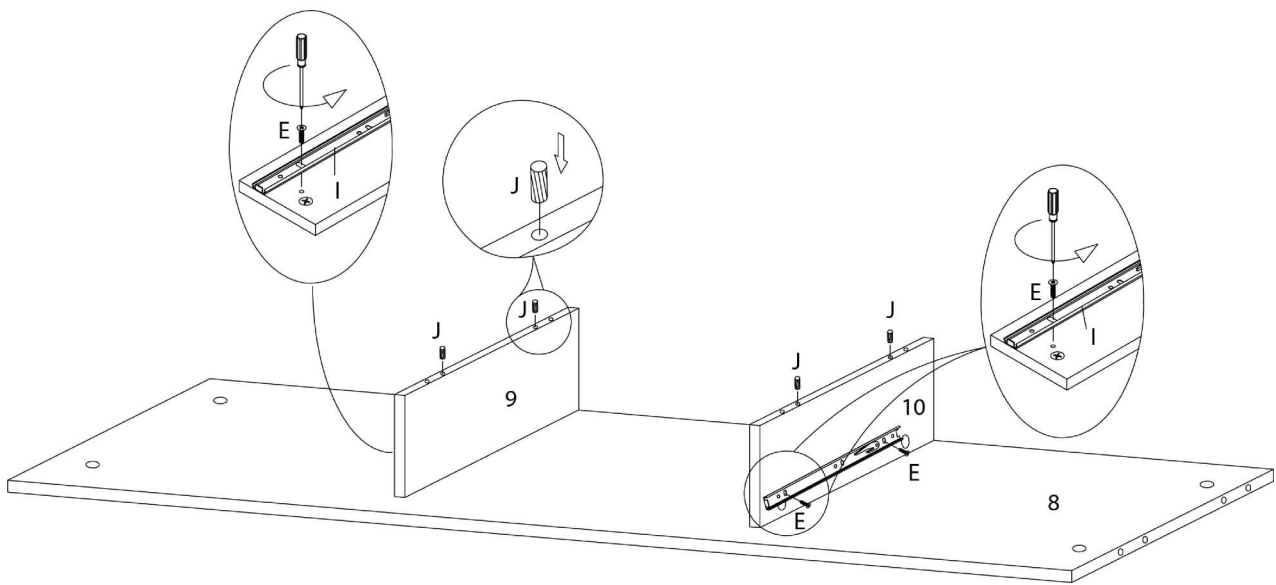
ÉTAPE / STEP 2



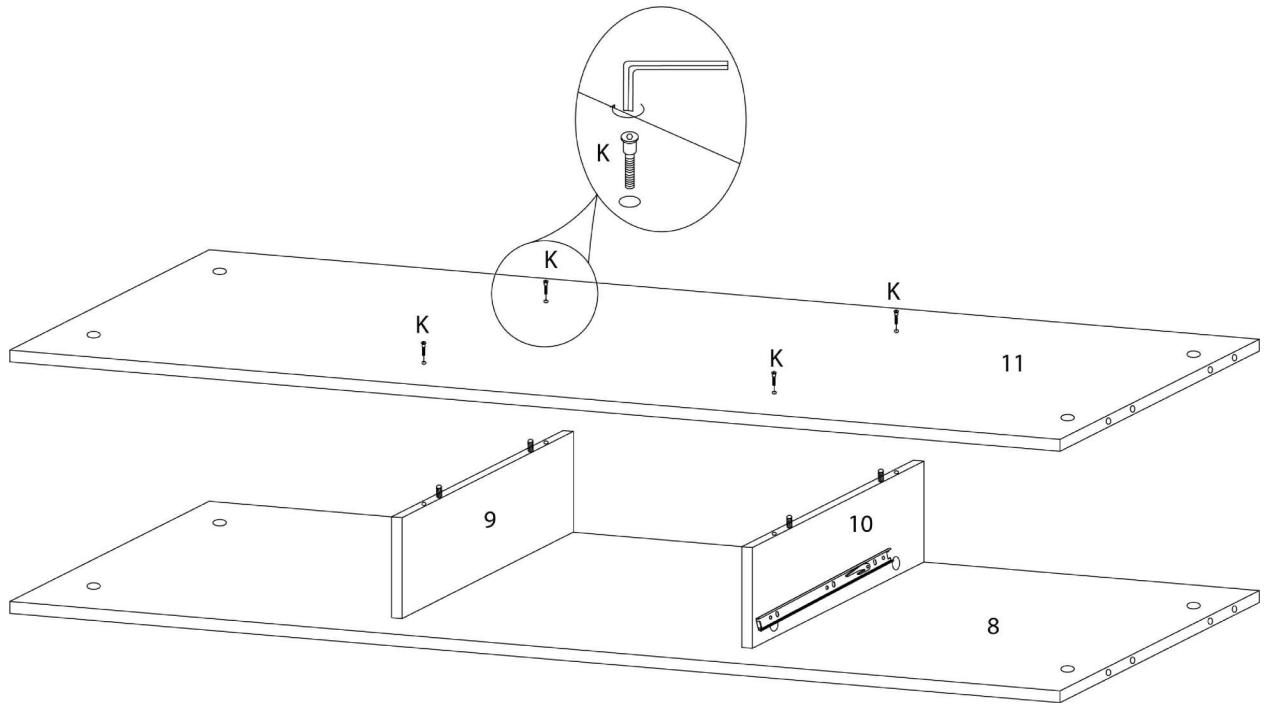
ÉTAPE / STEP 3



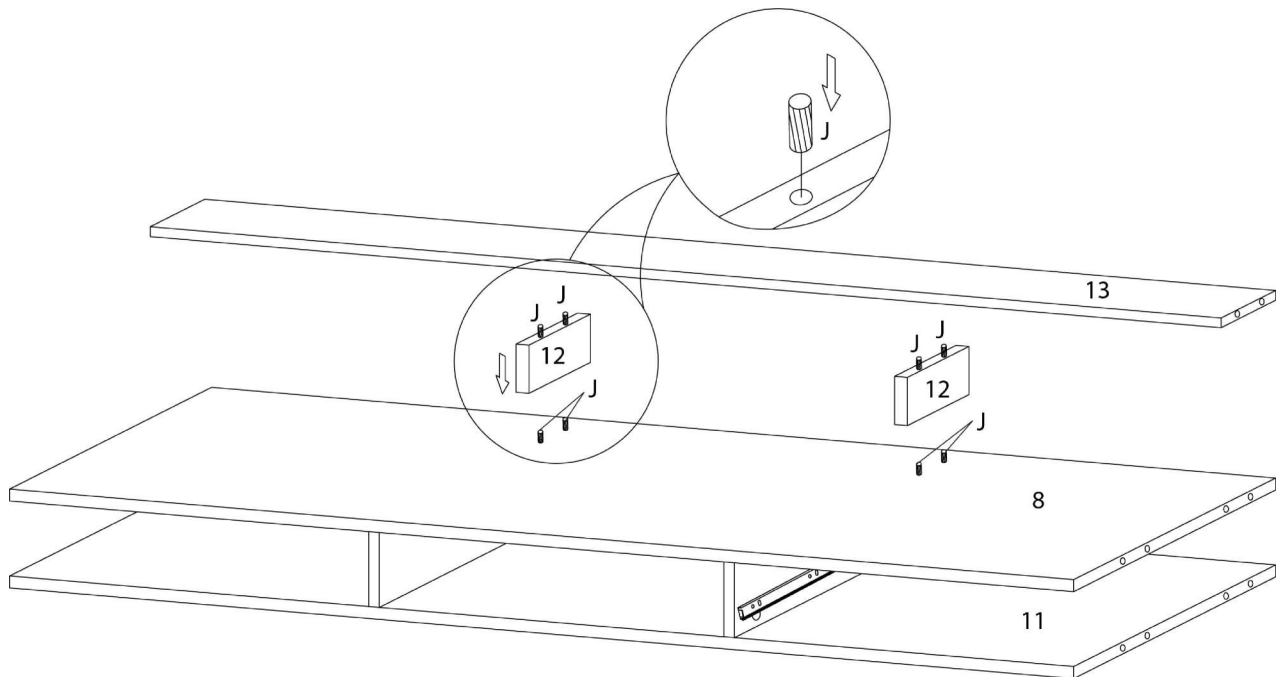
ÉTAPE / STEP 4



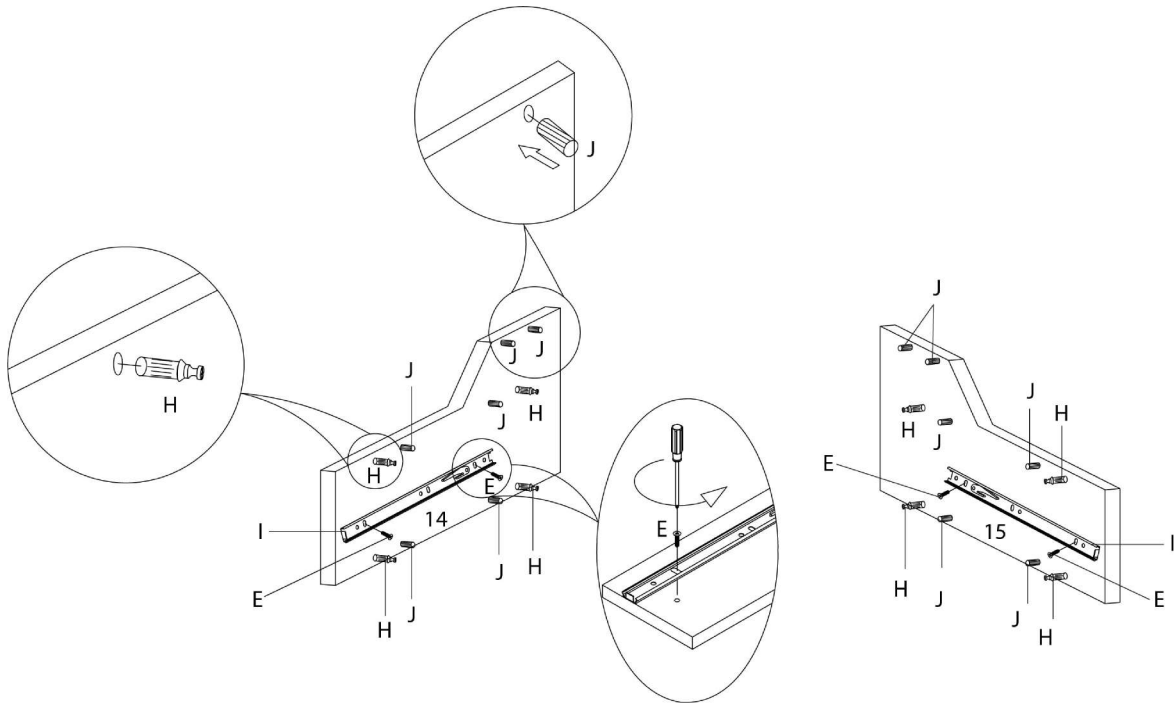
ÉTAPE / STEP 5



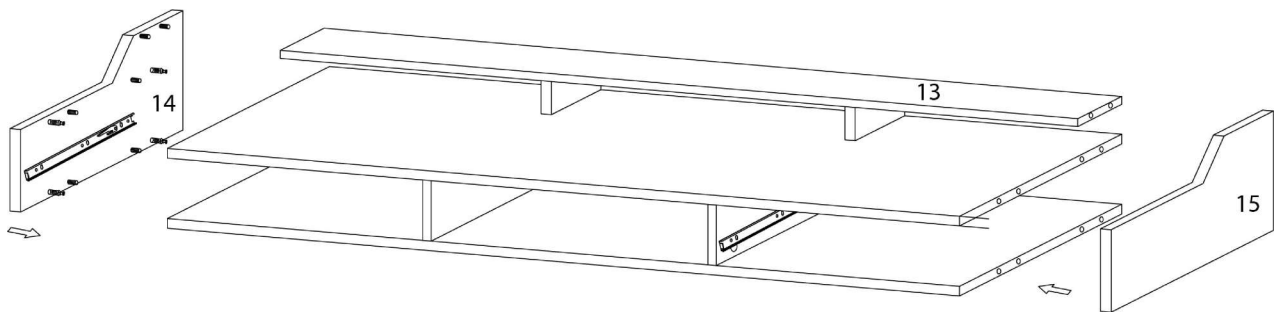
ÉTAPE / STEP 6



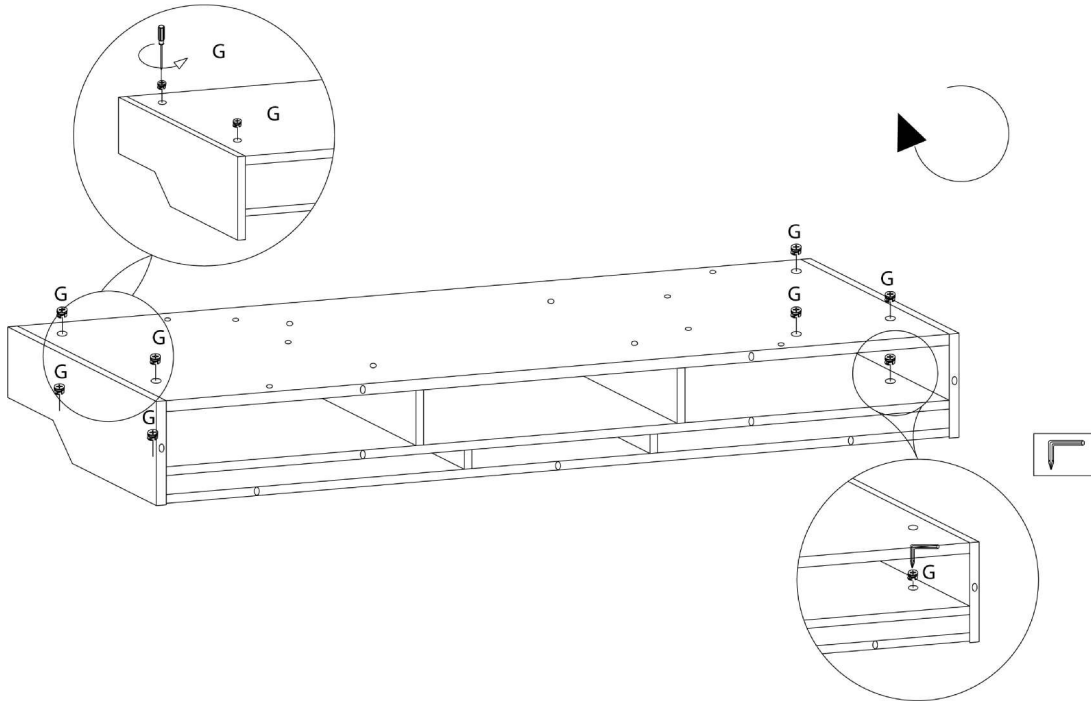
ÉTAPE / STEP 7



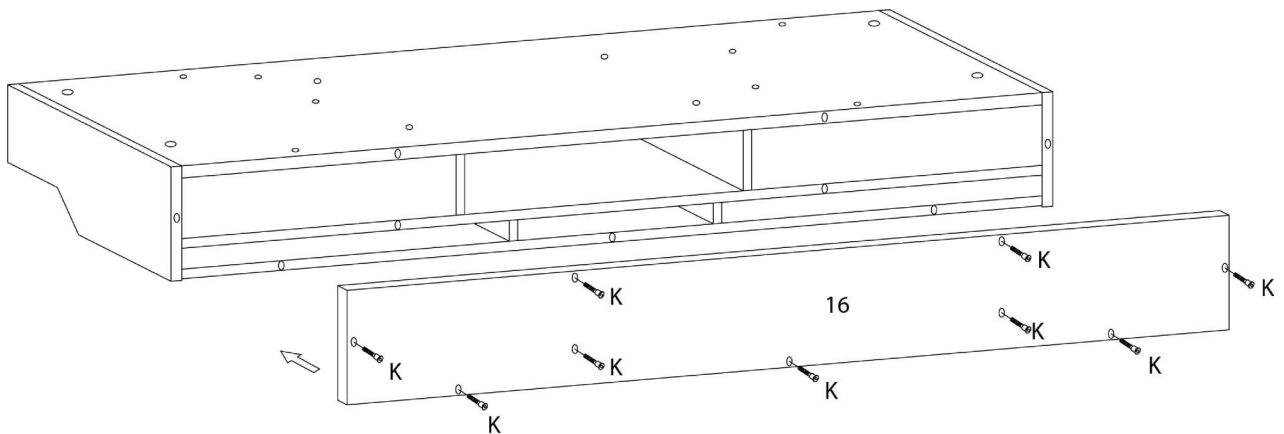
ÉTAPE / STEP 8



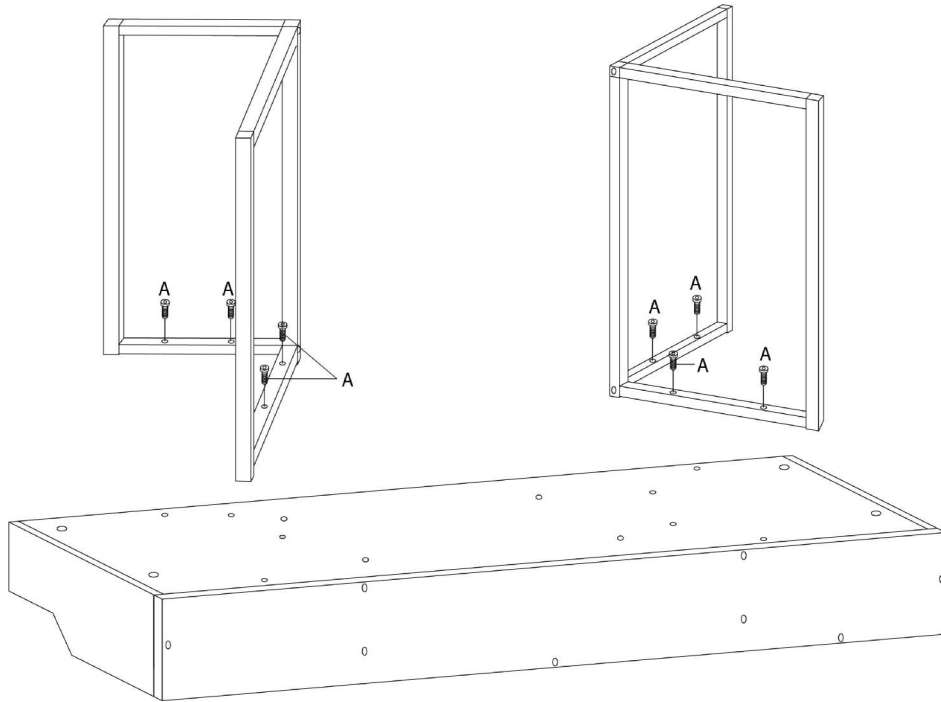
ÉTAPE / STEP 9



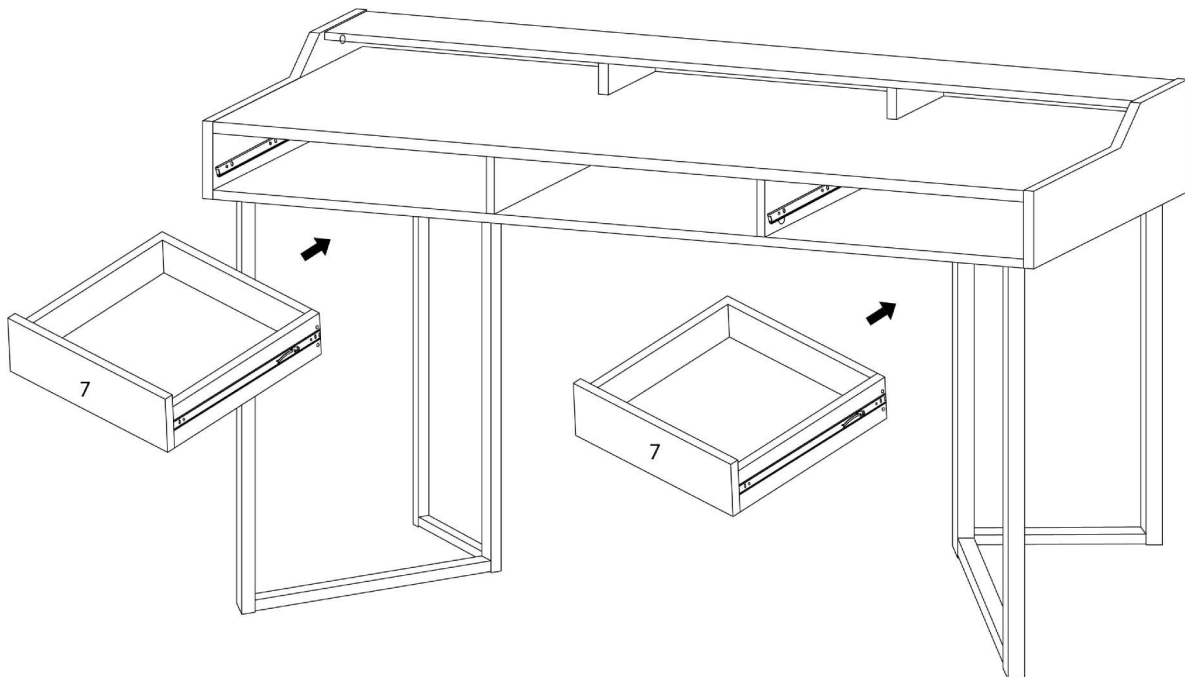
ÉTAPE / STEP 10



ÉTAPE / STEP 11



ÉTAPE / STEP 12



ÉTAPE / STEP 13

