



INSTRUCTIONS D'ASSEMBLAGE
ASSEMBLY INSTRUCTIONS

MONARCH
SPECIALTIES INC.

I 7662

BUREAU -
48" L / SIMILI-CIMENT GRIS / METAL ARGENT

COMPUTER DESK -
48" L / GREY CONCRETE-LOOK / SILVER METAL

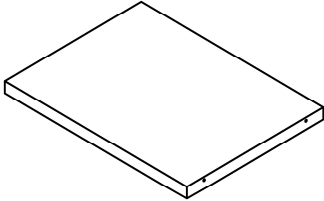
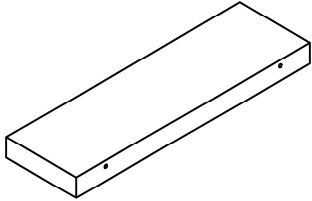
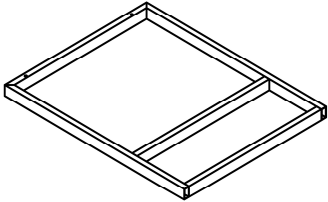
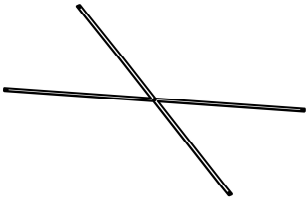


**POUR DE L'ASSISTANCE OU POUR COMMANDER
DES PIÈCES CONTACTEZ NOTRE DÉPARTEMENT
DE SERVICE À LA CLIENTÈLE.**

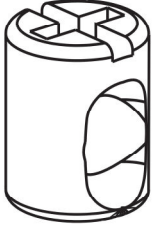
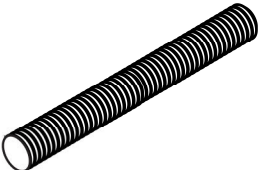
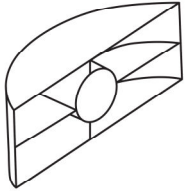
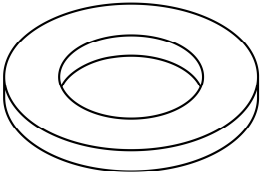
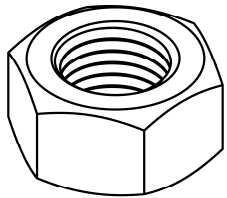
**FOR ASSISTANCE OR TO ORDER PARTS
CONTACT OUR CUSTOMER SERVICE DEPARTMENT**

WWW.MONARCHSERVICE.COM

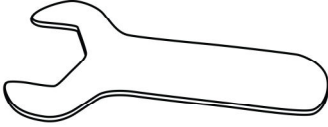
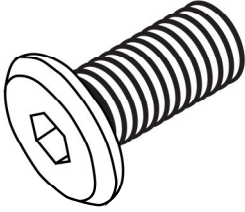
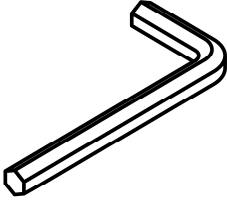
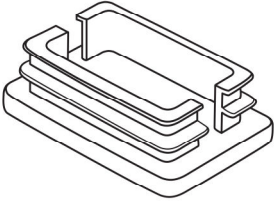
LISTE DES PIÈCES
PARTS LIST

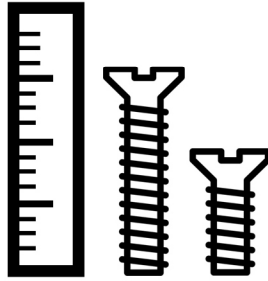
PIÈCE / PART #	IMAGE	DESCRIPTION	QTY / QTÉ
1		<p align="center">TOP PANEL PANNEAU DE SURFACE</p>	1
2		<p align="center">TOP PANEL PANNEAU DE SURFACE</p>	2
3		<p align="center">METAL LEG PATTE EN METAL</p>	2
4		<p align="center">SUPPORT BAR BARRE DE SOUTIEN</p>	1

LISTE DES PIÈCES DE MONTAGE
HARDWARE LIST

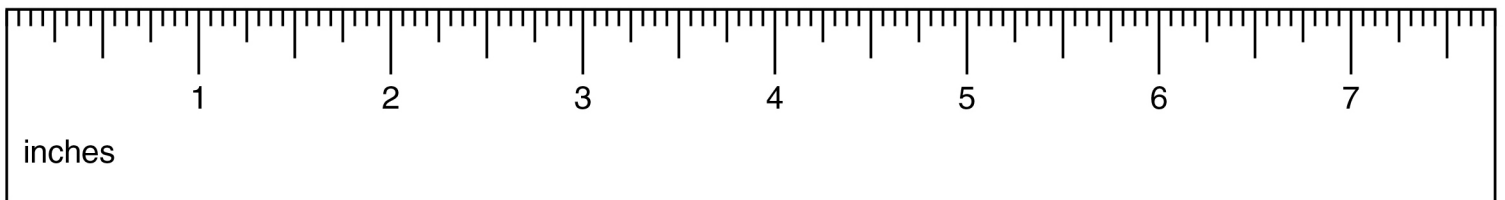
PIÈCE / PART #	IMAGE	DESCRIPTION	QTY / QTÉ
A		BARREL NUT - 1/2" ÉCROU DE CANON - 1/2"	4
B		THREADED ROD - 1/4" X 4 1/8" TIGE FILETÉE - 1/4" X 4 1/8"	4
C		NUT - 1 3/8" ÉCROU - 1 3/8"	4
D		METAL WASHER - 5/8" RONDELLE DE MÉTAL - 5/8"	4
E		HEX NUT - 1/4" X 3/8" ÉCROU HEXAGONALE - 1/4" X 3/8"	4

LISTE DES PIÈCES DE MONTAGE
HARDWARE LIST

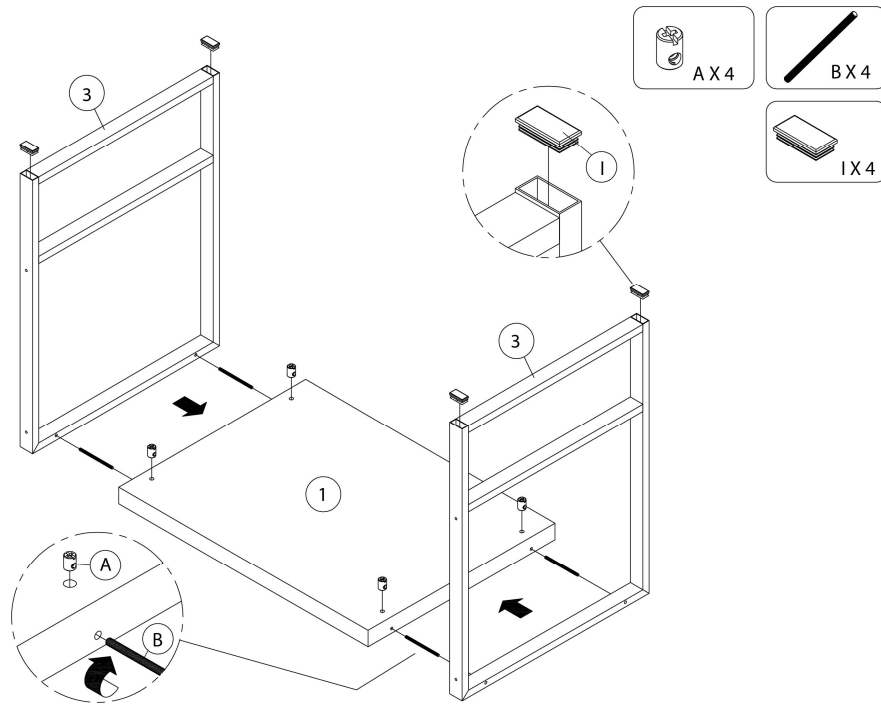
PIÈCE / PART #	IMAGE	DESCRIPTION	QTY / QTÉ
F		SPANNER CLÉ ANGLAISE	1
G		ASSEMBLING BOLT - 5/8" BOULON D'ASSEMBLAGE - 5/8"	4
H		HEX KEY CLÉ HEXAGONALE	1
I		FLOOR PROTECTOR - 1 1/2" X 3/4" PROTECTEUR DE PLANCHER - 1 1/2" X 3/4"	4



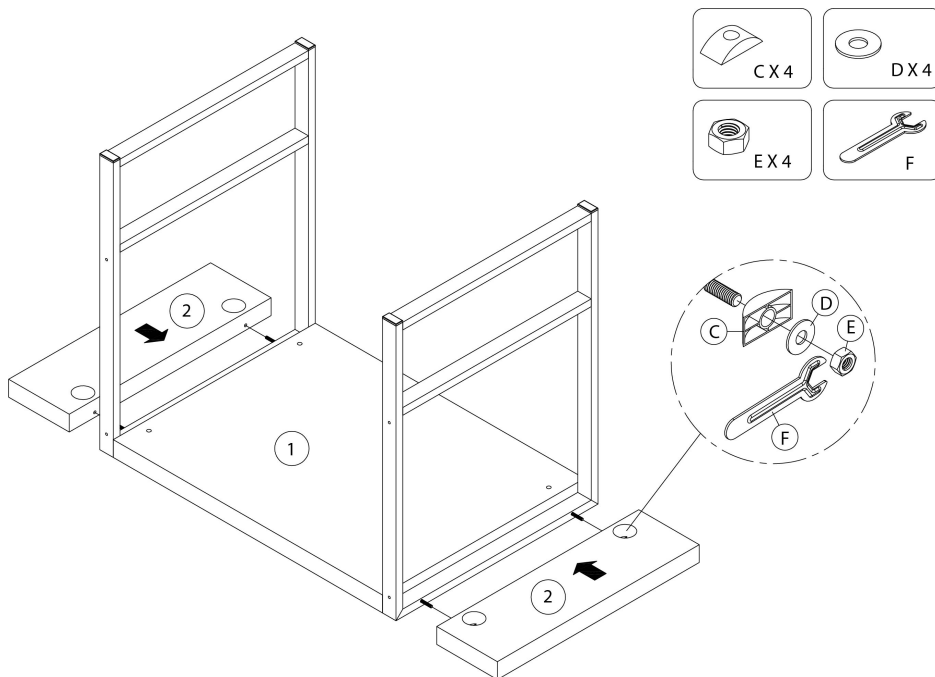
OUTIL DE VÉRIFICATION DE DIMENSIONS DES PIÈCES
HARDWARE DIMENSIONS VERIFICATION TOOL



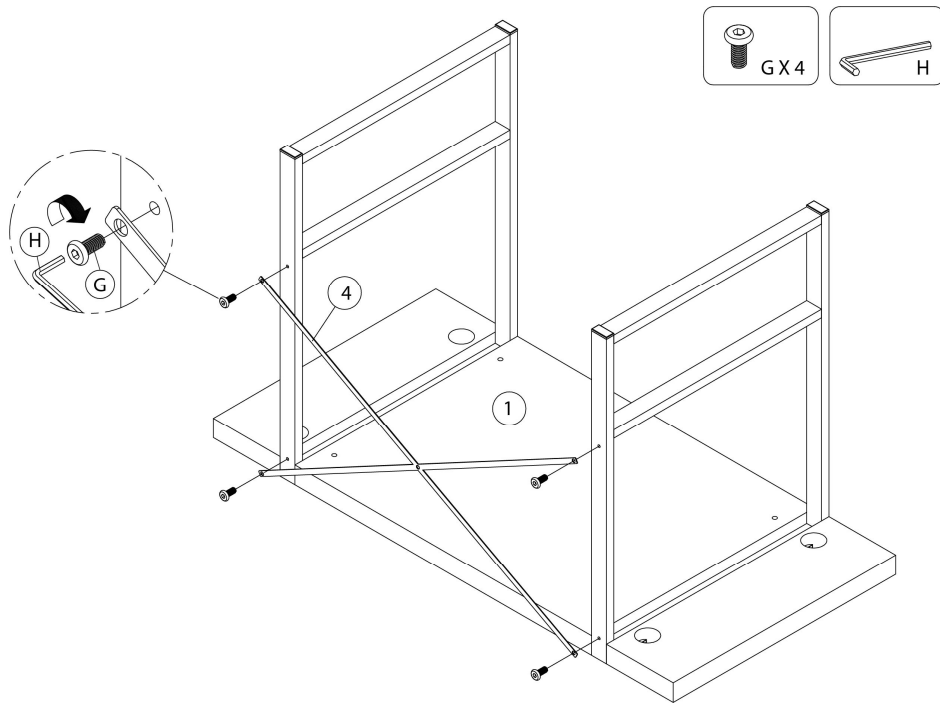
ÉTAPE / STEP 1



ÉTAPE / STEP 2



ÉTAPE / STEP 3



ÉTAPE / STEP 4

